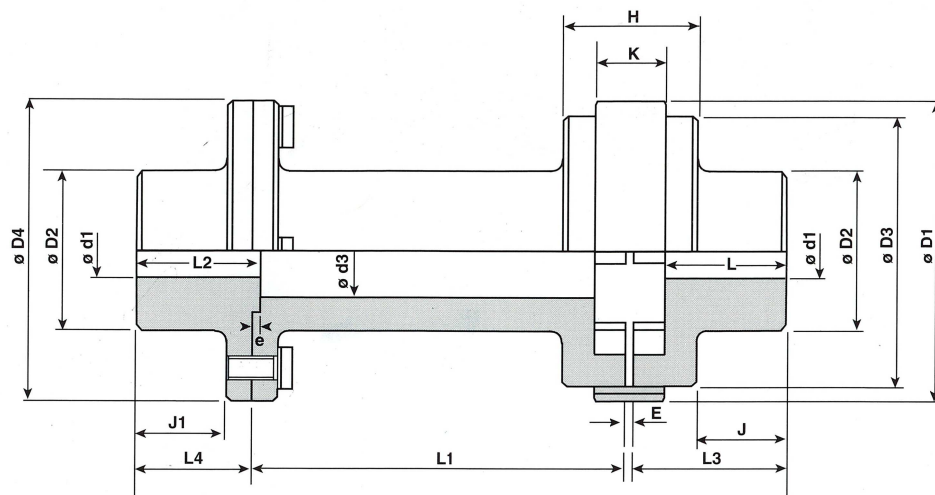


Samiflex type AE avec espaceur



REFERENCES →		AE1			AE2			AE3			AE4			AE5			AE6			AE7		
CARACTERISTIQUES	Couple nominal en daN.m	5			10			20			40			100			200			400		
	Couple admissible en daN.m	9			25			50			100			250			400			800		
	Vitesse maximum en tr/mn	5.500			5.000			4.500			3.500			2.900			2.500			2.200		
DIMENSIONS (MM)	Alésage maxi d1	38			42			50			65			85			110			130		
	Préalésage	14			17			19			24			29			39			48		
	Dia. extérieur D1	80			107			139			178			225			265			306		
	D2	65			80			85			110			140			180			205		
	D3	65			86			116			150			190			234			267		
	D4	100			120			140			178			225			265			315		
	d3	38			42			50			65			85			110			130		
	L	35			46			56			63			76			94			115		
	L2	37			54			60			65			79			93			118		
	L3	45			62			76			87			105			127			152		
	L4	35			52			57,5			62,5			76,5			90			115		
	H	-			53			68			82			100			119			134		
	J	24,5			36			45			47			57			71			88		
	J1	25			36			42			47			56			70			90		
	K	22			32			42			51			59			67			75		
	E (montage)	1,5			2,5			2,5			3,5			3,5			3,5			4		
	e	2			2			2,5			2,5			2,5			3			3		
L1 (en mm)	100	120	140	100	120	140	100	120	140	120	140	180	140	180	200	180	200	250	200	250		
Poids (en kg)	3,65	3,70	3,75	7,6	7,8	8,0	10,8	11,3	11,8	21,2	21,8	22,6	41,8	43	47	72	75	81	126	146		
Moment d'inertie J(kg - m ²)	0,0071	0,0075	0,0079	0,03	0,032	0,035	0,072	0,075	0,075	0,36	0,39	0,42	0,81	0,87	0,91	1,9	1,98	2,08				

Ces dimensions standards sont en stock, nous consulter pour vos autres besoins.



Grenoble
Transmissions Mécaniques

95, rue des Allobroges - B.P. 36 - 38180 SEYSSINS
Tél. 04 76 48 30 48 - Fax : 04 76 21 44 11