

# SPIDER 20.95

NACELLE ARAIGNEE AUTOMOTRICE

FR



**PL** **TFORM**  
B A S K E T

S'ADAPTER À CHAQUE SITUATION

*Made in Italy*





# SÉRIE SPIDER 20.95

## Technologie et performances inégalées

- Super légère et facile à transporter avec des remorques
- Capacité de 250 kg dans le panier sans restriction de portée
- Excellente hauteur de franchissement d'obstacles
- Équipée d'une stabilisation standard et d'une refermeture automatique dans sa forme initiale
- Versions pour tous les besoins, Diesel, électrique AC, avec fonctionnement par batterie lithium-ion
- Télécommande pour la translation et les commandes aériennes

## d'urgence

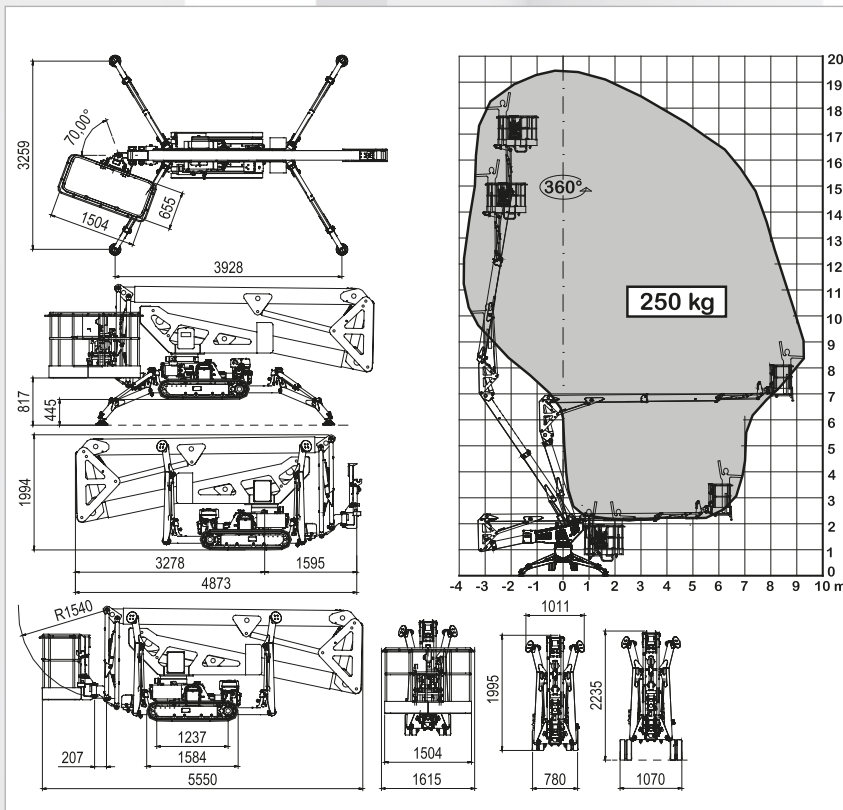
- Pas de tuyaux et de câbles à l'extérieur des bras
- Protection optimale de toutes les pièces exposées au risque de chute d'objets
- Conduites d'air/eau et 230Vac disponibles dans le panier
- Vitesse proportionnelle et modulable en translation et pour les mouvements aériens
- Afficheur avec diagnostic de fonctionnement embarqué



**HYBRID  
VERSION**



campbellbv.com 31119



DONNÉES TECHNIQUES		STD	E	ED
Hauteur maximale de travail	m		19,40	
Hauteur du plan de piétement	m		17,40	
Portée latérale maximale	m		9,50	
Angle de rotation de la tourelle	°		400	
Dimensions de la nacelle en aluminium	m	1,50 x 0,70		
Angle de rotation de la nacelle	°		90+90	
Capacité maximale de la nacelle	Kg		250	
Longueur fermée (nacelle désassemblée)	m		5,55 (4,87)	
Largeur minimale fermée	m		0,79	
Hauteur minimale fermée	m		1,99	
Encombrement Stabilisation	Large m		3,25 x 3,92	
Pendenza massima superabile	degrés/%		20° (36%)	
Pendenza laterale massima	degrés/%		17° (31%)	
Velocità massima	Km/h	1,5	0,8	1,5
<b>POIDS</b>		<b>STD</b>	<b>E</b>	<b>ED</b>
Poids en ordre de marche*	Kg	2700*	2750*	2850*
Charge au sol machine sur chenilles	KN/m <sup>2</sup>	2,94	3,21	3,36
Charge au sol sur la machine stabilisée	KN/m <sup>2</sup>	1,91	2,09	2,09
Force maximale sur un stabilisateur	KN	21	23	23
<b>PUISSANCE</b>		<b>STD</b>	<b>E</b>	<b>ED</b>
Moteur Honda iGX390	CV/Tour*	12/3600	-	12/3600
Moteur Z482 Kubota (en option)	CV/Tour*	11/3200	-	11/3200
Moteur électrique 220 Vac	CV/KW	3 / 2,2	3 / 2,2	-
Moteur électrique 24Vdc	CV/KW	-	5,4/4,0	5,4/4,0
Capacité batteries	24Vdc Plomb Acide - 24Vdc ions de Lithium (en option)	Ah	200 300	150 200
Chargeur de batterie	au plomb acide aux ions de lithium	Ah	- 45 100/50	45 100/50

\* Sous réserve de modifications en fonction de la configuration.