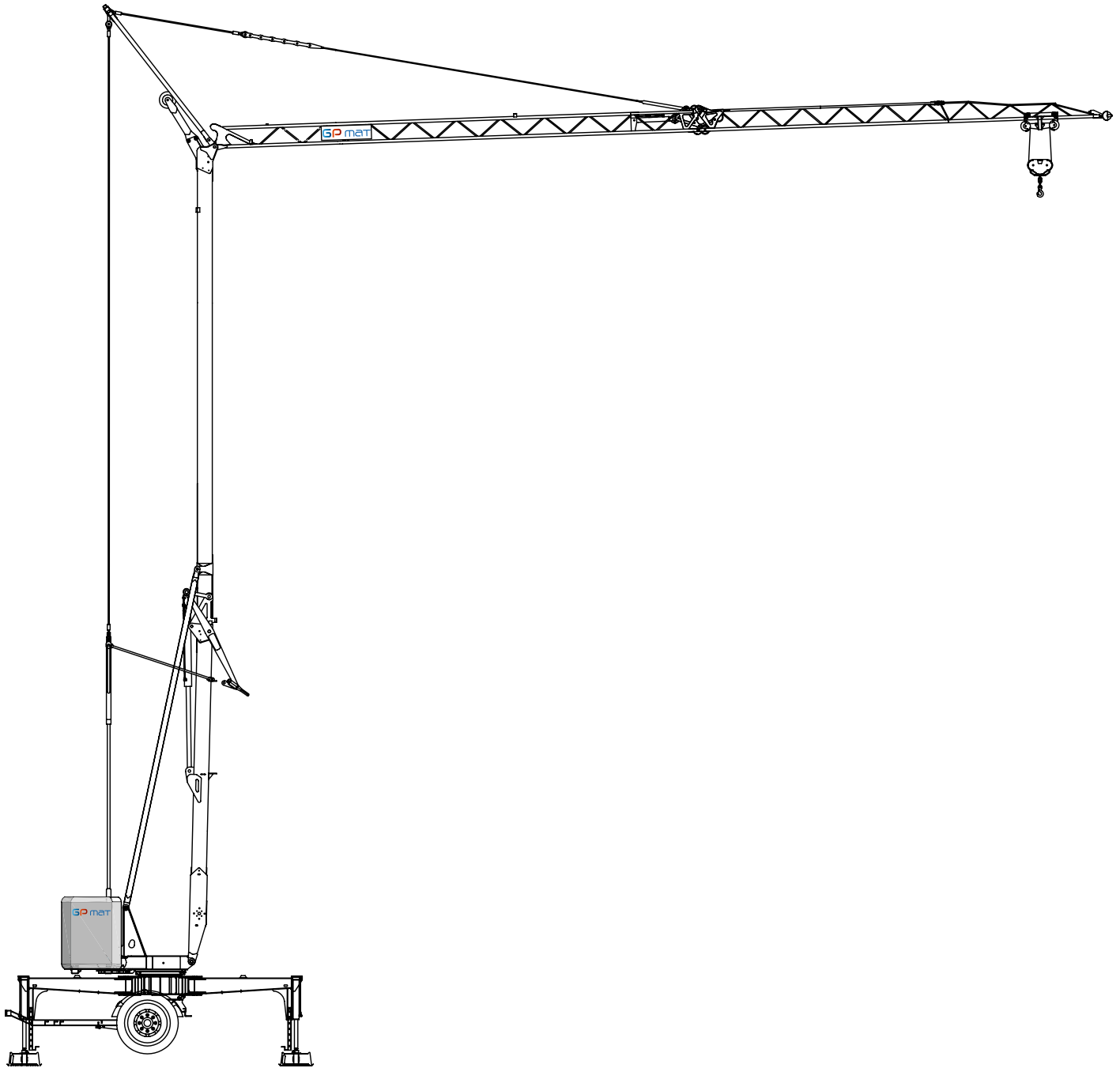


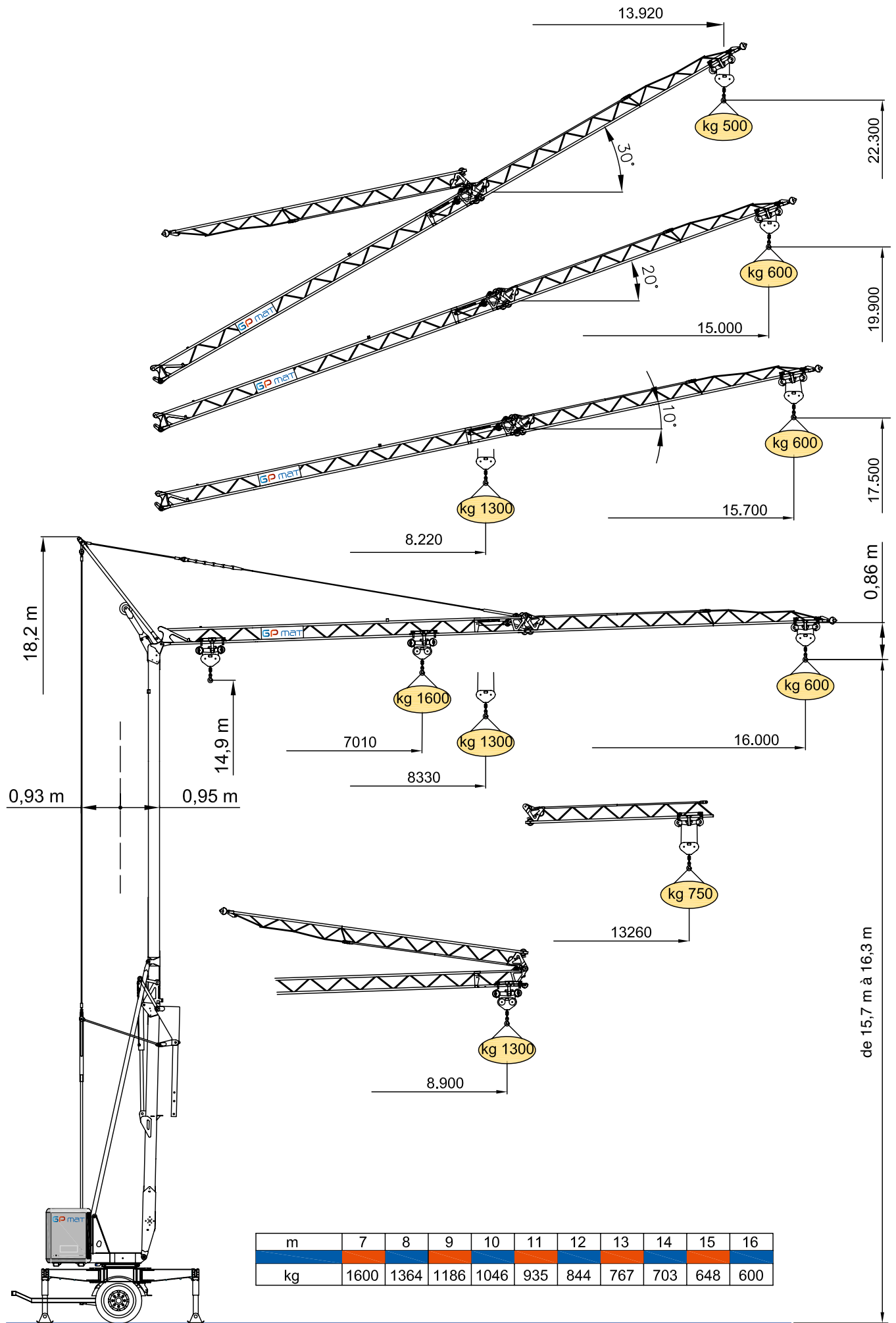
GP matic 16 Fast



EN 14439

60/16





 DOTAZIONE DI SERIE

Sollevarmento "overdrive" a 4 velocità con inverter, rotazione e carrello a tre velocità con inverter, zincatura della struttura e dei tiranti, contrappeso, braccio impennabile, carrello rampante con motore e finecorsa alla base della torre, funzionamento con braccio ripiegato, comando a pulsantiera via cavo, carter di protezione per ralla e meccanismi, predisposizione per autozavorramento e radiocomando, armadio elettrico in acciaio inox, documentazione a norme CEE.

 STANDARD FEATURES

4-speed lifting, 3-speed rotation and trolley with inverter control, galvanised structure, counterweight, pull-up jib, translation trolley with motor and limit switch at base of gantry, operation with folden jib, cable-operated pushbutton remote control, guard for slewing ring and mechanisms, designed to allow installation of self-ballasting device and radio control, stainless steel electrical cabinet, documentation in accordance with EU standards.

 EQUIPEMENT DE SERIE


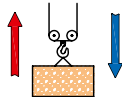
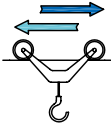
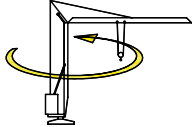
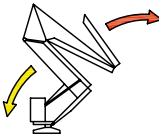
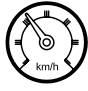


Levage à quatre vitesses, chariot et rotation à trois vitesses à contrôle électronique, galvanisation de la structure et des tirants, contrepoids, flèche relevable, moteur de chariot et fin de course à la base de la tour, fonctionnement bras replié, commande par câble, carter de protection pour la couronne et les mécanismes, predisposition pour autolestage et commande radio, armoire électrique en acier inox, documentation conforme aux normes CEE.

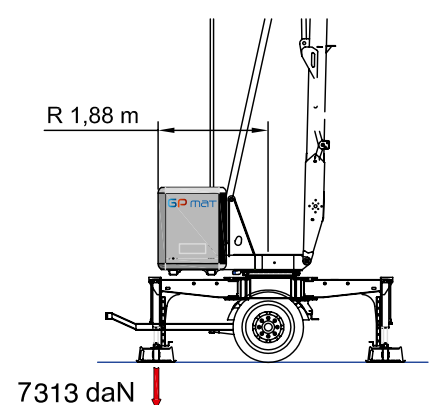
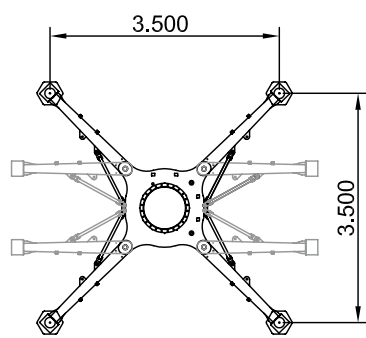
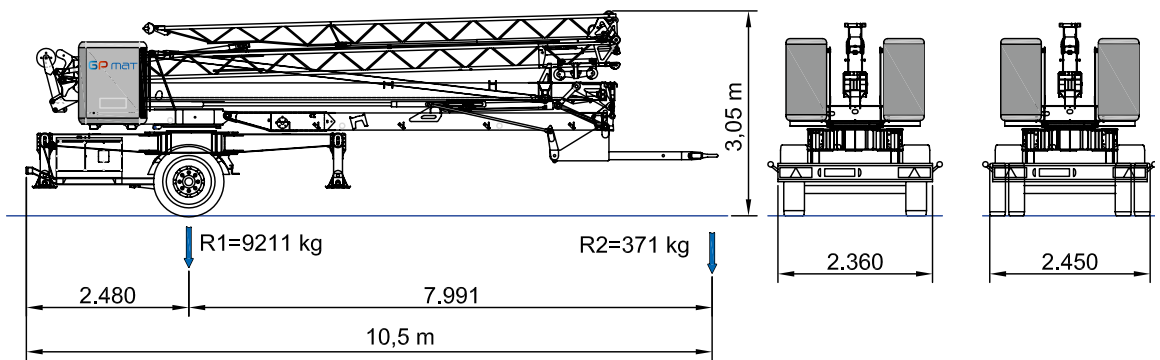
 SERIENAUSSTATTUNG

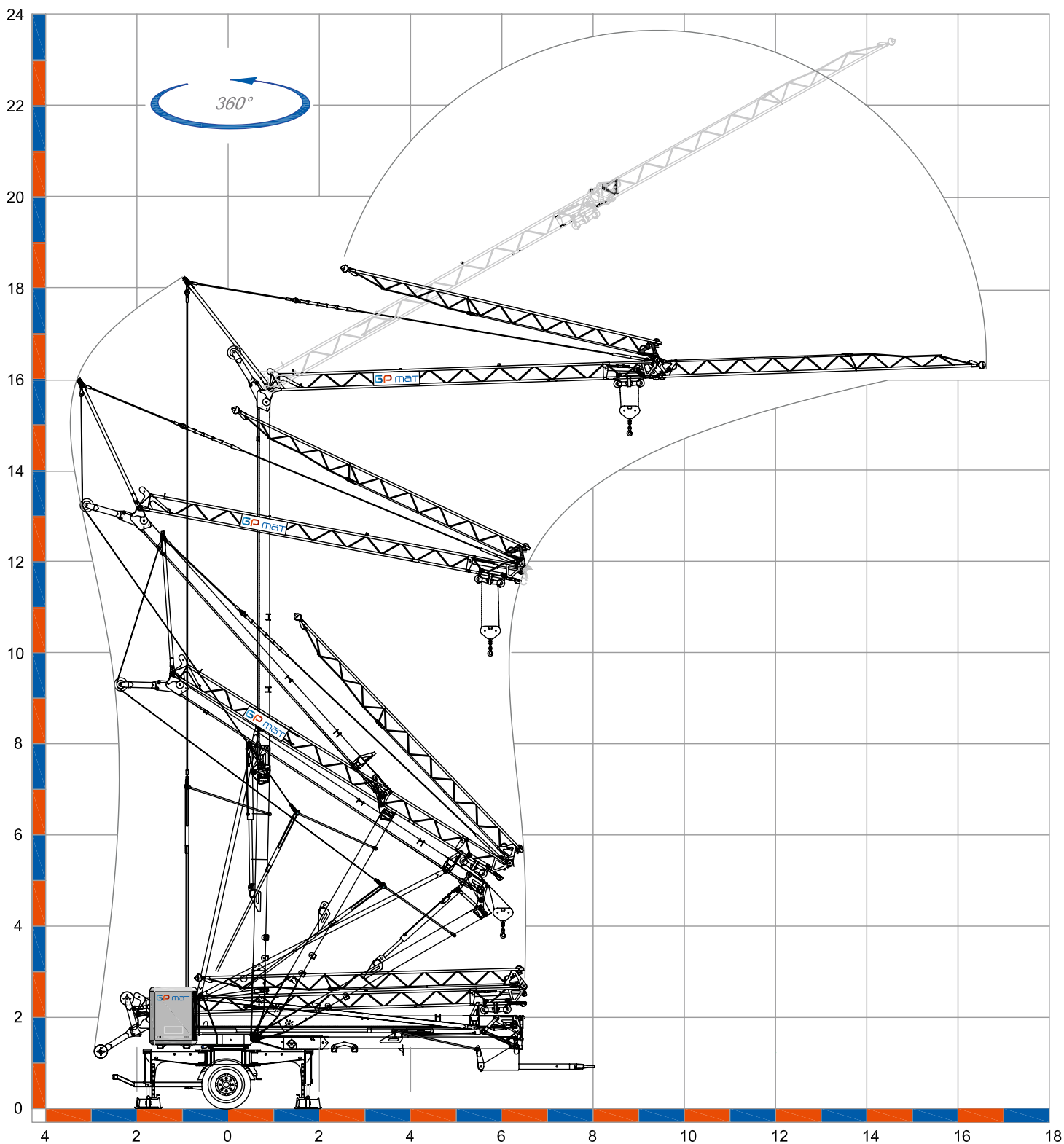
Heben mit vier Geschwindigkeiten, Laufkatze und Rotation mit drei Geschwindigkeiten, Strukturverzinkung, Gegengewicht, hochklappbarer Arm, aufsteigender Wagen mit Motor und Anschlag an der Basis des Turms, Funktionieren mit eingeklapptem Arm, Steuerung mit Druckknopflase via Kabel, Schutzvorrichtungen für Drehverbindungen und Mechanismen, Vorbereitung für Selbstballasteinnahme und Funksteuerung, elektrischer Schrank aus rostfreiem Stahl, Dokumentation gemäß EC Vorschriften.

 DOTACION DE SERIE

Levantamiento a cuatro velocidades, carro y rotación a tres velocidades con control electrónico, galvanización de la estructura, contrapeso, brazo empinable, carro rampante con motor y fin de carrera en la base de la torre, funcionamiento con brazo replgado, faccionamiento por pulsadores via cable, cárter de protección para corona de giro y mecanismos, predisposición para autocontrapeso y radiocontrol, armario eléctrico de acero inox, documentación según normas CEE.

	230V (±10%) 50 Hz	3kVA			
	m/l'	▶ 5.5	▶▶ 11	▶▶▶ 22	▶▶▶▶ 28
	kg	1600 ↑↓	1600 ↑↓	600 ↑↓	400 ↑ 600 ↓
	kW	4 (Inverter)			
	m/l'	▶ 11.8	▶▶ 18.9	▶▶▶ 35.4 (↗26)	
	kW	1.85 (inverter)			
	n/l'	▶ 0.23	▶▶ 0.58	▶▶▶ 1.15	
	kW	1.2 (inverter)			
	min	▶ 4			
	kW	1.5			
	25 - 80 km/h		5382 kg		2 x 2100 kg





Déroulement de montage sur 360°



NANTES

Z.A. de la Forêt
44140 LE BIGNON
 Tél. 02 40 78 10 10 - Fax 02 40 78 11 00

AVIGNON

233 Chemin du Bac de Bompas
84270 VEDENE
 Tél. 04 90 48 00 48 - Fax 04 90 48 00 00

contact@gpmat.fr - www.gpmat.fr

Filiales : GP MAT OCÉAN INDIEN, GP MAT MARTINIQUE

