

Coffres-forts de dépôt

Série Dinami - DAT

80, 120, 180 litres

Norme Européenne 1143-1

Classes I-II-III



Coffres-forts testés et certifiés

La série **DINAMI** emploie la nouvelle génération de composants basée sur la technologie « DSP » (Densified System Particules), pour atteindre la classe requise de sécurité de la norme EN 1143/1. L'épaisseur totale des parois est de 60mm pour les classes I-II-III-IV et de 80 mm pour les classes V, l'épaisseur de la porte, incluant les mécanismes de fermetures, est de 130 mm pour les classes I-II-III-IV et de 150 mm pour la classe V.



Serrures

Classes I et II : une serrure à clef double panneton agréée, classe A EN 1300

Classe III : une serrure à clef double panneton agréée, classe B EN1300

Classe IV et V : une serrure à clef double panneton agréée + une combinaison mécanique, toutes deux classe B EN1300

Protection des mécanismes

Protection anti-perçage des zones sensibles du mécanisme, des pènes, des délateurs et de la serrure à clé principale.

La serrure possède une protection supplémentaire par un pavé de verre sécurisé autobloquant.

Pivots et pènes

Du côté pivots, une barre d'accrochage anti-dégondage sur toute la hauteur de la porte, rend inopérante toute attaque.

Les autres côtés de la porte sont bloqués par des pènes de 30 mm de diamètre.



Coffres-forts de dépôt

Série Dinami - DAT

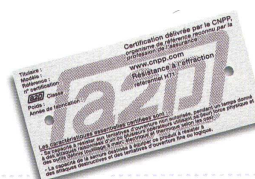
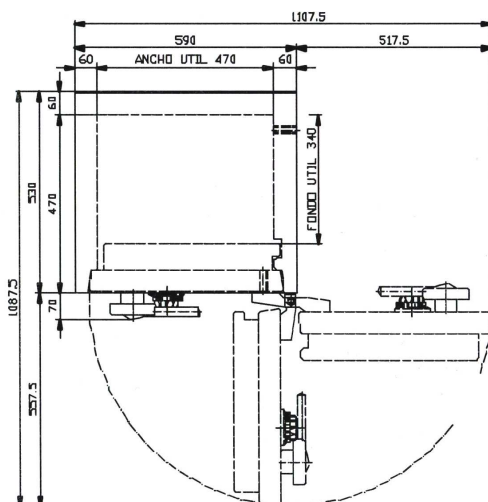
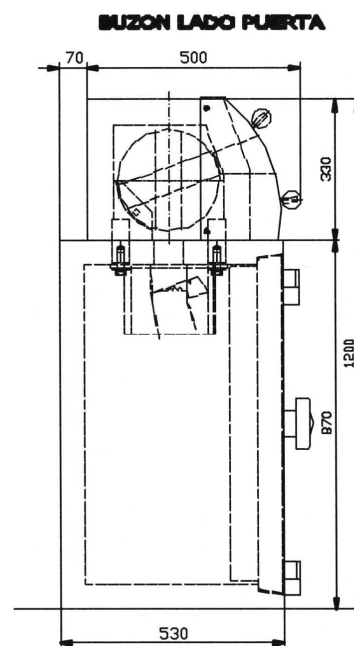
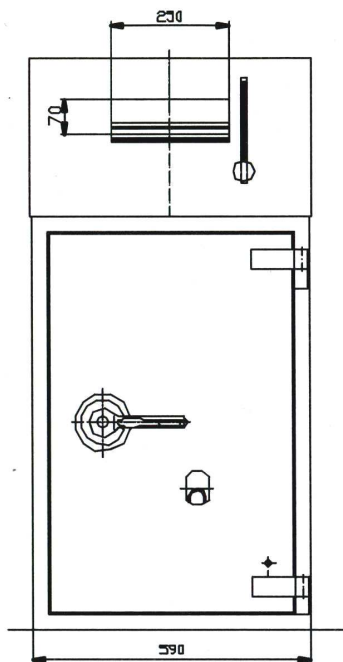
80, 120, 180 litres

Norme Européenne 1143-1

Classes I-II-III



Caractéristiques techniques



Valeurs assurables :

- Classe I 25 000 €
- Classe II 35 000 €
- Classe III 55 000 €