

Dynapac CC1300C

Rouleaux mixtes



Caractéristiques techniques

Poids	
Poids max. en ordre de marche	3 900 kg
Poids en ordre de marche (avec ROPS)	3 750 kg
Poids sur le cylindre (AV/AR)	1 930 kg/1 820 kg

Caractéristiques de compactage	
Charge par roue	455 kg
Classification SETRA/LCPC	Pv4/VX0
Pneumatiques (lisses)	10.5/80-16
Force centrifuge	33 kN (V2203)/36 kN (D1803)
Amplitude nominale	0,5 mm
Charge linéaire statique	14,8 kg/cm
Fréquence de vibration	52 Hz (V2203) /53 Hz (D1803)
Capacité du réservoir d'eau	200 l
Réservoir d'émulsion	40 l

Système hydraulique	
Translation	1 pompe à pistons axiaux à débit variable avec asservissement. 3 moteurs à pistons radiaux à débit constant.
Vibration	1 pompe et 1 moteur à engrenages à débit constant.
Direction	1 pompe à engrenages.
Frein de service	Hydrostatique commandé par le levier de translation.
Frein de parking	Multidisques auto-serrants sur le cylindre et les roues.

Moteur	
Marque/Modèle	Kubota V2203-M (IIIA)
Type	Refroidi à l'eau
Puissance, SAE J1995	33 kW (44 ch) @ 2 600 tr/mn
Capacité réservoir carburant	50 l

Moteur	
Marque/Modèle	Kubota D1803-CR-TE4B(T4f)
Type	Refroidi à l'eau
Puissance, SAE J1995	37 kW (49 hp) @ 2700 rpm

Moteur	
Marque/Modèle	Kubota D1803-CR-TE5B(StageV)
Type	Refroidi à l'eau
Puissance, SAE J1995	37 kW (49 hp) @ 2700 rpm

Translation	
Vitesse de travail	0-10 km/h
Aptitude en pente théorique	37 %

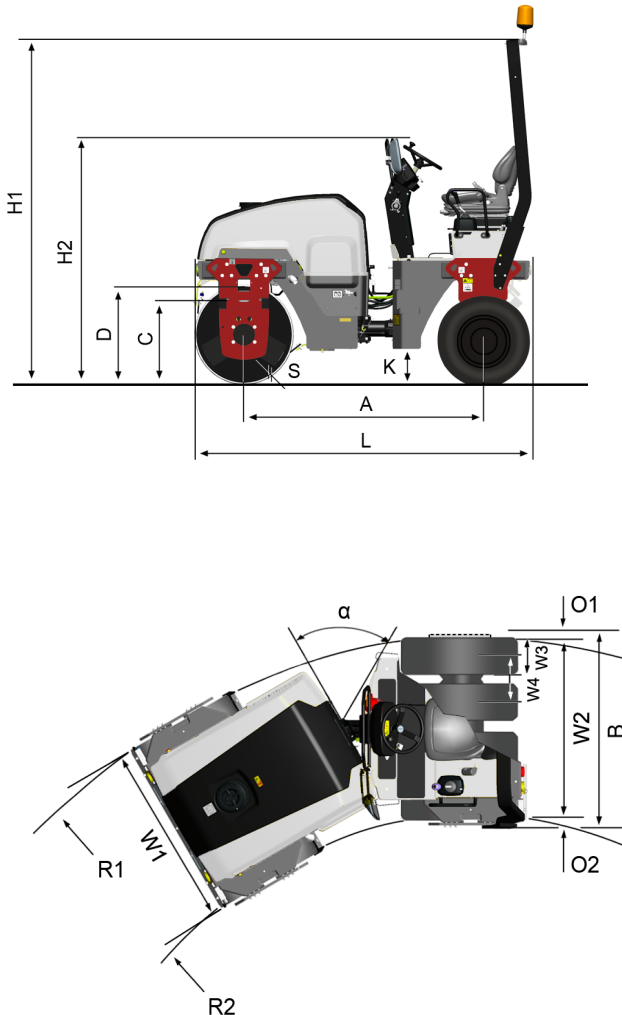
Trouvez votre revendeur local sur notre site www.dynapac.fr

Caractéristiques modifiables sans préavis. Document non contractuel. Les matériels figurant en illustration peuvent comporter des options. Les informations ci-dessus sont données à titre indicatif et sans garantie d'aucune sorte.

Dynapac CC1300C

Rouleaux mixtes

Caractéristiques techniques



Dimensions	
A. Empattement	1 925 mm
B. Largeur hors-tout	1370 mm
C. Garde au sol latérale	600 mm
D. Diamètre des cylindres	802 mm
H1. Hauteur avec ROPS	2 750 mm
H2. Hauteur sans ROPS/cab	1 855 mm
K. Garde au sol	260 mm
L. Longueur hors-tout	2 725 mm
O1. Porte-à-faux droit	44 mm
O2. Porte-à-faux gauche	44 mm
R1. Rayon de braquage extérieur	4 240 mm
R2. Rayon de braquage intérieur	2 940 mm
S. Epaisseur des cylindres	16 mm
W1. Largeur de compactage sans extensions de cylindre	1 300 mm
W2. Width, wheel module	1282 mm
W3. Largeur	285 mm
W4. Wheel track	305 mm
α. Angle de direction	±30°

Packs d'équipements		
CC Plus Package	Included	Optional
Backup alarm	■	
Brake release	■	
CE sign	■	
Driving lights, right or left handed		■
Dual arm rest	■	
Dual forward/reverse control		■
Flow divider		■
Foldable ROPS incl. seatbelt	■	
Rotating beacon	■	
Rotating beacon, ignition controlled		■
Slideable comfort seat	■	
Slideable lux seat		■
Spring loaded scrapers		■
Sprinkler timer	■	
Vibr. shut off, front and rear drum	■	
Working lights	■	

Trouvez votre revendeur local sur notre site www.dynapac.fr

Caractéristiques modifiables sans préavis. Document non contractuel. Les matériels figurant en illustration peuvent comporter des options. Les informations ci-dessus sont données à titre indicatif et sans garantie d'aucune sorte.



Équipement optionnel

Ceinture de sécurité 3 points, huile hydraulique biodégradable, autocollant emplacement des risques (GOST), extincteur, protection auditive, plaque d'immatriculation avec éclairage, rétroviseur arrière, kits entretien 50/50/1000 heures, feux de direction latéraux (matériel équipé de l'éclairage routier), signalisation véhicule lent (SMV), peinture client (une ou deux couleurs), outillage, anneau de remorquage, bouchon de réservoir carburant verrouillable.

Trouvez votre revendeur local sur notre site www.dynapac.fr

Caractéristiques modifiables sans préavis. Document non contractuel. Les matériels figurant en illustration peuvent comporter des options.
Les informations ci-dessus sont données à titre indicatif et sans garantie d'aucune sorte.