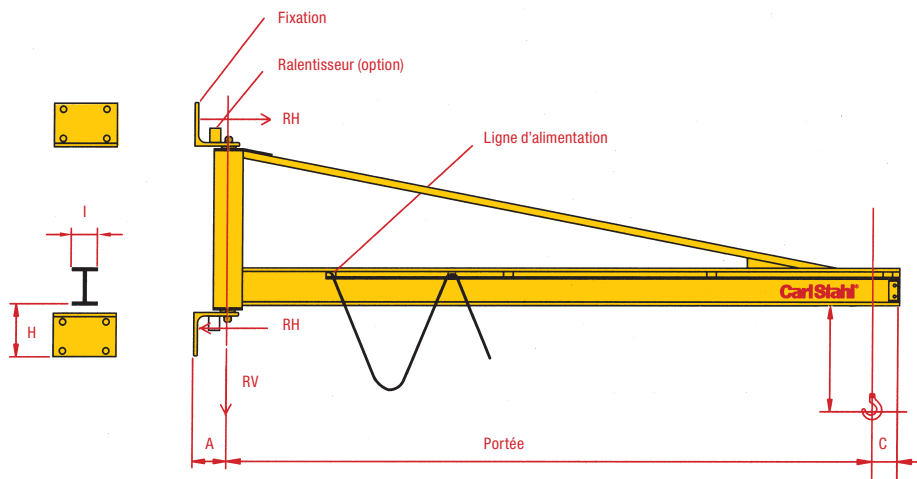


8011F. Potence murale triangulée



CMU en kg	Portée en mm	Dimensions				RH en DaN	RV en DaN	Vitesse de levage en m / min	Poids sans palan en kg	Référence
		A en mm	C en mm	H en mm	I en mm					
125	2000	100	150	120	64	543	245	8,0 / 2,0	50	80v11F 2001
	2500	100	150	120	64	687	250	8,0 / 2,0	55	8011F 2501
	3000	100	150	120	64	835	255	8,0 / 2,0	60	8011F 3001
	3500	100	150	120	64	987	265	8,0 / 2,0	70	8011F 3501
	4000	100	150	120	64	1142	270	8,0 / 2,0	75	8011F 4001
	5000	100	150	120	82	1583	310	8,0 / 2,0	115	8011F 5001
	6000	100	150	120	82	1932	350	8,0 / 2,0	155	8011F 6001
250	2000	100	150	120	64	832	355	8,0 / 2,0	50	8011F 2002
	2500	100	150	120	64	1049	360	8,0 / 2,0	55	8011F 2502
	3000	100	150	120	64	1269	365	8,0 / 2,0	60	8011F 3002
	3500	100	150	120	64	1493	375	8,0 / 2,0	70	8011F 3502
	4000	100	150	120	64	1721	380	8,0 / 2,0	75	8011F 4002
	5000	130	150	120	82	2280	435	8,0 / 2,0	130	8011F 5002
	6000	130	150	120	82	2964	510	8,0 / 2,0	205	8011F 6002
500	2000	100	150	120	64	1609	650	8,0 / 2,0	50	8011F 2005
	2500	100	150	120	64	2019	655	8,0 / 2,0	55	8011F 2505
	3000	100	150	120	64	2434	660	8,0 / 2,0	60	8011F 3005
	3500	130	150	120	82	2898	700	8,0 / 2,0	100	8011F 3505
	4000	130	150	120	82	3334	710	8,0 / 2,0	110	8011F 4005
	5000	130	150	120	100	4335	775	8,0 / 2,0	175	8011F 5005
	6000	130	150	220	120	4137	865	8,0 / 2,0	265	8011F 6005
1000	2000	130	150	120	82	3203	650	4,0 / 2,0	50	8011F 2010
	2500	130	150	120	82	4017	655	4,0 / 2,0	55	8011F 2510
	3000	130	150	120	82	4837	660	4,0 / 2,0	60	8011F 3010
	3500	130	150	220	100	4898	700	4,0 / 2,0	100	8011F 3510
	4000	130	150	220	100	4334	710	4,0 / 2,0	110	8011F 4010
	5000	130	150	220	120	4335	775	4,0 / 2,0	175	8011F 5010
	6000	130	150	220	135	4137	865	4,0 / 2,0	265	8011F 6010
2000	2000	130	150	220	120	4818	2520	5,0 / 1,25	120	8011F 2020
	3000	130	150	220	135	7300	2585	5,0 / 1,25	185	8011F 3020