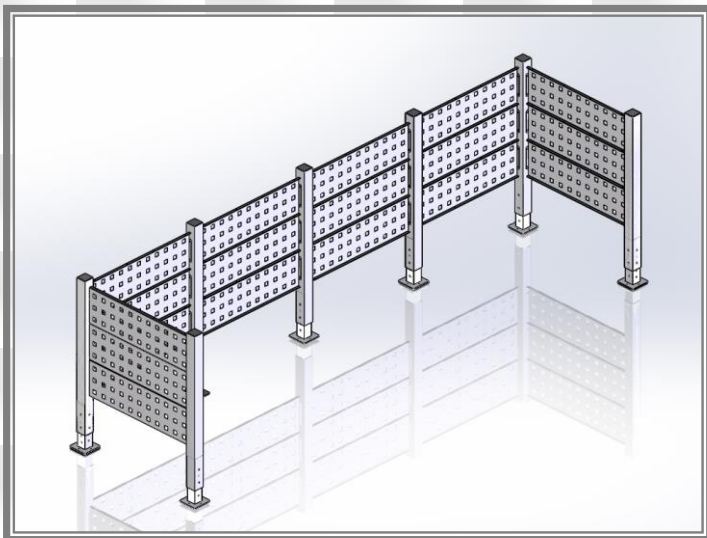


## Caches conteneur

Aluminium



*Le sur-mesure à  
l'honneur*



**THERMOLAQUAGE ALUMINIUM : Finition laqué époxy teinte au choix palette RAL AUX CHOIX**



## Descriptif technique :

### ELEMENT DE DEPART TYPE:

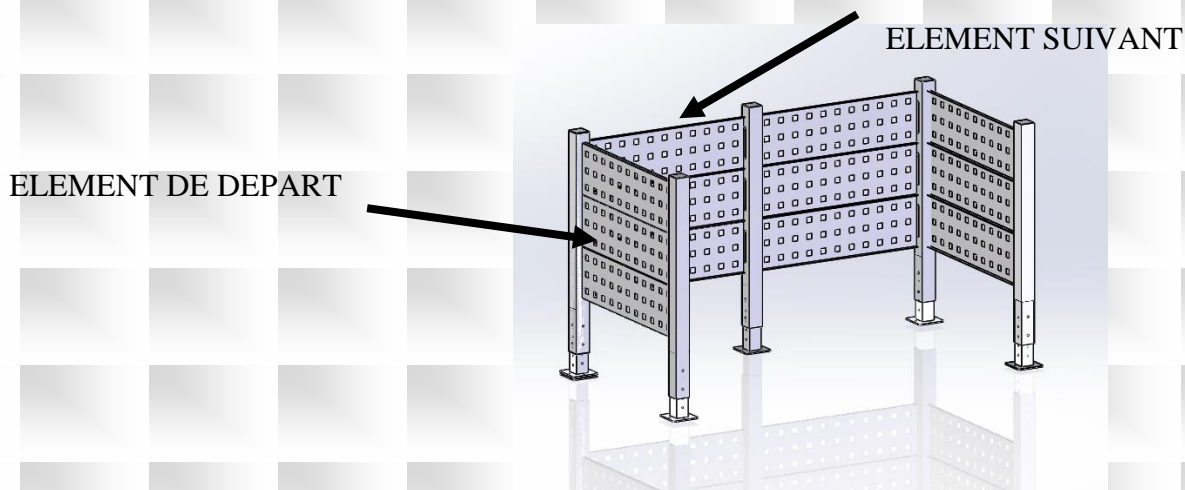
**Dim.Ext. : L x l x ht**  
**80x1200x1110 mm**

Module comprenant deux poteaux en aluminium 80x80x4 avec bouchons soudés polis, et trois lisses en tôle aluminium Ep.3 usinée pliée.

Socles manchons de fixation au sol en acier inox permettant le réglage de rattrapage de faux niveaux, à sceller ou à cheviller.

Visserie inox et chevilles métal fournies.

Finition laqué époxy teinte au choix palette ral, garanti qualité extérieure 7 ans.



### ELEMENT SUIVANT TYPE:

**Dim.Ext. : L x l x ht**  
**80x1200x1030 mm**

Module comprenant un poteaux en aluminium 80x80x4 avec bouchons soudés polis, et trois lisses en tôle aluminium ep.3 usinée pliée.

Socles manchons de fixation au sol en acier inox permettant le réglage de rattrapage de faux niveaux, à sceller ou à cheviller.

Visserie inox et chevilles métal fournies.

Finition laqué époxy teinte au choix palette ral, garanti qualité extérieure 7 an

*Le sur-mesure à l'honneur :  
 Contactez-nous pour une offre personnalisée*