

## 85R-4P compresseur insonorisé compact



### CARACTERISTIQUES

- 100% sans huile
- fonctionnement en continu
- niveau sonore faible - 50dB(A)
- pression jusqu'à 7 bar
- garantie 2 ans
- 8000h avant maintenance mécanique du moteur
- prêt à brancher, facile à utiliser

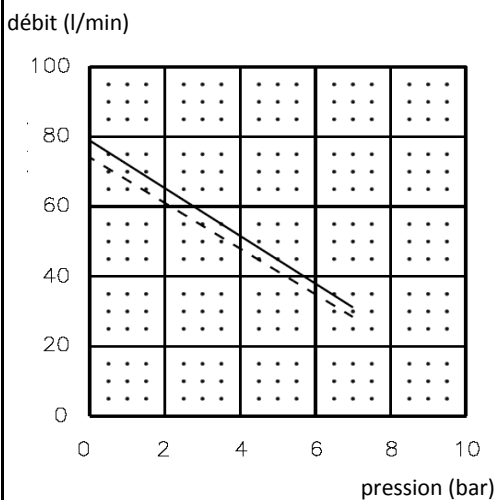
### DESCRIPTION

- filtre 5µm à purge automatique
- régulateur de pression
- système de purge automatique avec bac d'évaporation
- compteur horaire
- roulettes pour facilité de mouvement
- réservoir d'air avec revêtement anticorrosion et garantie 5 ans

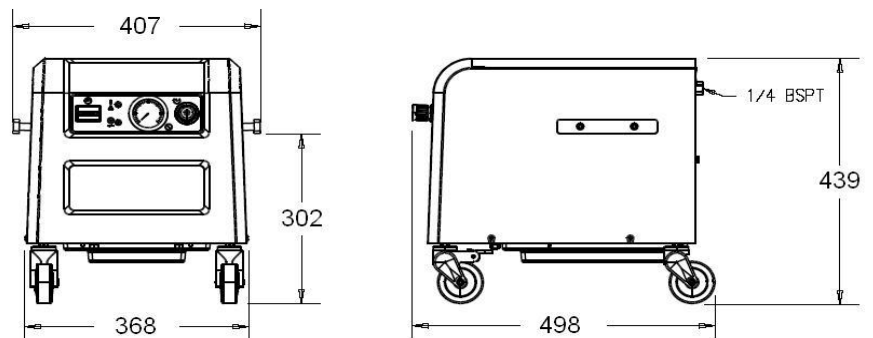
### Caractéristiques techniques

Modèle	85R637-4P		
Tension	V	1x230	1x120
Fréquence	Hz	50	60
Moteur	CV	0.5	0.5
	kW	0.37	0.37
Débit aspiré	l/min	74	78
Débit d'air à 7bar / 100 psi	l/min	28	32
	cfm	1.0	1.1
Pression maxi.	bar	7	7
	psi	100	100
Intensité maxi.	A	2.5	6.4
Pression maxi.	litres	4	4
	gallons	1.06	1.06
Poids	kg	29.5	29.5
	lbs	65	65
Niveau sonore	dB(A)/1m	50	50
Protection thermique		oui	oui
Fonctionnement en charge		100%	100%

### Courbe débit / pression



### Dimensions (mm)\*



\* appareil sans accessoires ni options