

# Cric bouteille type RMG

## Caractéristiques

- Capacité jusqu'à 100T.
- Modèle compact.
- Réglable en hauteur grâce à une vis d'approche.
- Levier rotatif à 330 °
- Équipé d'une valve de sécurité pour éviter la surcharge.
- Descente lente pour plus de sécurité.
- Utilisation horizontale (la pompe doit être vers le bas).

## Application

- Conçu pour une grande variété d'applications comme montage, réparation, entretien de voitures ou machines, écartement...
- Utilisation à une température ambiante comprise entre -20 °C et 60 °C.

## Attention

- Pas conçu pour une utilisation sous charge de durée étendue.
- Pas utiliser dans les environnements agressifs (acides, alcalis...)

**Marquage:** Selon la norme, Marqué CE

**Norme:** EN 12100, EN 13157



Sélectionnez une ligne dans le tableau ci-dessous, puis cliquez sur "Ajouter à votre demande".

Réf.	Code	CMU	Modèle	A mm	B mm	C mm	D mm	E x F mm	G mm	Poids
2760020	8717365115035	2	RMG-2	168	105	65	338	116 x 75	24	3,6
2760030	8717365115042	3	RMG-3	168	105	65	338	116 X 75	24	3,7
2760050	8717365115059	5	RMG-5	212	150	75	437	125 X 75	29	4,5
2760100	8717365115066	10	RMG-10	219	150	75	444	144 X 90	37,2	6,4
2760150	8717365115073	15	RMG-15	228	150	75	453	164 X 110	44,5	8,5
2760200	8717365115080	20	RMG-20	234	150	75	459	172 X 120	50,9	10,6
2760300	8717365115097	30	RMG-30	242	150	75	467	196 X 144	57,6	15,5
2760500	8717365110740	50	RMG-50	260	140	-	400	214 X 165	80	28
2761000	8717365115103	100	RMG-100	300	150	-	450	333 X 296	110	87

1

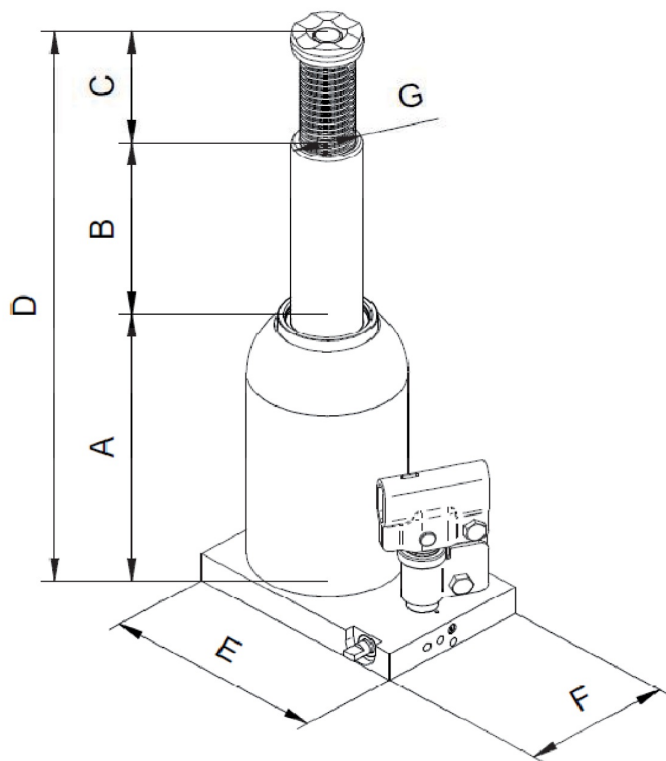
Ajouter à votre demande

## info / pièces détachées

### info / pièces détachées

selectionner ▾

Télécharger



REMA Holland b.v.  
Galjoenweg 47  
6222 NS  
Maastricht

PO Box 4303  
6202 VA Maastricht

COC: 146 25 774

+31 [0]43 363 1777  
[info@rema.eu](mailto:info@rema.eu)