



BAÏA R

Borne lumineuse LED /
LED luminous bollard

APPLICATIONS

- > Chemin piétonnier
- > Parking
- > Parc
- > Entrée de bâtiment
- > Piste cyclable
- > Camping
- > Ponton, quai
- > Zone PMR

APPLICATIONS

- > Footpath
- > Parking
- > Park
- > Building entry
- > Bicycle path
- > Camping
- > Pontoon, quay
- > PRM area





BAÏA R

Borne lumineuse /
Luminous bollard

Caractéristiques techniques

Matière

Tête : Fonderie d'aluminium injecté
Corps : Aluminium
Protection : Polycarbonate traité anti UV

Optique

Type : Module 5 ou 10 LED
Température de couleur : 4000 K (3000 K sur demande)
Puissance nominale : 13 W
Intensité lumineuse : 1500 lm (10 LED)
Gestion de l'éclairage en option
(Diming, détection, communication)

Puissance maximum

10 LED @ 350 mA

Installation/maintenance

Platine de fixation en aluminium : Entre-axes 200x200 mm
Accès appareillage par le capot inférieur
Trappe d'accès sur la face arrière en option

Couleur standard

Gris 2900 sablé

Technical characteristics

Materials

Head: Injected cast aluminium
Body: Aluminium
Protection: Polycarbonate with anti-UV treatment

Optical

Type: 5 or 10 LED module
Color temperature: 4000 K (3000 K on request)
Nominal power: 13 W
Luminous intensity: 1500 lm (10 LED)
Lighting management in option
(Diming, detection, communication)

Maximum power

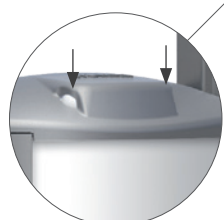
10 LED @ 350 mA

Installation/maintenance

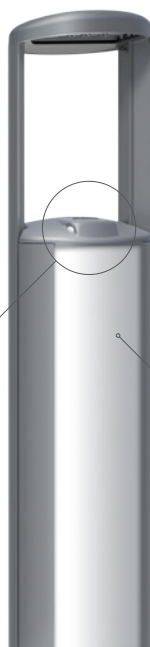
Aluminium base plate: Center to center 200x200 mm
Equipment access by the lower cover
Access hatch on the back face (option)

Standard color

Sanded grey 2900



Détecteurs de présence /
Presence detectors

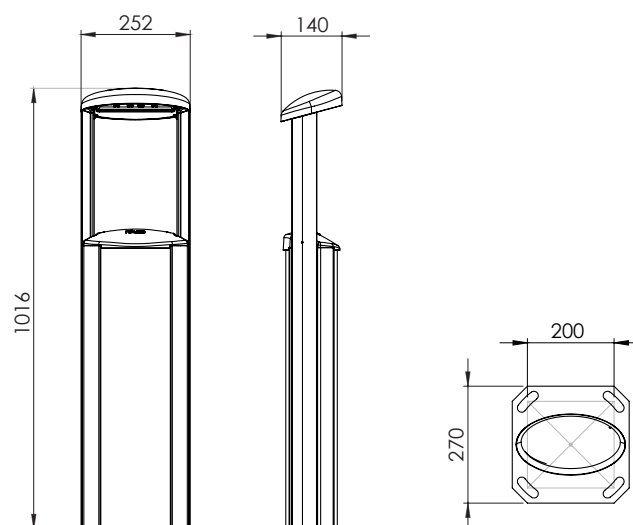


Personnalisation des faces avant et
arrière, possibilité de couleur, sticker
ou sublimation (en option)

Customisation of front and back
faces, possibility of color, sticker or
wood decor (option)



Dimensions (mm)



BAÏA R

Poids (kg) 15
Weight (kg)

Classe électrique II
Electrical class

Indice de protection IP 66
Protection index

Énergie de choc IK 10
Shock resistance