

PALAN ROULANT COMBINE

GKI

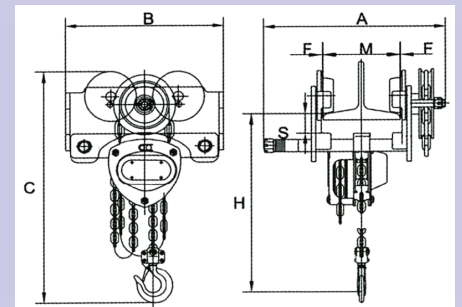
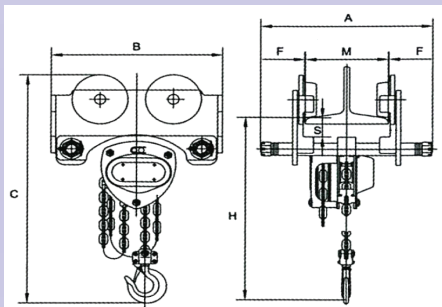
Translation par poussée



- Le palan roulant combiné est d'un encombrement très réduit.
- Les opérations de déplacement se font aisément pour des charges allant jusqu'à 20 tonnes.
- Il s'adapte sur toutes les poutrelles.
- Le réglage de l'écartement du chariot se réalise par superposition des rondelles.
- Modèle très robuste et nécessitant peu d'entretien

GKIM

Translation par chaîne



En T	Dimensions en mm								Réglage en mm	
	GKI		GKIM		GKI et GKIM				GKI et GKIM	
	A		A		B	C	H	S	GKA	GKB
a	b	a	b							
0.25	236	286	272	322	258	385	299	30	50-152	50-203
0.5	236	286	272	322	258	385	299	30	50-152	50-203
1	303	405	334	436	292	451	331	35	64-203	64-305
1.5	310	412	337	439	319	489	383	38	74-203	74-305
2	317	419	343	445	358	551	411	38	88-203	88-305
3	333	435	357	459	434	629	460.5	40	100-203	100-305
5	355	457	373	475	448	758	585	42	114-203	114-305
10	378	480	423	525	636	965	745	45	124-203	124-305
20	449	551	498	600	887	1200	915	58	136-203	136-305