

Hobereau

CARACTÉRISTIQUES MÉCANIQUES / MECHANICAL CHARACTERISTICS

Corps et dôme en aluminium injecté, phosphaté et thermolaqué, miroir asymétrique, verre plat trempé (également avec faces PMMA).
 Body and dome in die cast aluminium, thermo-varnished with polyester dusts, asymmetrical mirror, flat hardened glass (also with PMMA sides).



Étanchéité / Protection : IP 65, 66



Finition / Finish :
 Peinture polyester selon nuancier RAL
 Polyester paint according to RAL color chart



Poids / Weight : 8 / 9



Compatible / Compatible LED



Montage top sur tube Ø 60 mm / On top assembly on tube Ø 60 mm
 Montage sommital 27 PG mâle / Hanging assembly male PG 27



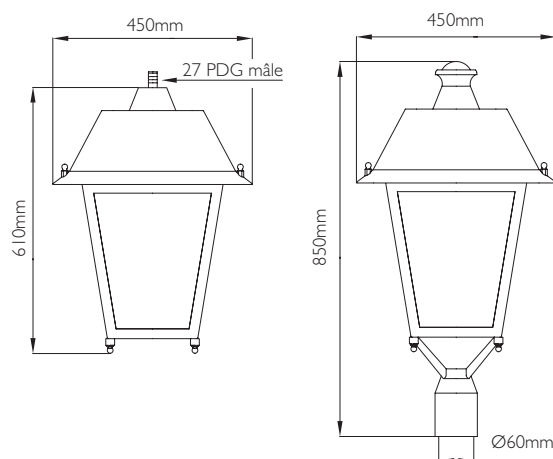
Le modèle Hobereau réinvente la lanterne classique. Un hiatus temporel idéal pour un éclairage efficace, respectueux des impératifs architecturaux et de la valorisation des quartiers résidentiels et historiques.

Hobereau model reinvents the classic lantern. An ideal time gap for a very efficient lighting, however respectful of architectural requirements. Perfect for highlighting residential and historical areas.

MAINTENANCE / MAINTENANCE

Le support douille, doté d'une équerre réglable, est constitué de matériaux isolants auto-extinguibles à haute résistance thermique et mécanique. Il se démonte manuellement, aisément et sans outil, et se règle en longueur et en hauteur.

The bulb fixture, which has an adjustable brace, is made of insulating and fire-proof materials, offering extreme heat and mechanical resistance. It can be dismantled by hand easily without the use of tools and adjustable in length and height.



CARACTÉRISTIQUES ÉLECTRIQUES / ELECTRICAL CHARACTERISTICS



Classe 1 et 2 / Class 1 and 2

Sodium Haute Pression 	Cosmo White 	Iodures Métalliques 	Éclairage 24 LED LED	Éclairage 36 LED LED
70 - 100 - 150 W	45 - 60 - 90 W	70 - 100 - 150 W	350 mA - 27 W 410 mA - 32 W 530 mA - 41 W 700 mA - 55 W	350 mA - 44 W 410 mA - 50 W 530 mA - 63 W