

# ROBINET 787-788 XS ISO AVEC ACTIONNEUR PNEUMATIQUE AP-RE-TF

## CARACTERISTIQUES

Les robinets à tournant sphérique 3 voies inox 787XS ISO+AP-RE-TF (perçage en L) permettent d'assurer les fonctions de répartition ou de décharge automatique des conduites de fluides industriels non chargés. Le robinet est à passage intégral et dispose d'un dispositif antistatique. Il est homologué CE, ATEX et FDA et l'actionneur est revêtu PTFE classe C5-I/C5-M. La platine ISO 5211 permet le montage direct de l'actionneur. La motorisation pneumatique est disponible en double et simple effets avec de nombreuses options.

## MODELES DISPONIBLES

**787 XS** : perçage en L.

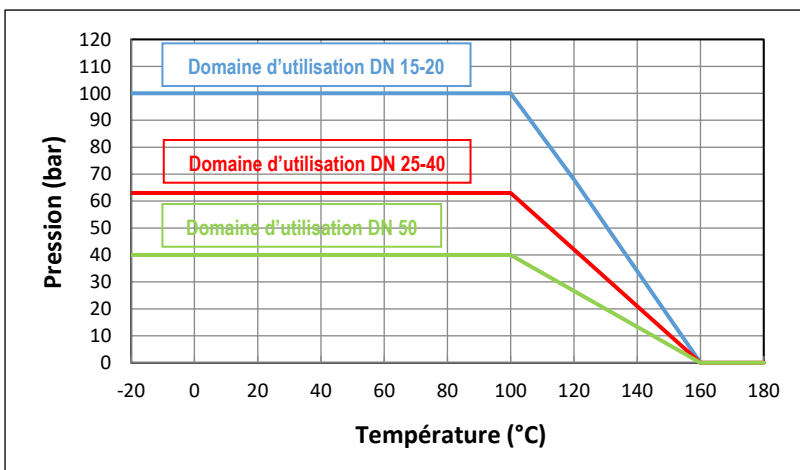
Corps en acier inoxydable 316L.

Diamètres DN15 à DN50.

Raccordements à souder BW ISO 1127.

## LIMITES D'EMPLOI

<b>Pression du fluide : PS</b>	<u>DN15 à DN20</u> : 100 bar <u>DN25 à DN40</u> : 64 bar <u>DN50</u> : 40 bar
<b>Température du fluide : TS</b>	- 20°C / +160°C
<b>Température ambiante</b>	- 20°C / + 80°C
<b>Air comprimé moteur</b>	mini 6 bar / maxi 10 bar



## DIRECTIVES ET NORMES DE CONSTRUCTION

OBJET	Norme	ON	OBJET	Norme
Directive CE pression 2014/68	<b>DN 15 à 25</b> : non soumis		Test final	EN 12266
	<b>DN 32 à 50</b> : catégorie II	TÜV 0035	Certificat matière	EN 10204
Racc. Motorisation	ISO 5211		Racc. pilote actionneur	NAMUR
Directive ATEX	II 2G/D Tx zones 1,2,21 et 22	TÜV 0123	Racc. boîtier fins de course	VDI/VDE 3845
	EN 13463-1 et 5		Niveau SIL 3 (actionneur seul)	EN 61508

Informations données à titre indicatif et sous réserve de modifications éventuelles



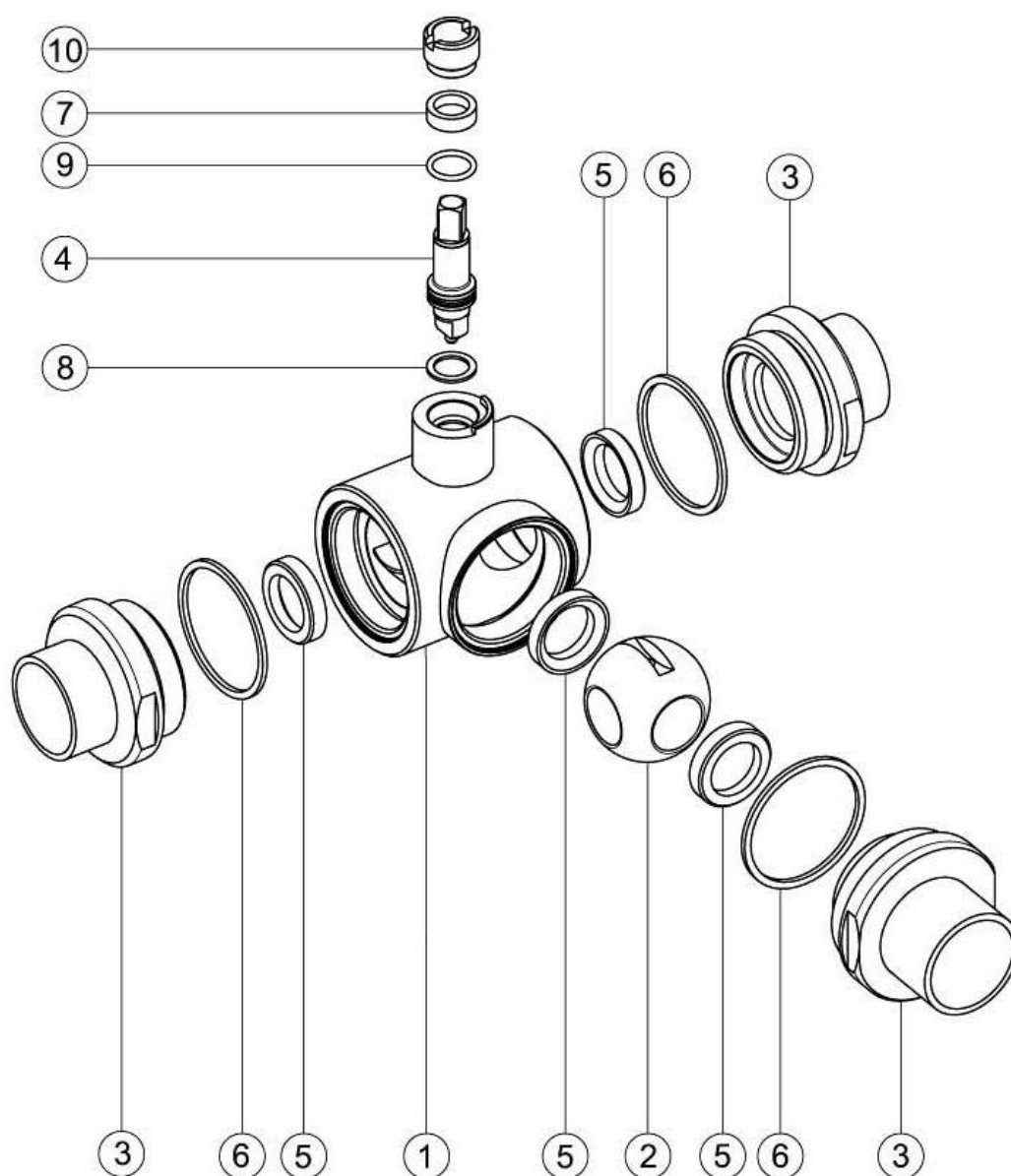
SECTORIEL S.A.  
45 rue du Ruisseau  
38290 SAINT QUENTIN-FALLAVIER – FRANCE  
Tél : +33 4 74 94 90 70 - Fax : +33 4 74 94 13 95  
[www.sectoriel.com](http://www.sectoriel.com) / Email : [sectoriel@sectoriel.fr](mailto:sectoriel@sectoriel.fr)

Pages	1/4
Ref.	FT787XS-ISO+AP-RE-TF
Rev.	01
Date	10/2023


# ROBINET 787-788 XS ISO AVEC ACTIONNEUR PNEUMATIQUE AP-RE-TF

## CONSTRUCTION

n°	Désignation	Nbr	Matière
1	Corps	1	acier inoxydable AISI 316L
2	Sphère	1	acier inoxydable AISI 316L
3	Embouts	3	acier inoxydable AISI 316L
4	Axe	1	acier inoxydable AISI 316L
5	Sièges	4	PTFE-FDA
6	Joint d'embout	3	PTFE-FDA
7	Garniture de presse-étoupe	1	PTFE-FDA
8	Garniture de presse-étoupe	1	PTFE-FDA
9	O-ring d'axe	1	FKM
10	Entretoise	1	acier inoxydable AISI 304 L
11	Contre-écrou	1	acier inoxydable AISI 303



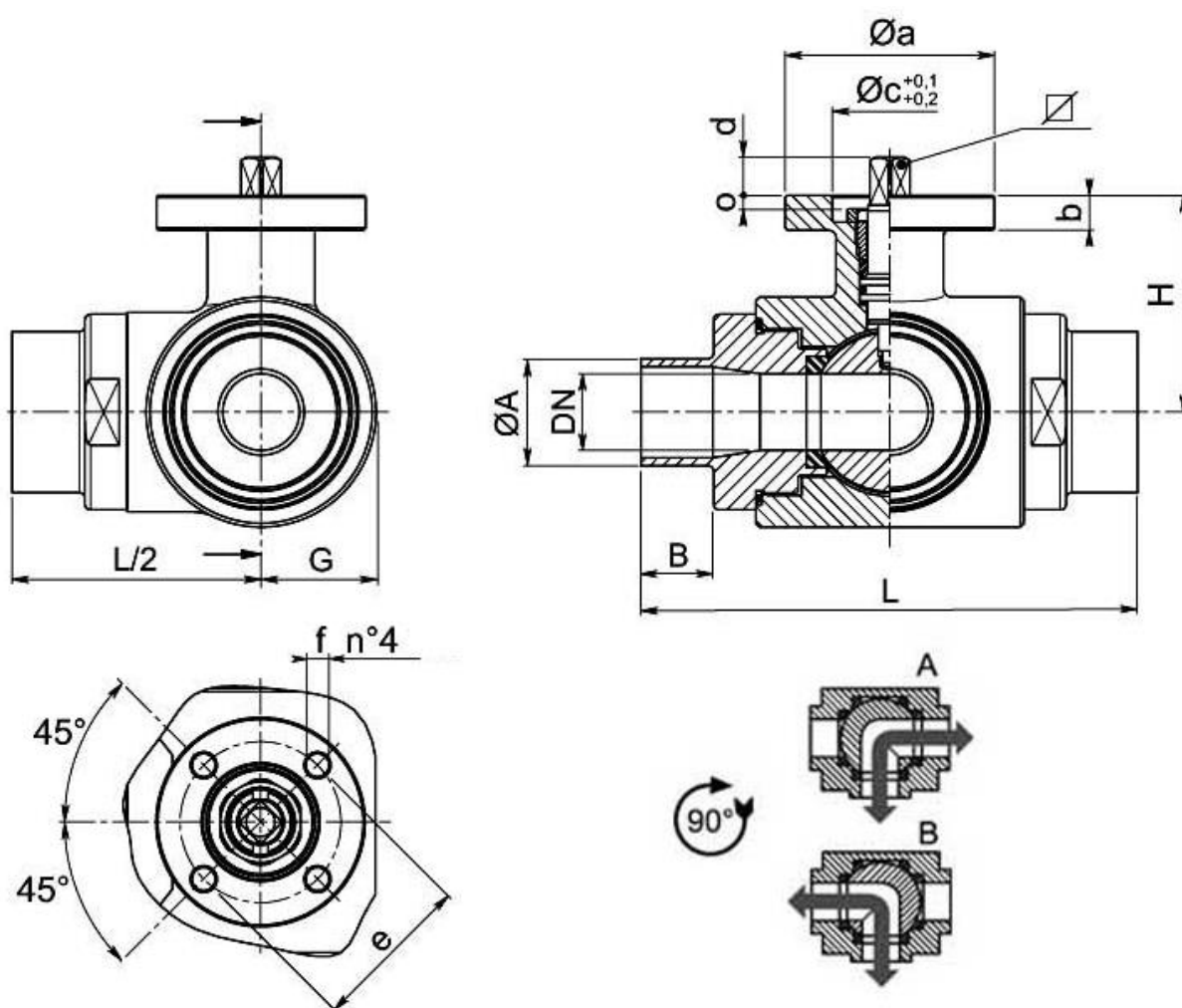
Informations données à titre indicatif et sous réserve de modifications éventuelles

	SECTORIEL S.A. 45 rue du Ruisseau 38290 SAINT QUENTIN-FALLAVIER – FRANCE Tél : +33 4 74 94 90 70 - Fax : +33 4 74 94 13 95 <a href="http://www.sectoriel.com">www.sectoriel.com</a> / Email : sectoriel@sectoriel.fr	Pages	2/4
		Ref.	FT787XS-ISO+AP-RE-TF
		Rev.	01
		Date	10/2023


# ROBINET 787-788 XS ISO AVEC ACTIONNEUR PNEUMATIQUE AP-RE-TF

## DIMENSIONS (mm)

DN	15	20	25	32	40	50
L	82	92	102	118	134	144
B	18	19	19	19	19	19
H	49	56.5	61	81.5	89	91.5
b	9	9	9	12	12	12
d	8	13	13	13	15	18
Carré	9	14	14	14	17	17
ISO	F03	F05	F05	F05	F07	F07
Poids (kg)	1.23	2.06	2.67	4.46	6.97	8.23



Informations données à titre indicatif et sous réserve de modifications éventuelles

	SECTORIEL S.A. 45 rue du Ruisseau 38290 SAINT QUENTIN-FALLAVIER – FRANCE Tél : +33 4 74 94 90 70 - Fax : +33 4 74 94 13 95 <a href="http://www.sectoriel.com">www.sectoriel.com</a> / Email : sectoriel@sectoriel.fr	Pages	3/4
		Ref.	FT787XS-ISO+AP-RE-TF
		Rev.	01
		Date	10/2023

# ROBINET 787-788 XS ISO AVEC ACTIONNEUR PNEUMATIQUE AP-RE-TF

## MOTORISATION PNEUMATIQUE AP-RE-TF

La motorisation ALPHAIR proposée en standard s'entend pour :

- coefficient de sécurité 1,3 minimum par rapport au couple nominal du robinet,
- air moteur sec non lubrifié 6 bar,
- différence de pression amont / aval  $\Delta P=10$  bar max.

Le montage de l'actionneur est direct.

DN	Double effet	V (litres)	Temps (s)*	Simple effet	V (litres)	Temps (s)*
15	RE-PTFE 51	0,23	1	RES PTFE 64/6	0,45	1
20	RE-PTFE 64	0,45	1	RES PTFE 76/6	0,61	1
25	RE-PTFE 64	0,45	1	RES PTFE 86/6	0,98	1
32	RE-PTFE 76	0,61	1	RES PTFE 86/6	0,98	1
40	RE-PTFE 76	0,61	1	RES PTFE 101/6	1,80	2
50	RE-PTFE 86	0,98	1	RES PTFE 116/6	2,80	2

Pour toute autre condition de service, nous consulter.

\*temps indicatif de l'actionneur à vide

## OPTIONS DE MOTORISATION

Il existe une multitude d'options pour lesquelles nous vous demandons de consulter notre service commercial :

1	actionneurs dimensionnés pour pression d'air comprimé 3,4 ou 5 bar
2	actionneur dimensionné pour différence de pression amont / aval $\Delta P$ supérieure à 10 bar
3	actionneur avec revêtement spécial, actionneur en inox
4	actionneur pour températures ambiantes très basses ( $-60^{\circ}\text{C}$ ) ou très hautes ( $+150^{\circ}\text{C}$ )
5	arcade de dispersion thermique pour les fluides à température élevée
6	rehausse inox hauteur 100 mm pour passage de calorifuge
7	version spéciale pour zones ATEX
8	commande manuelle par réducteur débrayable
9	filtre-régulateur d'air comprimé
10	électrovannes de pilotage tous types
11	boîtiers fin de course tous types
12	Positionneur tous types
13	échappement rapide
14	limiteurs de débit
15	air lock



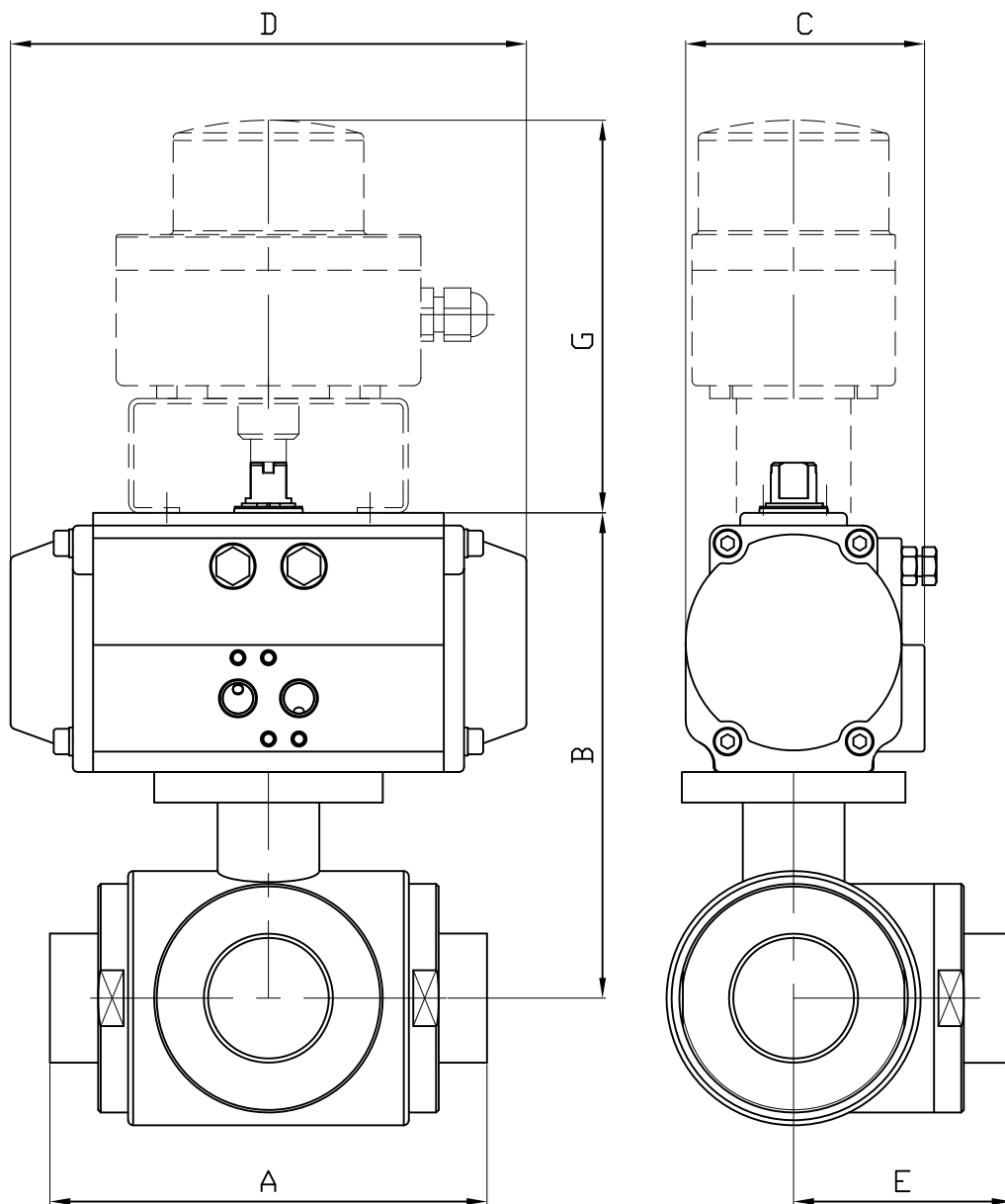
## INSTALLATION EN ZONE ATEX

En cas d'installation du robinet automatique 787XS-RES-TF en zones ATEX 1,2, 21 ou 22, il est nécessaire de le spécifier à la commande. Nos services procéderont à la vérification de l'assemblage, à la mise en place d'une tresse de masse et produiront un certificat d'assemblage. Ces opérations sont effectuées en atelier par nos techniciens agréés. Nous consulter.

Il est également nécessaire de suivre les instructions spéciales de montage et d'entretien des vannes motorisées.

Informations données à titre indicatif et sous réserve de modifications éventuelles


	SECTORIEL S.A. 45 rue du Ruisseau 38290 SAINT QUENTIN-FALLAVIER – FRANCE Tél : +33 4 74 94 90 70 - Fax : +33 4 74 94 13 95 <a href="http://www.sectoriel.com">www.sectoriel.com</a> / Email : <a href="mailto:sectoriel@sectoriel.fr">sectoriel@sectoriel.fr</a>	Pages	4/4
	Ref.	FT787XS-ISO+AP-RE-TF	
	Rev.	01	
	Date	10/2023	



DN	15		20		25		32		40		50	
ALPHAIR	RE51	RES64	RE64	RES76	RE64	RES86	RE76	RES86	RE76	RES101	RE86	RES116
A	118		130		140		156		172		182	
B	118	195*	142.5	158.5	147	173	183.5	193.5	191	216	263.5*	237
C	75	86	86	94	86	104	94	104	94	120	104	133.5
D	138	155	155	203	155	239	203	239	203	261	239	304
E	59		65		70		78		86		91	
G	154.5		154.5		154.5		154.5		154.5		154.5	164.5
KG	2.35	4.06	4.38	5.5	5	7.21	7.9	9	10.43	14.1	12.8	17.4

\*Montage avec platine H=60

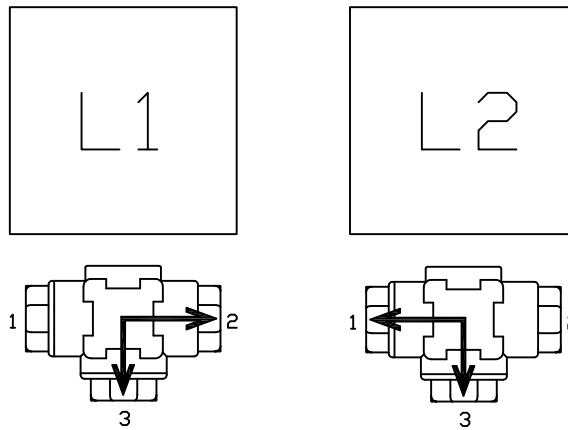
Informations données à titre indicatif et sous réserve de modifications éventuelles  
data subject to alteration

Ech: /	Date :16/09/2019	Dessiné par : E.D.	Tolérances générales : +/- 0.2	Modifications	Date	REV.
<b>ROBINET A TOURNANT SPHERIQUE 787XS/BALL VALVE</b> <b>787XS + ACTIONNEUR ALPHAIR RE-TF+BFC</b> <b>/PNEUMATIC ACTUATOR RE-TF+LIMIT SWITCH BOX</b>				Matière :		
				Poids <Kg> :		
				Traitement : SANS		
				45, Rue du Ruisseau 38297 SAINT QUENTIN FALLAVIER		
				Plan n° Ens 1363		

# 787XS PERÇAGE EN L


## 787XS L Port

Pour commander indiquer 2 positions successives  
 Indicate the 2 successive positions when ordering



ACTIONNEUR SIMPLE EFFET : Fermeture dans le sens horaire,  
 sens inverse: plus value,nous consulter.  
 SPRING-RETURN : Clockwise closure,  
 for counterclockwise closure additional price, please contact us.

Informations données à titre indicatif et sous réserve de modifications éventuelles  
 data subject to alteration

Ech: /	Date 25/09/2019	Dessiné par : E.D.	Tolérances générales : +/- 0.2	Modifications	Date	REV.
ROBINET A TOURNANT SPHERIQUE 787XS/BALL VALVE 787XS POSITIONS POUR COMMANDE/POSITIONS WHEN ORDERING				Matière :		
				Poids (Kg) :		
 45, Rue du Ruisseau 38297 SAINT QUENTIN FALLAVIER				Traitement : SANS		
				Plan n° Ens 1393		





# RE SERIES

**ACTIONNEURS PNEUMATIQUES  
AVEC RÉGLAGE EXTERNE**

**ROTATION 90°**



Edition Française



**Alphaair**



Distribué en FRANCE par  
**SECTORIEL**

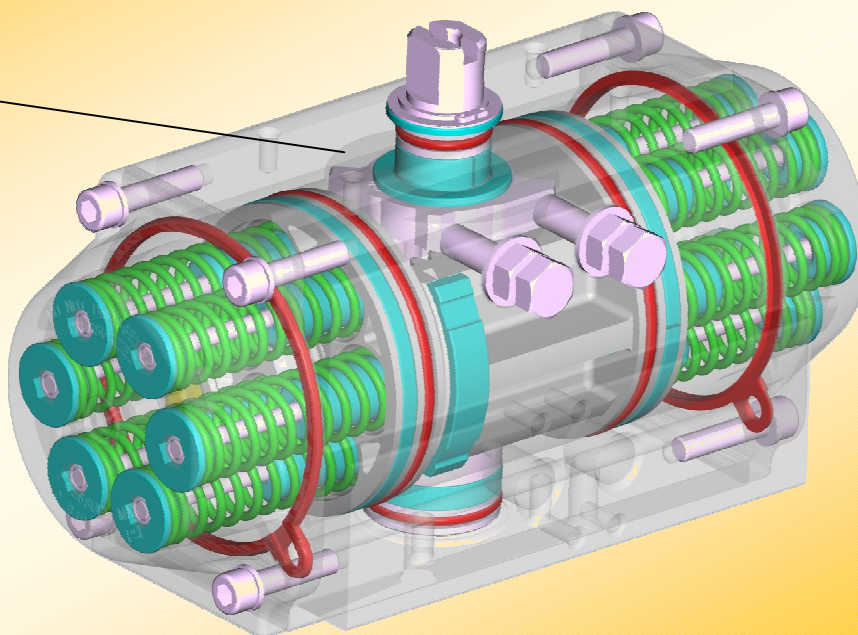
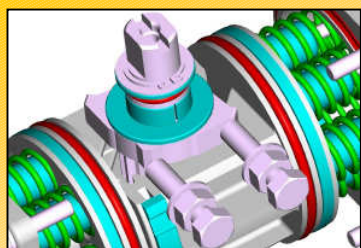
**2017**



# ACTIONNEURS PNEUMATIQUES ALPHAIR

## RÉGLAGE EXTERNE

### Nouvelle Série "RE"



La nouvelle série d'actionneurs pneumatiques ALPHAIR avec système de «réglage externe» répond à toutes les demandes de qualité et de précision.

Le nouveau système de «réglage externe» garantit la précision maximum d'ajustement de la rotation, même pour les utilisations les plus difficiles.

Adaptés à toutes les applications et à toutes les exigences, les actionneurs pneumatiques ALPHAIR sont précisément conçus pour garantir le maximum de performance et la plus grande durabilité.

Encore plus compacts, robustes et fiables, les actionneurs pneumatiques ALPHAIR sont parfaitement interchangeables et adaptables à pratiquement tous les types de robinets.

#### CARACTÉRISTIQUES GÉNÉRALES STANDARD

- **Corps en aluminium extrudé EN AW 6063 T6**, rugosité interne Ra=0,4-0,6 e traitement d'anodisation épaisseur 25 µm.
- **Pistons en alliage d'aluminium moulé sous pression EN AB 46100**, anodisation épaisseur 15 µm.
- **Couvercles en alliage d'aluminium moulé sous pression EN AB 46100**, avec peinture polyester épaisseur 60-80 µm.
- **Pignons en acier carbone** nickelé épaisseur 20 µm, en option pignon en acier inoxydable 316 (A4).
- **Cames de régulation de la rotation, en acier inoxydable AISI 316 (A4).**
- **Visserie en acier inoxydable inox AISI 304 (A2).**
- **Étanchéité en caoutchouc nitrile NBR.** Option haute température en FPM/FKM. Option basse température en SILICONE.
- Guide de glissement à bas coefficient de frottement en résine d'acétale LAT-LUB, facilement remplaçable. Option basse température en PA66.
- Option très basse température en LEXAN.
- Cartouche ressorts pré-comprimés pour insertion facile ou remplacement, revêtus polyester épaisseur 25-30 µm.
- Graisse synthétique standard à haute performance. Lubrifiants spéciaux pour haute et basse températures.
- Diverses protections externes disponibles, pour usage en ambiances industrielles, chimiques, alimentaires ou pharmaceutiques.
  - Rotation 90° +/-1° déterminée par appareil électronique. Ajustement de la rotation de +/- 5° dans les 2 sens.
  - Double perçage inférieur pour la fixation sur le robinet et centrage selon les normes ISO 5211 et DIN 3337.
  - Douille d'entraînement femelle du pignon à double carré (étoile), suivant norme ISO 5211 et DIN 3337 pour robinet ¼ de tour dans l'axe 0° et en diagonale 45°.
  - Orifice de raccordement de l'air comprimé, suivant la norme NAMUR VDI\VDE-3845.
  - Perçages supérieurs, pour fixation d'accessoires et extrémité supérieur du pignon suivant norme NAMUR VDI\VDE-3845.
  - Indicateur de position sur demande, permettant le montage d'un boîtier fin de course en position supérieur.
  - Plaque signalétique adhésive en aluminium, à série progressive, gravure automatique.
  - Lubrification d'usine garantie pour 1 000 000 de manœuvres minimum.
  - Test de fonctionnement et d'étanchéité pneumatique à 100% sur banc de test électronique et certification unitaire des produits.
  - Exécution standard pour température ambiante -20°C +80°C (en option exécution spéciale pour températures extrêmes).
  - Conforme pour l'utilisation en atmosphère explosive: protection Ex II 2 GD «c».
  - Conforme aux exigences de conception et fabrication de la norme EN 15714-3.

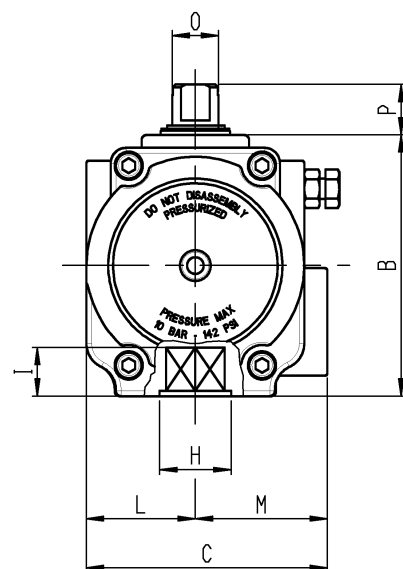
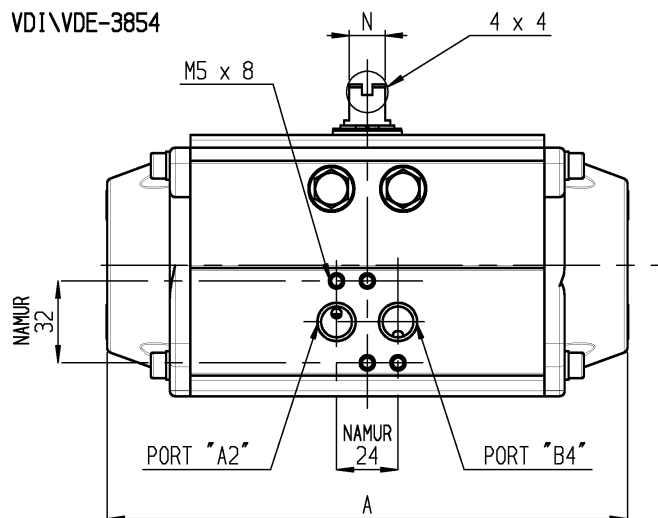
ALIMENTATION EN AIR	TEMPÉRATURE D'UTILISATION	PRESSIION D'UTILISATION	AJUSTEMENT
Air comprimé Filtré 50 µm Sec ou lubrifié	STANDARD -20° +80°C (-4 +175°F) HAUTE température -20° +150°C (-4 + 300°F) BASSE température -40° +80°C (-40 + 175°F) TRÈS BASSE température -60° +80°C (-76 + 175°F)	8 bar/120 psi CONTINU - 10 bar/142 psi MAXIMUM	+/- 5° pour l'OUVERTE et por la FERMETURE



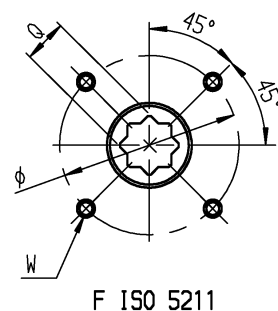
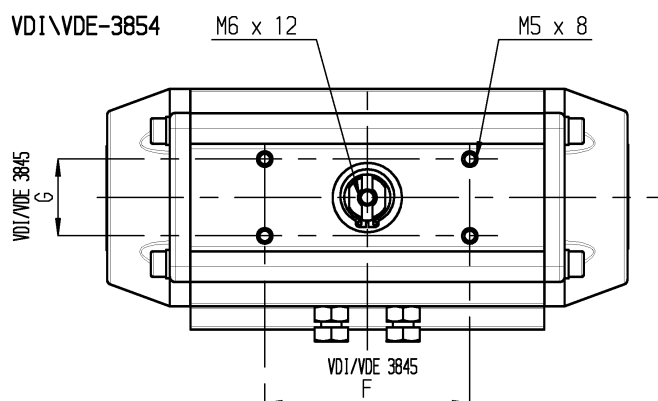


**DIMENSIONS – Mesures Européennes en millimètres**

VDI/VDE-3854



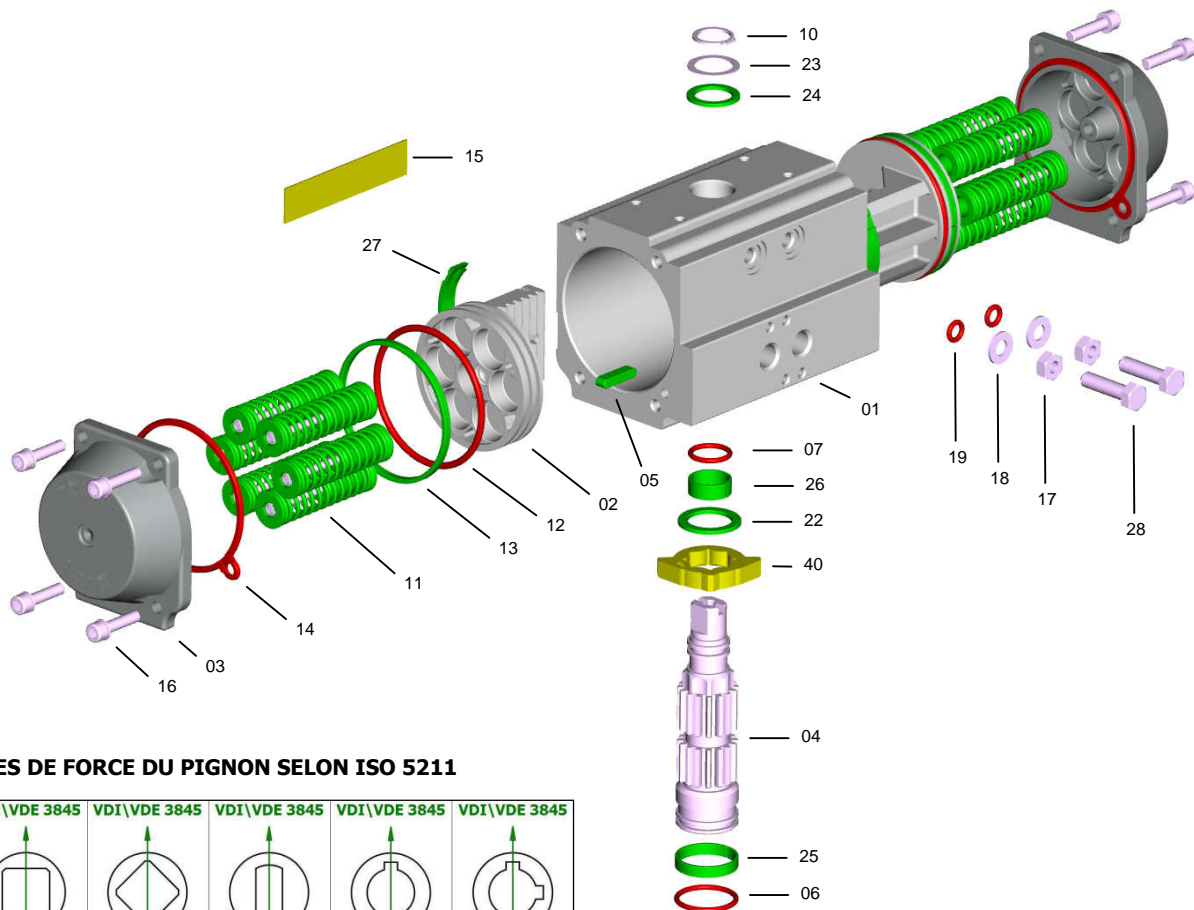
VDI/VDE-3854



POSITION	TYPE															
	RE 043	RE 051	RE 064	RE 076	RE 086	RE 101	RE 116	RE 126	RE 146	RE 161	RE 181	RE 201	RE 241	RE 271	RE 331	RE 421
<b>A</b>	141	138	155	203	239	261	304	333	398	424	482	528	604	684	850	940
<b>B</b>	62	69	86	102	112	127	145,5	157,5	177	196	220	246	298	332	414	542
<b>C</b>	63,5	75	86	94	104	120	133,5	144,5	164,5	182	203,5	222	300	352	400	528
<b>VDI/VDE 3845 F x G</b>	80 x 30 50 x 25	80 x 30					80 x 30 130 x 30			130 x 30						200 x 50
<b>L</b>	27	33,5	38	42,5	49	55	63,5	69,5	80,5	89	99,5	110	150	176	190	234
<b>M</b>	36,5	41,5	48	51,5	55	65	70	75	84	93	104	112	150	176	210	294
<b>Port A Port B DIN 259</b>	1/8" GAS-NPT			1/4" GAS-NPT								1/2" GAS-NPT				
<b>N x O</b>	8 x 12			14 x 18			27 x 36			32 x 42		42 x 60	55 x 80			
<b>P</b>	20						30			50						80
<b>Q x I</b>	9 x 10 11 x 13	9 x 10 11 x 13	9 x 10 11 x 13 14 x 16	11 x 13 14 x 16 17 x 20	14 x 16 17 x 20	14 x 16 17 x 20 22 x 25	17 x 20 22 x 25	17 x 20 22 x 25 27 x 29	22 x 25 27 x 29	22 x 25 27 x 29	27 x 29 36 x 39	27 x 29 36 x 39	36 x 39 46 x 50	36 x 39 46 x 50	*46 x 50 55 x 60	*55 x 60 75 x 80
<b>F ISO 5211</b>	F04	F04	F05/07	F05/07	F05/07	F07/10	F07/10	F07/10	F10/12	F10/12	F10/12	F14	F14	F16	F16/25	F25/30
<b>Optional</b>	F03/05	F03/05	F3/5/7			F5/7/10		F7/10/12			F14	F10/12	F(12)/16	F(12)/16		F(16)
<b>Volume DE</b>	0,180 lt	0,300 lt	0,500 lt	0,700 lt	1,000 lt	1,800 l	2,900 lt	3,700 lt	6,100 lt	7,900 lt	11,2 lt	14,4 lt	19,2 lt	32,2 lt	62,8 lt	131 lt
<b>Volume SE</b>	0,072 lt	0,120 lt	0,200 lt	0,280 lt	0,400 lt	0,720 l	1,160 lt	1,480 lt	2,440 lt	3,160 lt	4,480 lt	5,760 lt	7,680 lt	12,9 lt	25,1 lt	52,4 lt

POSITION	F ISO 5211											
	F03	F04	F03/05	F05	F05/07	F5/7/10	F07/10	F10/12	F14	F16	F25	F30
<b>Ø (W)</b>	Ø 36 (M5x8)	Ø 42 (M5x8)	Ø 36 (M5x8) Ø 50 (M6x9)	Ø 50 (M6x9)	Ø 50 (M6x9) Ø 70 (M8x12)	Ø 50 (M6x9) Ø 70 (M8x12) Ø 102 (M10x15)	Ø 70 (M8x12) Ø 102 (M10x15)	Ø 102 (M10x15) Ø 125 (M12x18)	Ø 140 (M16x24)	Ø 165 (M20x30)	Ø 254 (M16x24) N°8 FORI	Ø 298 (M20x35) N°8 FORI
<b>H</b>	25	30	25	35	35 (RE 086=40)	40	55	85 (RE 161=75)	100	130	200	200

# COMPOSANTS – SPÉCIFICATIONS



## PRISES DE FORCE DU PIGNON SELON ISO 5211

VDI\ VDE 3845	VDI\ VDE 3845	VDI\ VDE 3845	VDI\ VDE 3845	VDI\ VDE 3845	VDI\ VDE 3845
STANDARD ALPHA S = L/D	L	D	H	V	W

COMPOSANT	QUANTITÉ	SPÉCIFICATION	MATIÈRE	NORME	REVÊTEMENTS
1	1	Corps	Alliage d'aluminium extrudé	EN AW 6063 T6	A - N - A+TF
2	2	Piston	Alliage d'aluminium	EN AB 46100 T6	A
3	2	Couvercles	Alliage d'aluminium	EN AB 46100 T6	N - V - A+TF
4	1	Pignon	Acier Carbone optional Acier INOXYDABLE	ASTM A-105 AISI 304 (A2) AISI 316 (A4)	N - -
5 *	2	Clavette anti-ejection	POM - PA66 - PA66 - LEXAN		
6 *	1	O-ring inférieur pignon	NBR - FPM\FKM - Silicone		
7 *	1	O-ring supérieur pignon	NBR - FPM\FKM - Silicone		
10 *	1	Circlips	Acier Carbone		N
11	0 ... 12	Groupe ressorts	Acier Carbone, PA 66, Acier Inoxydable	C-98	V
12 *	2	O-ring piston	NBR - FPM\FKM - Silicone		
13 *	2	Bague anti-friction piston	POM - PA66 - PA66 - LEXAN		
14 *	2	Joint de flasque	NBR - FPM\FKM - Silicone		
15	1	Plaque d'identification	Alluminium		
16	4 + 4	Vis de fixation des flasques	Acier INOXYDABLE	AISI 304 (A2)	
17	2	Ecrou	Acier INOXYDABLE	AISI 304 (A2)	
18	2	Rondelle	Acier INOXYDABLE	AISI 304 (A2)	
19 *	2	O-ring	NBR - FPM\FKM - Silicone		
22 *	1	Rondelle anti-friction came	POM - PA66 - PA66 - LEXAN		
23 *	1	Rondelle de poussée	Acier INOXYDABLE	AISI 304 (A2)	
24 *	1	Rondelle anti-friction piston	POM - PA66 - PA66 - LEXAN		
25 *	1	Bague de guidage inf. pignon	POM - PA66 - PA66 - LEXAN		
26 *	1	Bague de guidage sup. pignon	POM - PA66 - PA66 - LEXAN		
27 *	2	Patin anti-friction piston	POM - PA66 - PA66 - LEXAN		
28	2	Vis de réglage de rotation	Acier INOXYDABLE	AISI 304 (A2)	
40	1	Came	Acier INOXYDABLE	AISI 316 (A4)	

\* KIT DE RÉCHANGE: Standard Spécial HAUTE température Spécial BASSE température Spécial TRÈS BASSE température

### REVÊTEMENTS

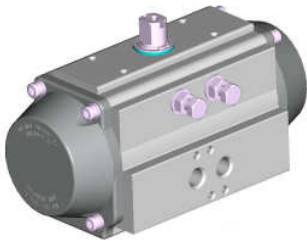
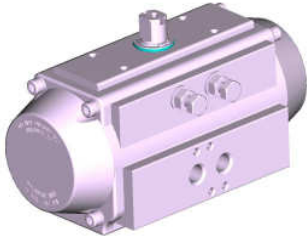
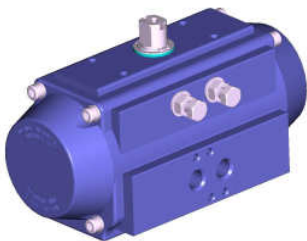
A = anodisation

N = nickelage chimique

V = peinture poudre polyester

A+TF = anodisation + revêtement PTFE

## PROTECTIONS DES SURFACES - TRAITEMENTS DES MATÉRIAUX

		DESCRIPTION				UTILISATION
		Corps	Couvercles	Pistons	Pignon	
	<b>AV</b> standard	Anodisation	Peinture poudre de polyester	Anodisation	Nickelage chimique haut phosphore (12%) opt. AISI 304 (A2) opt. AISI 316 (A4)	- Industrie, usage général.
		Couleur	Gris	Gris	Brun	
	Épaisseur	25 µm	60/80 µm	15 µm	20 µm	
	<b>NN</b>	Nickelage chimique haut phosphore (12%)	Nickelage chimique haut phosphore (12%)	Anodisation	Nickelage chimique haut phosphore (12%) opt. AISI 304 (A2) opt. AISI 316 (A4)	- Industrie, usage général. - Soude. - Détergents. - Faibles solutions alcalines.
		Couleur	Acier brillant	Acier brillant	Brun	
	Épaisseur	20 µm	20 µm	15 µm	20 µm	
	<b>TF TF</b>	Anodisation + Revêtement PTFE	Anodisation + Revêtement PTFE	Anodisation	Nickelage chimique haut phosphore (12%) opt. AISI 304 (A2) opt. AISI 316 (A4)	- Industrie, usage général. - Faibles solutions acides et alcalines. - Ambiance marine. - Hautes températures.
		Couleur	Bleu	Bleu	Brun	
	Épaisseur	Anod. 25 µm PTFE 15 µm	Anod. 15 µm PTFE 15 µm	15 µm	20 µm	

### ANODISATION

L'anodisation est un traitement électrolytique qui produit sur l'aluminium une couche d'oxydation avec une épaisseur élevée. L'oxyde d'aluminium (ALUMINE) est un des matériaux les plus durs que l'on connaisse, atteignant des niveaux de dureté de 400-600 HV (54-56 HRC). En général les propriétés et les caractéristiques de l'anodisation (épaisseur minimum 25 µm) sont considérables aussi bien pour les résistances mécanique que chimique.

- **Meilleure résistance à l'abrasion, à la corrosion, dureté superficielle, isolation thermique, isolation électrique.**

### NICKELAGE CHIMIQUE

Le nickelage chimique est un procédé de dépôt sans électricité qui permet d'obtenir des couches de nickel d'épaisseur extrêmement uniforme, même sur les arrêtes, les percages non débouchant, les filetages et les canaux. Pendant le processus de production, le nickel vient se combiner avec le phosphore en pourcentage variable jusqu'à 12% (haut phosphore) de la plus haute qualité. La dureté superficielle obtenue est de l'ordre de 400-480 HV (45-55 HRC).

- **Meilleure résistance à l'abrasion, à la corrosion, dureté superficielle, aspect esthétique similaire à l'acier inoxydable, résistance aux alcalins et aux détergents.**

### REVÊTEMENT PEINTURE POUDDRE POLYESTER

Le revêtement polyester est obtenu par un dépôt de poudre de peinture, sur des pièces polarisées grâce à un potentiel électrique. Après l'application, les pièces sont chauffées au four pour polymériser et diffuser la peinture qui ne présente alors plus aucune porosité. Les épaisseurs sont très uniformes et avec 60-80 µm on obtient la meilleure élasticité: l'adhérence au métal est assurée par sablage/brossage et trempé dans un bain de dégraissage et d'apprêt sur les pièces brutes.

- **Meilleure résistance à la corrosion, protection contre les chocs, esthétique brillante, résistance aux agents chimiques.**

### ANODISATION + REVÊTEMENT PTFE

Comme amélioration supplémentaire de l'anodisation d'un alliage d'aluminium, il est possible d'utiliser des revêtements à base de polytétrafluoroéthylène ou PTFE, connu pour ses exceptionnelles caractéristiques chimiques et physique. Sur des surfaces avec double traitement, la dureté et la faible rugosité de l'oxyde (partie interne soumise au fluage), s'additionnent avec la résistance chimique et les excellentes propriétés de barrière thermique du PTFE (partie externe soumise aux agressions chimiques).

- **Meilleure résistance à la corrosion, à la température, protection contre les chocs, extrême résistance aux agents chimiques résistance et aux ambiances marines.**

### PIGNONS EN ACIER INOXYDABLE: AISI 304 (A2) / AISI 316 (A4) – OPTION

Pour les applications en ambiances particulièrement agressives, hautes températures, ou en ambiance marine, ou pour des utilisation dans la chimie, l'alimentaire, la pharmacie, il est possible d'utiliser des pignons en Acier Inoxydable AISI 304 (A2) / AISI 316 (A4), bien connus pour leur résistance chimique.



Via Molino Emili, 16 - 25030 MACLODIO (BS) Italy - Tel. +39 030 97 86 61/2- Fax +39 030 97 86 63  
www.alphair.it - www.alphapompe.it

Tous droits réservés - Annule et remplace toutes les versions précédentes - Les données sont sujettes à changement sans préavis - Non garantie l'exactitude

COMPANY WITH  
QUALITY SYSTEM  
CERTIFIED BY DNV GL  
= ISO 9001 =

