



Présentation

Domaine d'utilisation

Bascules, pesage de trémies, mélangeurs, ...

Description générale

Le capteur CMAS est un capteur de cisaillement en acier nickelé. Le capteur CMAS utilise le principe de mesure de la déformation d'une poutre soumise à un effort de cisaillement. Il utilise des jauges de contrainte montées en Pont de Wheatstone pour la conversion de la force en signal électrique.

Conformité

Certificat d'essai délivré par un organisme notifié selon la recommandation R60 de l'OIML.

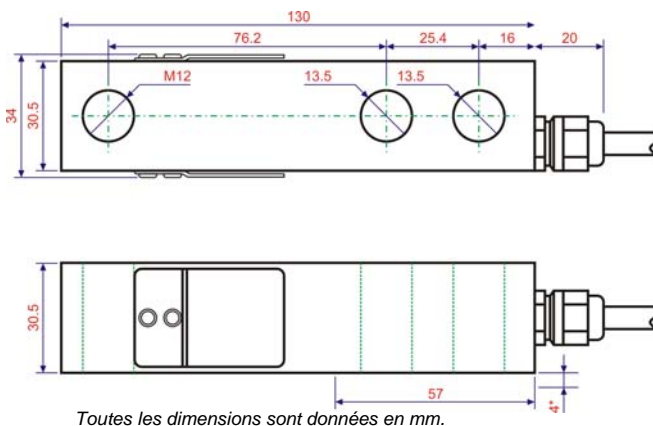
Modèles disponibles

La gamme CMAS est disponible en classe C3 selon 3 portées : 250 kg, 500 kg et 1 000 kg.



Données techniques

Encombrement



Caractéristiques mécaniques

- Charge limite 150 % E max
- Charge de rupture 300 % E max
- Couple de serrage 136 N.M

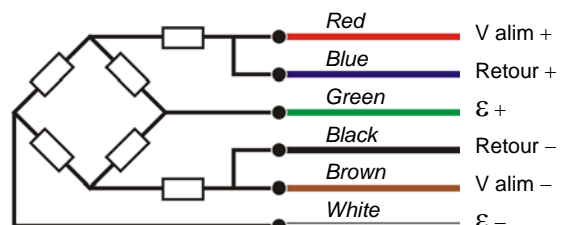
Caractéristiques électriques

- Tension d'alimentation AC ou DC :
 - Nominale 10 V
 - Max. 15 V
- Impédance d'entrée 385 Ω ± 10 Ω
- Impédance de sortie 351 Ω ± 5 Ω
- Isolement > 2000 MΩ

Câblage

Câble blindé, gainé PVC noir de 3 m de longueur - 6 conducteurs.

Schéma de câblage



Caractéristiques métologiques

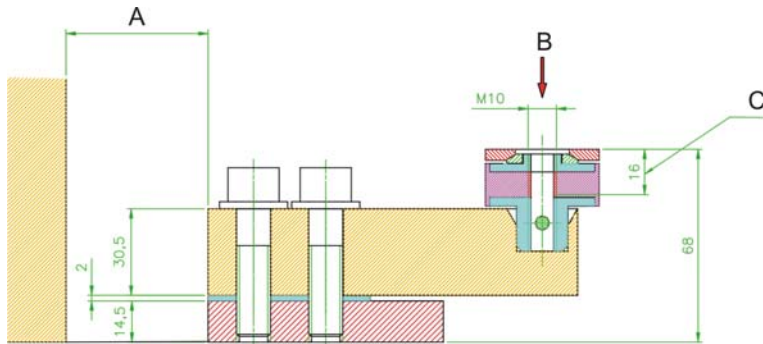
- Classe de précision C3
- Portée maximale (E max) 250-500-1000 kg
- Echelon de vérification (v min) E max / 10 000
- Charge minimale (E min) 0 % E max
- Nombre max. d'échelons 3 000*
- Sensibilité (S) 2 mV/V ± 0.1%

Caractéristiques d'environnement

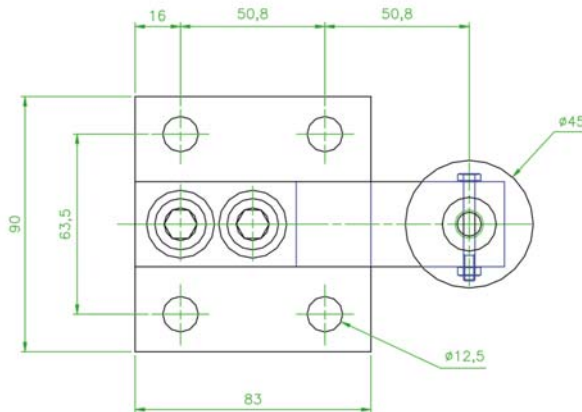
- Gamme de température
 - Nominal - 10 °C / + 40 °C
 - De fonctionnement - 20 °C / + 70 °C
- Etanchéité IP 67

* Sur une plage de 50% de la portée maximale.

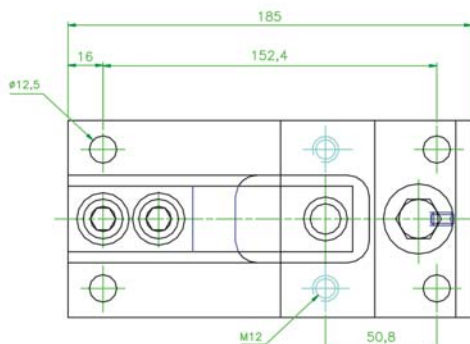
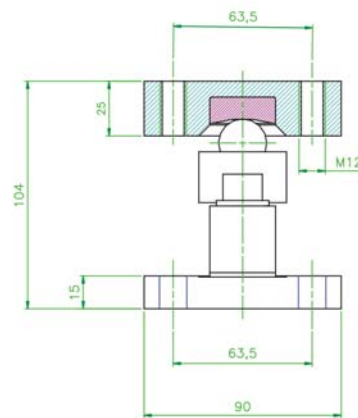
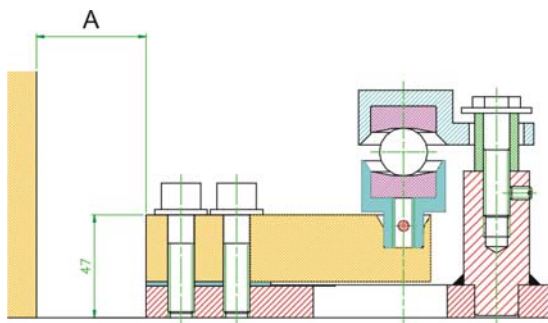
Environnement INOX avec amortisseur



- A - Mini 50 mm pour sortie câble capteur
- B - APPLICATION DE LA FORCE
- C - Profondeur disponible du taraudage



Environnement acier ou INOX bille + limiteur



- A - Mini 50 mm pour sortie câble capteur

Votre spécialiste

Illustrations non contractuelles. Precia-Molen se réserve le droit de modifier, à tout moment, les caractéristiques du matériel décrit dans cette brochure.

Siège social et usine
 BP 106 - 07000 Privas - FRANCE
 Tél. 33 (0) 475 664 600
 Fax 33 (0) 475 658 330
 E-MAIL webmaster@preciamolen.com
 RCS : 386 620 165 RCS Aubenas

