

TRACTEUR POUSSEUR T1500-D

TYPE DE MACHINE

Le T1500-D est un tracteur/pousseur à propulsion électrique, alimenté par batteries rechargeables.

Il est dit à conducteur accompagnant, on le pilote à l'aide d'un timon articulé tout en marchant à côté de lui.

UTILISATION DE LA MACHINE

Il permet aux utilisateurs de déplacer des charges sans peine dans les allées même étroites, ou de déplacer les matériels désirés sans nuisance sonore.

FINITION

Fabriqué en acier avec une peinture poudrée noire.

COMMANDE DE LA MACHINE

Le tracteur suit le conducteur, et se manipule sans effort. La direction est assurée par deux roues motrices et par action sur le timon.

Le timon de pilotage regroupe les inverseurs de déplacement, la commande de la vitesse, et un bouton de sécurité anti-écrasement.

Le voyant indicateur de l'état de charge des batteries est situé sur le corps de la machine.

Le timon est réglable en hauteur sur 3 positions afin de s'adapter parfaitement à la morphologie de l'utilisateur.

Le système de freinage électromagnétique permet d'immobiliser l'engin et sa charge en toutes circonstances.

ALIMENTATION

Un des avantages de cette machine est d'avoir une batterie AGM (14Kg) ou au lithium(11Kg) interchangeable sans effort et sans outils particuliers. Cette batterie est d'ailleurs compatible avec beaucoup de versions de tracteur de la marque.

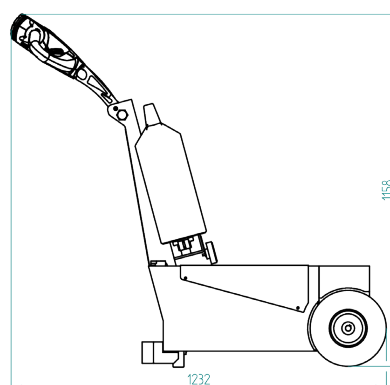
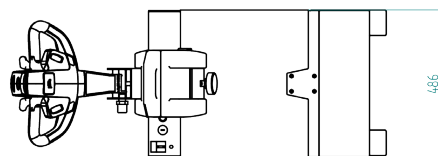
Le T1500-D peut recevoir des systèmes de préhension de votre charge, manuels ou électriques en fonction de la version choisie.



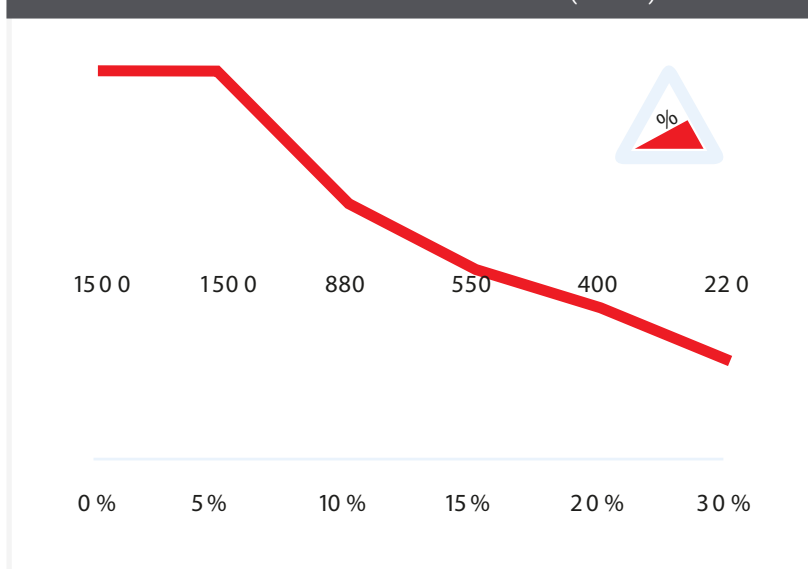
FICHE PRODUIT

CARACTÉRISTIQUES

Châssis	Acier poudré
Entraînement	24V DC, 600W, 100 tr/min
Poids de la machine	180 kg
Poids de la remorque	1500 kg
Batterie	Pack batterie interchangeable
Vitesse	Max. 4,7 km/h
Roues d'entraînement	Tout caoutchouc ø250x80 mm
Largeur	486 mm
Longueur	1232 mm
Hauteur	750-1158 mm
Plié	770 mm
Niveau sonore	68,5 dB
À utiliser entre	-40 °C / 70 °C
Classe de protection	Machine IP44



PUISSANCE DE TRACTION T1500-D (EN KG)



*Mesuré avec un chariot avec 2 roulettes pivotantes et 2 roulettes fixes
Ø roue : 160mm

ÉQUIPEMENT STANDARD

- Chargeur 24V 2A avec câble de chargement
- Batterie sans entretien AGM 24V-22Ah
- Roue d'entraînement entièrement en caoutchouc
- Tête de timon réglable
- Système anti-écrasement
- 2 vitesses programmables
- Moteur 600W 100TR/MIN
- Indicateur LED de la batterie

Retrouvez-nous sur
www.liftop.fr



Contactez-nous
02 40 38 00 40

✉ info@liftop.fr

☎ Fax : 02 40 38 32 59

📍 LIFTOP - 1 Rue du Tyrol
44240 La Chapelle Sur Erdre

Liftop
MANUTENTION ERGONOMIQUE

FICHE PRODUIT

OPTIONS	OUTILS
Batterie Lithium-Li-FePO4 25,6V-36Ah	Préparation crochet électrique
Roue d'entraînement pneumatique	Châssis en U pour différents conteneurs à déchets
Roue d'entraînement tout caoutchouc	Adaptateur pour poubelle à 2 roues
Roue d'entraînement non marquante	Crochet pliant, diamètre 16/20/25/32/35
Klaxon 90dB	Crochet de base
Arrêt d'urgence complet	Module de levage électrique pour crochet
Capot pour roulette T1500 D roue AV	Crochet pliant pour chariots à fleurs
Protection de sécurité pour T1500-P roue AR	Module de verrouillage électrique
Signal acoustique pendant la conduite AR	Attelage de remorque automatique
Interrupteur ON/OFF machine	
Télécommande	
Compteur horaire complet	
Cadenas à code	



- ✓ Conformité à la recommandation **CRAM R367**
- ✓ **Garantie 1 an** sur les pièces
- ✓ Conformité à la directive Machine et la norme **ISO 3691-5**

Retrouvez-nous sur
www.liftop.fr

Contactez-nous
02 40 38 00 40



✉ info@liftop.fr

☎ Fax : 02 40 38 32 59

📍 LIFTOP - 1 Rue du Tyrol
44240 La Chapelle Sur Erdre

