

Centrales de refroidissement 55 000–70 000 W

HK 55 WT / HK 62 WT / HK 70 WT

- centrale de refroidissement stand-alone, fonctionnement automatique
- liquide de refroidissement additionné d'eau, mélanges eau/glycol, émulsions et huiles à faible viscosité*
- particulièrement adapté aux conditions environnementales extérieures et agressives
- bâti en acier avec revêtement par poudre
- circuit de refroidissement contrôlé par un module de température programmable
- œillets de suspension sur le bâti
- intégration de composants supplémentaires spécifiques au projet, possible sur demande
- refroidissement de l'huile sur demande

Les autres options des centrales de refroidissement de la série HK peuvent être consultées à la page 124.

* viscosité maximum de 10 cSt (10 mm²/s) @ + 40 °C



Données		HK 55 WT	HK 62 WT	HK 70 WT	Unité
Numéro d'article		42105500002	42106200001	42107000001	
Tension nominale ± 10%		AC 50 Hz / 60 Hz			
		400 / 460 3~			V
Puissance de refroidissement (avec pompe) ¹	E18/L32	55,0 / 72,5	62,0 / 72,5	70,0 / 89,0	kW
	E10/L32	42,5 / 51,5	49,5 / 58,0	53,0 / 63,0	
Débit (avec pompe) ²		85	160	160	l/min
Hauteur de refoulement (pompe)		3			bar
Plage de températures ambiantes		+ 15 ... + 40 / + 59 ... + 104			
Plage de réglage (température de sortie du réfrigérant)		+ 10 ... + 35 / + 50 ... + 95; réglage usine + 18 / + 64			°C/°F
Tolérance valeur de consigne		± 2			K
Réfrigérant	R407C	14500	16000	19000	g
Puissance absorbée	E18/L32	19,7 / 25,9	23,8 / 28,0	28,5 / 33,3	kW
Consommation de courant	E18/L32	37,4 / 46,5	40,5 / 50,4	48,8 / 56,7	A
Courant de démarrage	E18/L32	220,8 / 266,8	232,6 / 267,5	311,7 / 334,6	A
Tension de commande		24 V AC			V
Protection par fusibles T		sur demande			A
Débit volumétrique d'air		14100 / 15510			m ³ /h
Capacité du réservoir		300			l
Raccordement fluide de refroidissement		1 1/2"			BSPP
Niveau de bruit selon EN ISO 3741		< 73			dB (A)
Poids (sans emballage)		1081	1210	1315	kg
Indice de protection (composants d'armoire électrique)		IP 56			
Couleur		RAL 7035, différentes couleurs disponibles sur demande			
Accessoires		Numéro d'article			Quantité
Soupape de décharge (interne)		48000012877	48000012884		
Thermostat différentiel + 2 m capteur		48000012878	48000012885		
Pré-filtre aluminium (condenseur)		45000012291			
Pré-mélange à 20% de Propylenglycol		45783000123			20 l
Pré-mélange à 20% d'Ethylenglycol		45783000125			20 l
Remplissage en eau automatique		sur demande			

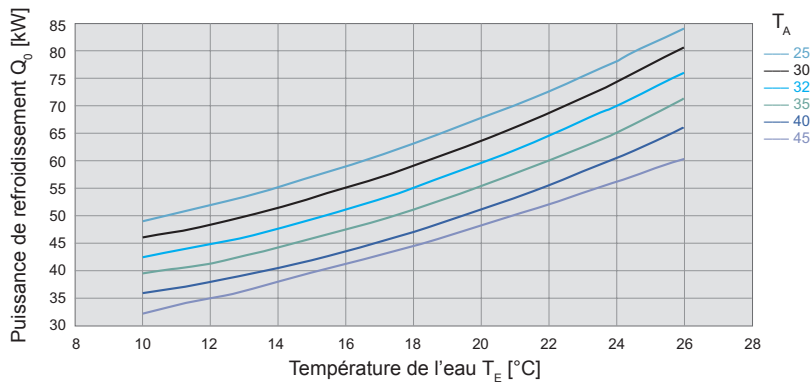
¹ puissance frigorifique y compris la perte de débit dans la pompe, température de sortie du fluide de refroidissement + 18 °C, température ambiante + 32 °C

² données de refoulement basées sur le fonctionnement 50 Hz

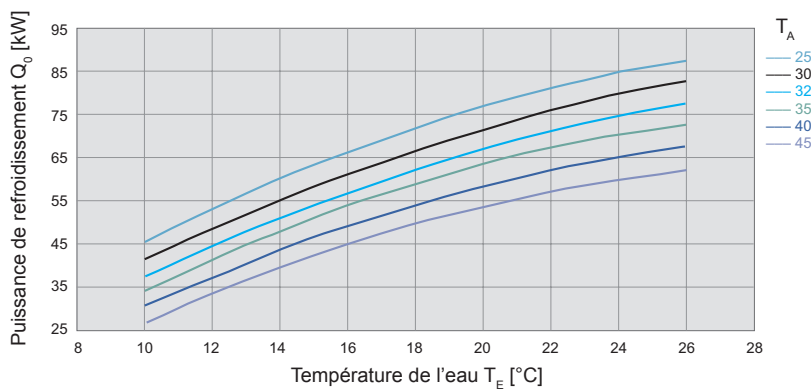
Homologations voir page 99

Caractéristiques de puissance frigorifique

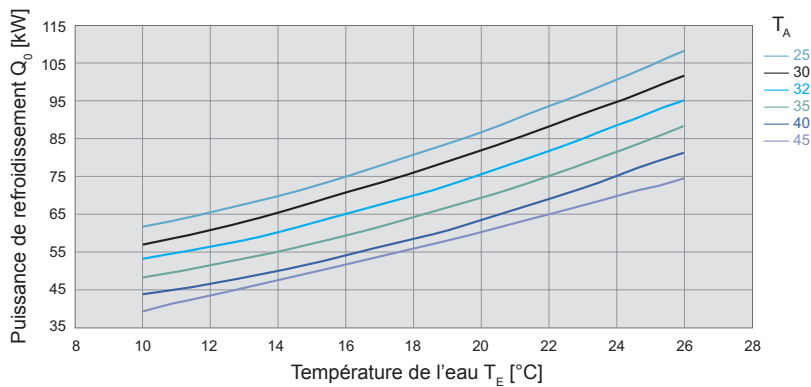
HK 55 WT (50 Hz)¹



HK 62 WT (50 Hz)¹

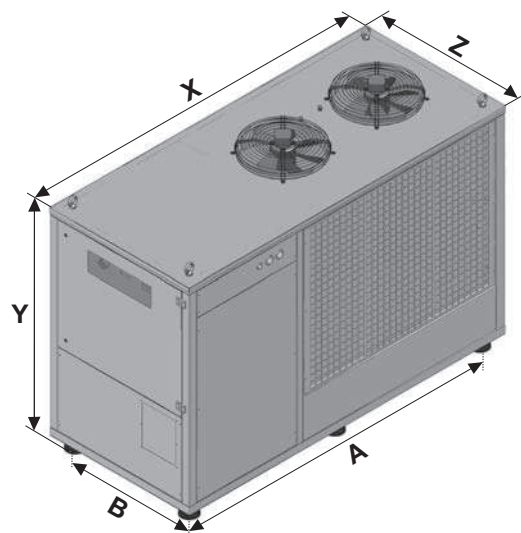


HK 70 WT (50 Hz)¹



Dimensions

mm	HK 55/62/70 WT
X	2500
Y	1800 ²
Z	1110
A	2295
B	900



¹ les caractéristiques pour le modèle 60 Hz sont disponibles auprès de votre conseiller Pfannenberg ou sur le site: www.pfannenberg.fr

² y compris ventilateur