



Le Porta-Report comprend à la fois :

- ⇒ Un mixeur de 3 micros ou 2 micros + 1 ligne
- ⇒ Un hybrid pour la transmission sur ligne RTC ou GSM
- ⇒ Un amplificateur pour deux casques
- ⇒ Environ 10 heures d'autonomie sur batteries.

Il fonctionne soit sur énergie secteur (bloc alim fourni), soit sur deux accus NIMH AA rechargeables directement par l'appareil, soit sur deux piles alcalines AA.

Il comprend une balance permettant d'effectuer l'équilibrage dans les casques du son des micros et du retour de la ligne téléphonique ou du retour Tuner (dans le champ de l'émetteur).

Il comprend en interne des filtres BF pour s'adapter au gabarit des lignes téléphoniques et un limiteur pour éviter de saturer la ligne ou l'entrée du GSM. Il dispose d'une sortie permettant d'enregistrer une interview et de la passer ensuite en différé.

Porta Report is designed for live outside broadcast capable of using analogue (RTC) or Wireless(GSM).

The Porta-Report includes :

- ⇒ Broadcast quality audio
- ⇒ 3 channel AudioMixer
- ⇒ 3 micros mixer or 2 micros + 1 line mixer
- ⇒ 1 hybrid for sending on RTC or GSM networks.
- ⇒ 1 amplifier for 2 headphones.
- ⇒ Internal BF filters for all telephone lines.
- ⇒ Internal controllers (the line and GSM input don't saturate)
- ⇒ 1 output to record an interview.
- ⇒ 2 headphone jack.
- ⇒ Audio level bargraphs
- ⇒ Operating time 10h typical

External power supply included or it operates with 2 rechargeable batteries NIMH AA by the Porta Report, or with 2 AA batteries.

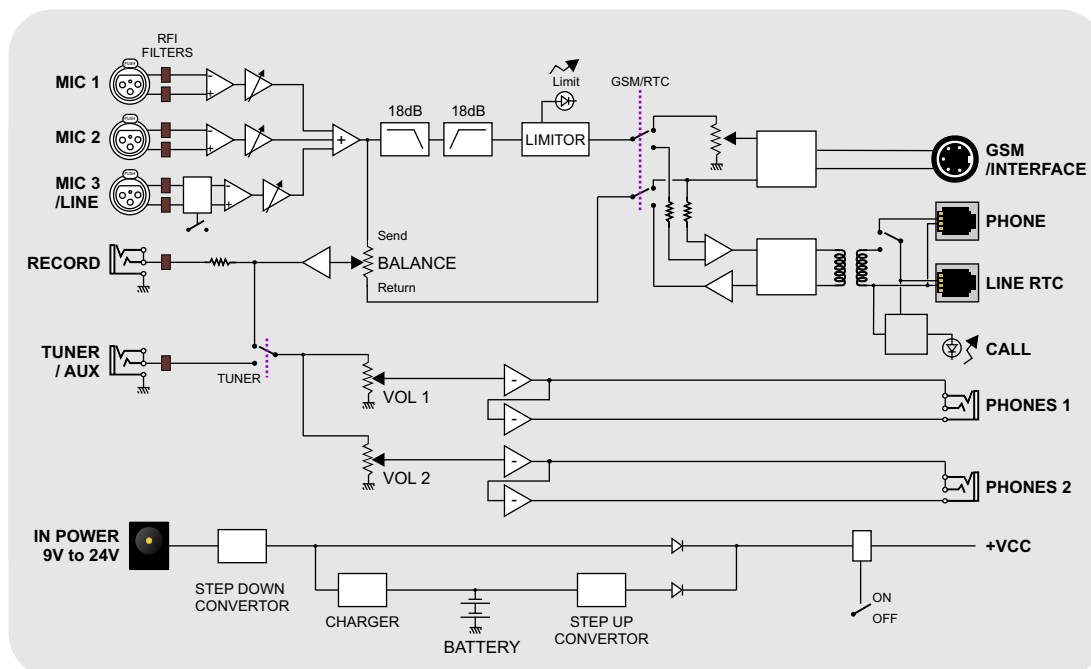
UTILISATIONS

- ⇒ Reportage en direct sur ligne GSM.
- ⇒ Reportage en direct sur ligne RTC.
- ⇒ Transmission d'un reportage en différé (entrée ligne) sur ligne RTC ou GSM.
- ⇒ Prémix micro pour interview.

- ⇒ Live reporting on GSM line.
- ⇒ Live reporting on RTC line.
- ⇒ Prerecorded reporting (line input) on line RTC or GSM.
- ⇒ Micro premixer for interview.

SYNOPTIQUE

SPECIFICATIONS



IN MIC
Max sens : -54 dBu
Min sens : -10 dBu

LINE
Max sens : -14 dBu
Min sens : +30 dBu

● DC 9V - 750 mA to
DC 18V - 350 mA
In charging

↔ 202 x 181 x 42 mm

📦 1,6 Kg

📦 3,5 Kg