

# Palan pneumatique à chaîne

Les palans pneumatiques à chaîne REMA s'utilisent dans les ports, sur les navires, dans les offshore, le pétrochimie, les papeteries, l'alimentaire, des forges etc.

## Caractéristiques

- Pression d'air 6 bar.
- Le conduit d'air diam 12 mm jusqu'à une longueur <10 m; diam 20 mm > 10m.
- Limiteur de charge intégré à partir de 1 tonne.
- Frein automatique assure le maintien de la charge à n'importe quelle hauteur en cas de coupure de l'alimentation d'air.
- Chaîne de levage galvanisée en grade 8 suivant EN 818/7).

## Livraison standard:

- Hauteur de levée 3 m (distance max entre le crochet haut et le crochet bas).
- Commande L = 2 m à corde(K) ou boîte à boutons (DK).
- Bac à chaîne pour 3 m hauteur de levée.
- Fins de course haut et bas.

## Options

- Hauteurs de levée et de commande plus hautes.
- Bac à chaîne plus grand.
- Limiteur de charge pour le 500 kg.
- Chariot manuel.
- Filtre/diffuseur d'huile.
- Notre conseil: Afin de garantir un fonctionnement parfait du palan pneumatique, l'air sous pression doit être filtré et huilé en permanence!
- Version ATEX sur demande.

**Marquage:** Selon la norme, Marqué CE, Veuillez spécifier la zone d' ATEX.

**Norme:** EN 12100, EN 1492-2, EN 818-7



Sélectionnez une ligne dans le tableau ci-dessous, puis cliquez sur "Ajouter à votre demande".

Réf.	Code	CMU kg	Modèle	Chaîne de levage mm	Nombre de brins	Vitesse de levage à vide m/min	Vitesse de levage en pleine charge m/min	Consommation d'air litr/sec	Poids kg
0701001	8717365021657	250	KA1S-025K	6.3 x 19	1	23	18	27	23
0701101	8717365021701	250	KA1S-025DK	6.3 x 19	1	23	18	27	23
0701003	8717365021664	500	KA1S-050K	6.3 x 19	1	19	12	27	23
0701103	8717365021718	500	KA1S-050DK	6.3 x 19	1	19	12	27	23
0701005	8717365021671	1 000	KA1S-100K	6.3 x 19	2	9,5	6	27	33
0701105	8717365021725	1 000	KA1S-100DK	6.3 x 19	2	9,5	6	27	33

1

Ajouter à votre demande

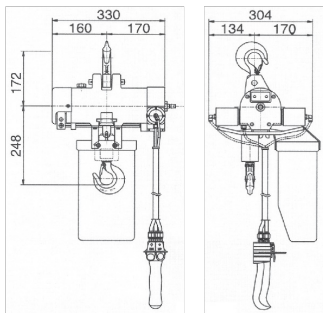
## info / pièces détachées

### info / pièces détachées

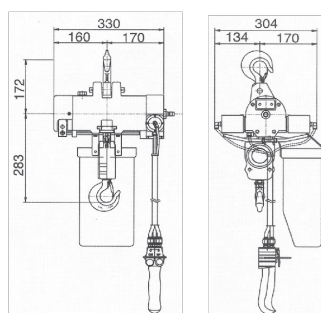
selectionner ▼

Télécharger

KA1S-025DK / KA1S-050DK



KA1S-100DK



REMA Holland b.v.  
Galjoenweg 47  
6222 NS  
Maastricht

PO Box 4303  
6202 VA Maastricht

COC: 146 25 774

+31 [0]43 363 1777  
[info@rema.eu](mailto:info@rema.eu)