



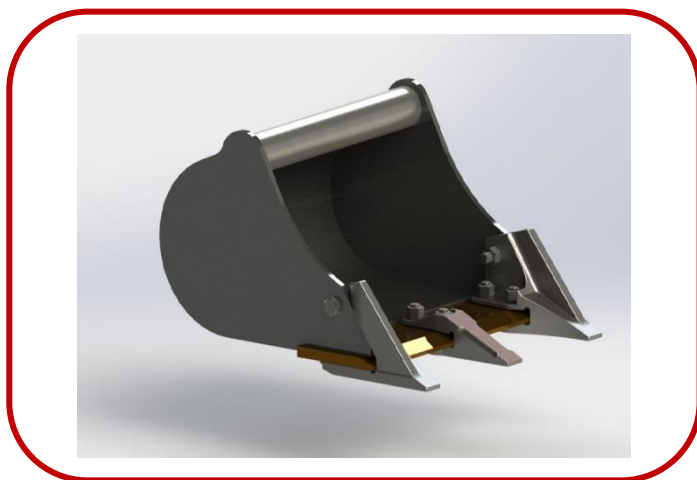
SARL Maxima

Godet terrassément profil A

Nous vendons des godets pour les micro, mini et midi pelles, jusqu'au excavateurs de 22 tonnes.

Chaque godet que nous proposons est fabriquer aux dimensions d'usine d'origine (sauf si vous nous demandez de faire quelque chose de différent!). Nous ne vendons pas un godet "taille unique". Cela va à l'encontre de toutes les règles et donnera lieu à des problèmes de force pour creuser, de capacité et de productivité de la machine et peut également entraîner de l'usure et des dommages aux axes et l bagues du bras de votre machine.

Quelle que soit la tâche, quelle que soit la pelle, notre gamme de godet de haute qualité vous assurer d'obtenir le maximum de votre pelle.



Taille	Capacité (m3)	Poids	Type de dents	Nombre de dents centrales	Nombre de dents de côté
15cm	0,009	28	Mini Twin	2	-
23cm	0,012	30	K2	-	2
30cm	0,017	37	K2	1	2
45cm	0,025	45	K2	1	2
60cm	0,035	55	K2	2	2

Tel : **05.53.31.21.15**

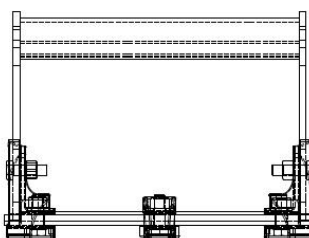
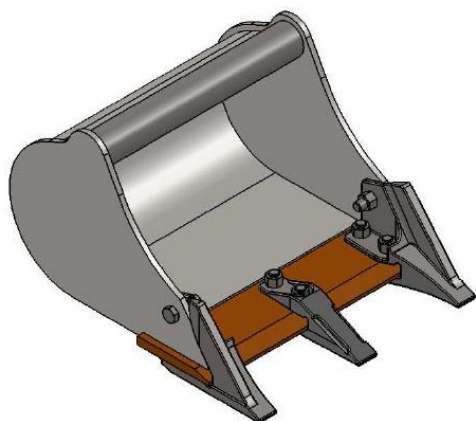
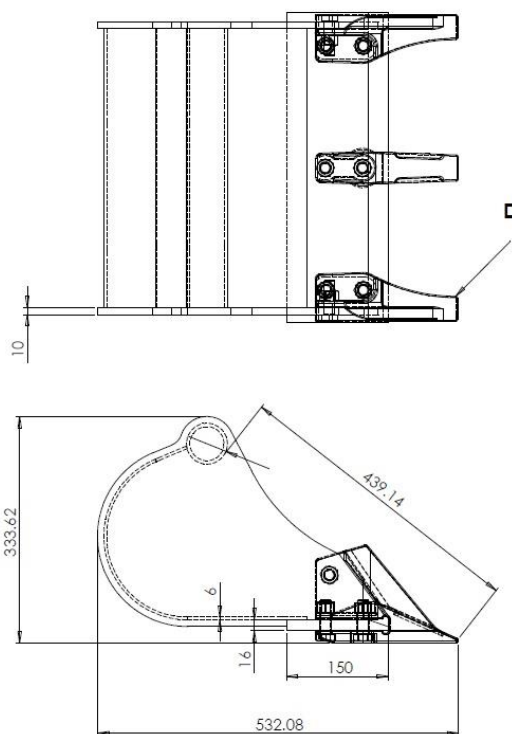
E-mail : info@sarlmaxima.com

Site : www.sarlmaxima.com



SARL Maxima

Godet terrasssement profil A



Nos godets de terrassement standards pour les machines jusqu'à 1,8 tonnes sont 23cm, 30cm, 45cm et 60cm. Le curage est de 90cm. Par contre si vous avez des besoins et dimensions spécifique, n'hésitez pas à demander un devis à notre équipe

Tel : **05.53.31.21.15**

E-mail : info@sarlmaxima.com

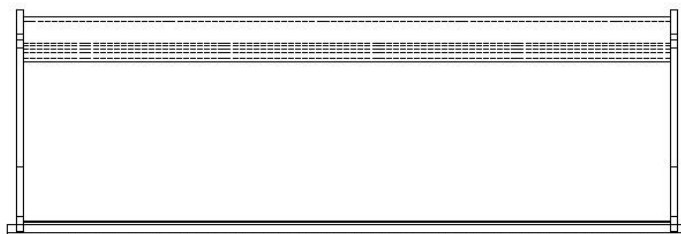
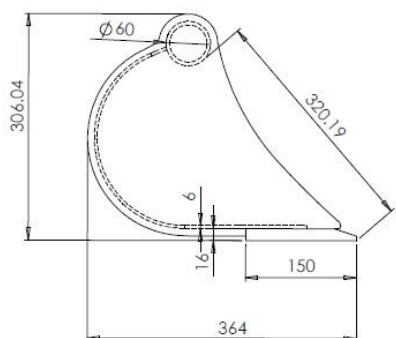
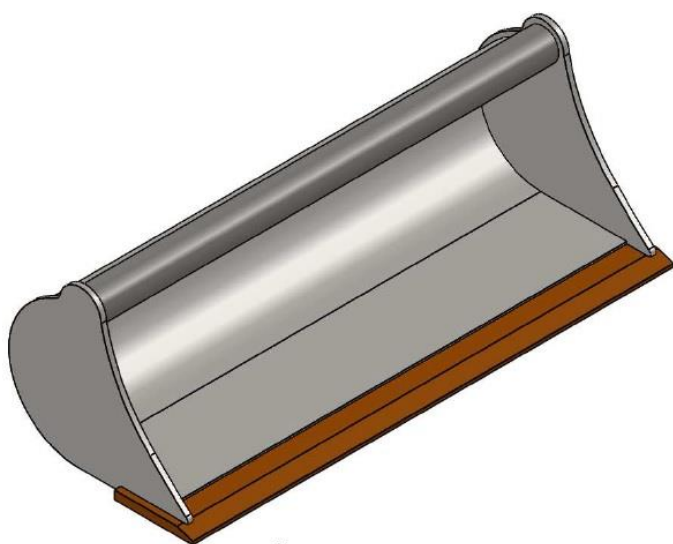
Site : www.sarlmaxima.com



SARL Maxima

Godet curage profil A

Taille	Capacité (m3)	Poids	Type de dents	Nb de dents centrales	Nb de dents de côté
curage 90cm	0,041	46	-	-	-



Tel : **05.53.31.21.15**

E-mail : info@sarlmaxima.com

Site : www.sarlmaxima.com