

# SOLUTIONS FUMEURS

## ABRI FUMEURS ÉCO

### CARACTÉRISTIQUES TECHNIQUES

#### Structure

- > Longueur : 2459 mm
- > Profondeur totale : 2011 mm
- > Hauteur totale : 2375 mm
- > Structure en tubes en aluminium anodisé Ø 50 mm sur platines à assembler avec des raccords en aluminium moulé bloqués par vis inox

#### Toiture et bardages

- > Panneaux en polycarbonate alvéolaire épaisseur 10 mm traités anti-UV



### RECOMMANDATIONS DE POSE

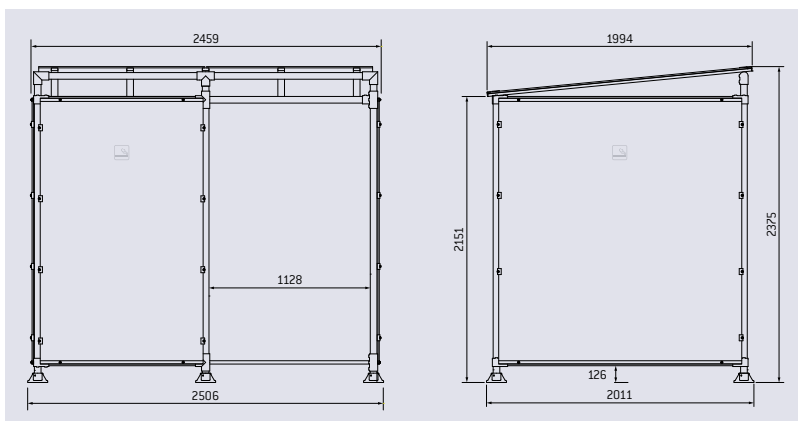
- > Pose sur platines

### RÉFÉRENCE

Abri fumeurs Éco	529380
------------------	--------



### SCHÉMA



### FINITION PEINTURE

- > Aluminium anodisé



Anodisé

