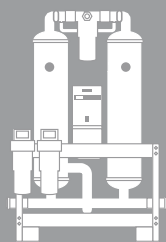




YOUR SOLUTION

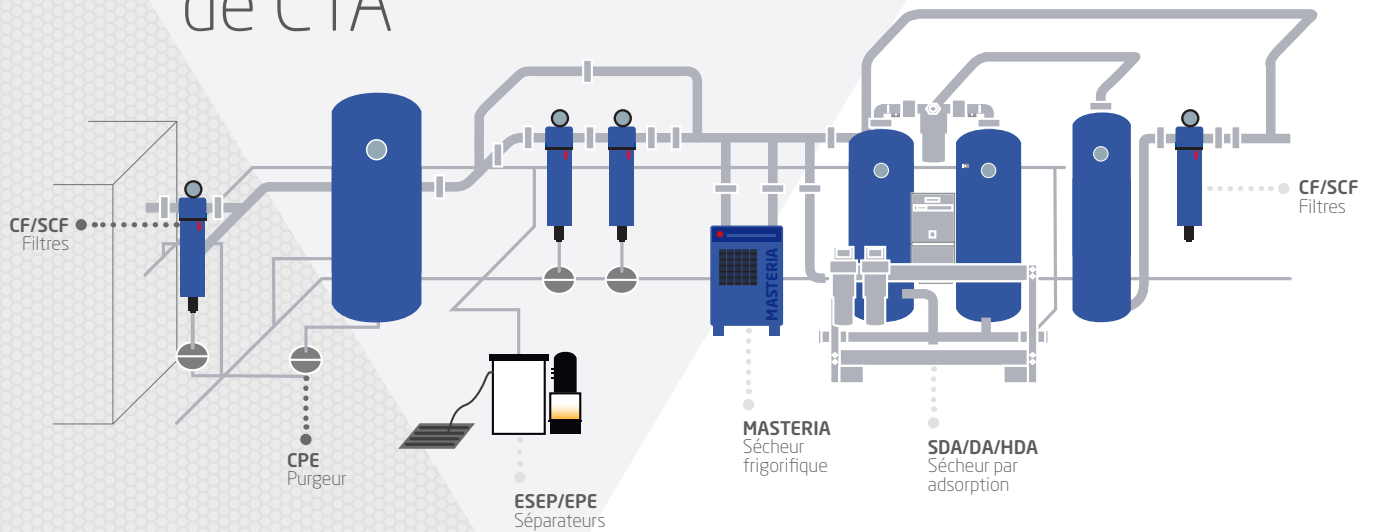
Sécheur par adsorption sans chaleur SDA



AIR COMPRIMÉ



À propos de CTA



Spécialiste du traitement de l'air depuis 30 ans, CTA constructeur français met à profit son expérience dans le développement et la conception de produits adaptés aux applications industrielles dans le domaine de l'air comprimé. Constamment à la recherche de performances optimales, CTA a déposé de nombreux brevets lui assurant une position de leader motivé par l'innovation et la quête permanente de performance. Fort de ce savoir, d'un partenariat avec les plus grands fournisseurs de composants et d'une maîtrise des coûts affûtée, CTA met à votre disposition les lignes de produits les plus efficaces du marché.



Notre bureau d'études accompagné de notre équipe commerciale sait vous épauler sur vos projets standards et sur mesure à travers le monde. Force de proposition et à votre écoute, elle définit la solution la plus adaptée à vos besoins en vous offrant une réactivité à l'échelle mondiale pour relever vos défis avec expertise.

Engagée dans un processus d'amélioration continue depuis 2002 au travers de trois valeurs fortes telles que l'écologie, l'efficacité, et l'économie, CTA propose des systèmes de récupération d'énergie thermique à la pointe de la technologie. Parce que la satisfaction client est au cœur de la mission de CTA, notre plus beau discours reste la définition et l'élaboration de YOUR SOLUTION.

Notre ligne de sécheurs par adsorption SDA dédiée aux métiers de la pharmacie, de l'agro-alimentaire ou encore utilisée dans les applications de l'air respirable ou le pilotage des outils pneumatiques est un parfait complément à l'ensemble de nos solutions Air Comprimé :

- **Sécheurs frigorifiques** (Série Expansia et Masteria)
- **Sécheurs par adsorption** (Série DA et HDA)
- **Unité de traitement d'air comprimé** (Série UTAC)
- **Filtration** (Filtres CF et SCF)
- **Purgeurs**
- **Séparateurs de condensats** (Série EPE et ESEP)
- **Réfrigérants finaux** (Série RA et RW)



AGRO-ALIMENTAIRE



PHARMACEUTIQUE



AIR RESPIRABLE



OUTILS PNEUMATIQUES

Principe de fonctionnement

Notre nouvelle gamme de sècheurs SDA utilise le principe de l'adsorption sous pression afin de sécher efficacement l'air comprimé produit en amont du réseau. Grâce à son système efficient de deux colonnes sans chaleur intégré dans son design modulaire, cela permet l'atteinte du point de rosée sous pression attendu (-20°C à -70°C). Chaque colonne contient une cartouche de dessiccant breveté qui intègre un séparateur en entrée et un filtre en sortie du sècheur pour une efficacité maximale.

L'air humide produit par le compresseur entre directement dans le sècheur et traverse la colonne A. (Pour une efficacité maximale, nous vous recommandons l'utilisation d'un filtre SCF supplémentaire en cas d'utilisation en zone humide 100% saturée et un préfiltre de type CF, de grade P.)

L'eau liquide contenu dans l'air humide et les particules sont écartés par le séparateur à l'entrée de la cartouche de dessiccant. L'eau est ainsi captée par le dessiccant à l'intérieur du sècheur par adsorption jusqu'à ce que par dépressurisation ces particules et l'eau soient expulsés. L'air humide restant passe à travers le dessiccant où la vapeur d'eau est adsorbée. Par la suite, l'air sec traverse un filtre à particules qui retient toutes les impuretés de dessiccant (<1 micron / ISO 8573.1 classe 2 pour les particules).

Simultanément une petite quantité d'air sec est déversée dans la colonne B et expulsée dans l'atmosphère afin d'enlever l'humidité contenue et ainsi régénérer le dessiccant pour un nouveau cycle.

Les sècheurs SDA sont tous équipés en standard d'un contrôleur digital qui pilote l'usage et la commutation des électrovannes afin d'inverser le fonctionnement de chaque colonne et assurer en permanence à l'utilisateur et au process l'approvisionnement continu en air sec.



Cartouche brevetée unique



Écran de contrôle avec affichage d'informations détaillées.



Fixation possible au sol ou au mur.

Caractéristiques du produit

ATTRIBUTS TECHNIQUES



Coûts énergétiques limités

Design entièrement optimisé avec ces deux colonnes intégrées dans un seul bloc, qui favorise en outre le balayage du dessiccant concerné et assure une consommation d'air réduite. Grâce à son afficheur digital, les sècheurs SDA offrent la possibilité d'un contrôle hygrométrique et précis du point de rosée permettant un pilotage et une utilisation affinée en fonction des besoins.



Design optimisé

Empreinte au sol réduite avec un design vertical compact et possibilité de montage directement au mur à l'aide des pieds modulables et amovibles. Grande résistance et tenue dans le temps grâce à sa peinture anti-corrosion.



Produit Plug and Play

Sécheur par adsorption prêt à l'usage avec l'ensemble des composants intégrés directement dans le sécheur SDA. Notre gamme est également équipée d'un système de raccord d'air facilité sans outil « push to connect » en diamètre 3/8".



Version Skid

Possibilité d'avoir une version dénuée afin de faciliter l'intégration du matériel dans un process/skid air comprimé. Version idéale pour les intégrateurs.



Maintenance facilitée

Cartouche de dessiccant brevetée et aisée de manipulation permettant le changement de ces dernières rapidement. Kit d'entretien disponible et complet afin d'assurer la maintenance lorsque le sécheur la nécessite.

AVANTAGES



Économie d'énergie

Séparateur et filtre intégrés sur l'ensemble de notre gamme permettant l'absence de filtres en sortie du sécheur, supprimant ainsi la perte de charge liée au filtre et permettant une économie d'énergie sur l'air produit par le compresseur.



Réduction de l'empreinte au sol

Installation murale aisée grâce à une accessibilité de tous les composants sur la face avant, assurant ainsi un accès y compris dans les espaces les plus confinés.



Performance garantie

Testés en usines et répondant à la classe ISO 8573 :1- - 2010, classe 2 pollution, classe 1 humidité, nos sècheurs vous permettent une utilisation optimale et garantie dans le temps. Le contrôleur digital, garant de la bonne utilisation et du contrôle des cycles, vous assure un point de rosée sous pression aux valeurs attendues.



Pression sonore limitée

Nuisances sonores réduites grâce à son design isophonique travaillé en conséquence permettant la réduction des bruits et niveaux sonores.



Maintenance simplifiée

Accès facile depuis la console centrale qui permet la maintenance du sécheur de façon optimale. Accessibilité directe de tous les composants. Alarme de rappel pour le changement des cartouches de dessiccant assurant un fonctionnement optimal.

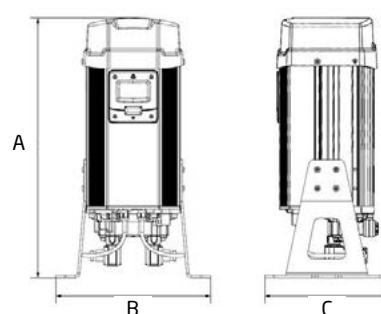


Spécifications techniques

RÉFÉRENCES	DEBIT AIR		RACCORDS ⁽¹⁾	DIMENSIONS (mm)			POIDS kg	FILTRATION Pré-filtre recommandé ⁽²⁾
	en m ³ /h	scfm		(a) hauteur	(b) largeur	(c) profondeur		
SDA 005	5	3	3/8"	432	229	254	8	CF 006 P
SDA 009	9	5	3/8"	432	229	254	8	CF 006 P
SDA 017	17	10	3/8"	635	229	254	13	CF 006 P
SDA 026	26	15	3/8"	889	229	330	16	CF 006 P
SDA 040	41	24	3/8"	1092	229	330	20	CF 006 P

Les informations techniques précisées ci-dessus se réfèrent aux conditions de fonctionnement suivantes : Température d'ambiance +25°C, température d'entrée d'air +35°C, pression d'air comprimé 7 bar(g), point de rosée sous pression -40°C, en accord avec la classe de qualité ISO 8573.1, standard d'humidité de classe 2 (version alumine activée) et de classe 1 (version tamis moléculaire).

Taille maximum des particules	classe 2 (1 micron)
Teneur maximum en eau	Classe 1 (-70°C PRSP)
Pression minimum de service	4 bar(g)
Pression maximum de service	16 bar(g)
Température ambiante recommandée	+2°C à 35°C
Température ambiante acceptée	+2°C à +50°C
Alimentation électrique	100V à 240V AC - 50 & 60 Hz



Pression de service (barg)	4	5	6	7	8	9	10	11	12	13	14	15	16
Facteur de correction (K1)	0,63	0,75	0,88	1	1,13	1,25	1,38	1,5	1,63	1,75	1,88	2	2,13

Température d'entrée d'air (°C)	25	35	40	45	50
Facteur de correction (K3)	1	1	0,97	0,88	0,73

Point de rosée (°C)	-20	-40	-70
Facteur de correction (K4)	1,1	1	0,7

Les facteurs de correction présentés doivent être utilisés comme une indication. Pour une sélection plus précise, et en lien avec votre installation, merci de vous rapprocher de notre service commercial. Les facteurs de correction s'utilisent de la façon suivante : Valeur nominale relative x K1, x K3, et x K4.

(1) Les sècheurs SDA 005 au SDA 040 sont équipés d'une connexion facilitée «push to connect».

(2) Recommandé pour toutes les applications. Nécessaire lorsque le sècheur est installé directement après un compresseur utilisant de l'huile.

OPTIONS

Sonde hygrométrique - ES

L'utilisation de la sonde hygrométrique permet une économie d'énergie de plus de 65% en réduisant l'air consommé annualisé à seulement 5% d'air de régénération

Finition tout pneumatique - PO

Sècheur sans alimentation électrique mais en alimentation tout pneumatique

MAINTENANCE

Kit d'entretien complet pour sècheurs SDA 005 au SDA 040

- 2 cartouches de dessicant
- 3 joints d'étanchéité
- 2 soupapes de sécurité
- 1 silencieux d'échappement
- 2 vannes d'échappement



Nos conditions générales de garantie détaillées sont à votre disposition sur simple demande.

Un service à l'échelle mondiale pour relever vos défis avec expertise



Une présence dans plus de **100 pays**.

Des centres d'excellence technique basés en **France**, aux **États-Unis**, en **Thaïlande**, au **Mexique**, en **Chine** et en **Inde**.

Un service de proximité en **France** avec un réseau de professionnels certifiés et à votre service.

Un **service de formation** à nos produits dans nos locaux ou chez le client.

Amérique du Nord
5509 David Cox Road,
Charlotte, 28269
North Carolina
United States of America
Tél. : +1.980.241.3970
www.cta-na.com

Siège social
Z.A. du caillou
3, rue Jules Verne
69630 Chaponost
France
Tél. : +33.4.78.56.70.70
www.cta.fr

Asie Pacifique
119/134 Moo 6 Soi Sinthani
Nawamin 101 Road, Klongkum
Buengkum, Bangkok 10240
Thaïland
Tél. : +81.02.509.5960
www.cta-asiapacific.com