



Transporter, charger et soulever

- > *Transport facilité des charges lourdes*
- > *Chargement simplifié*
- > *Levage ergonomique*



BATTERIE 6 AH

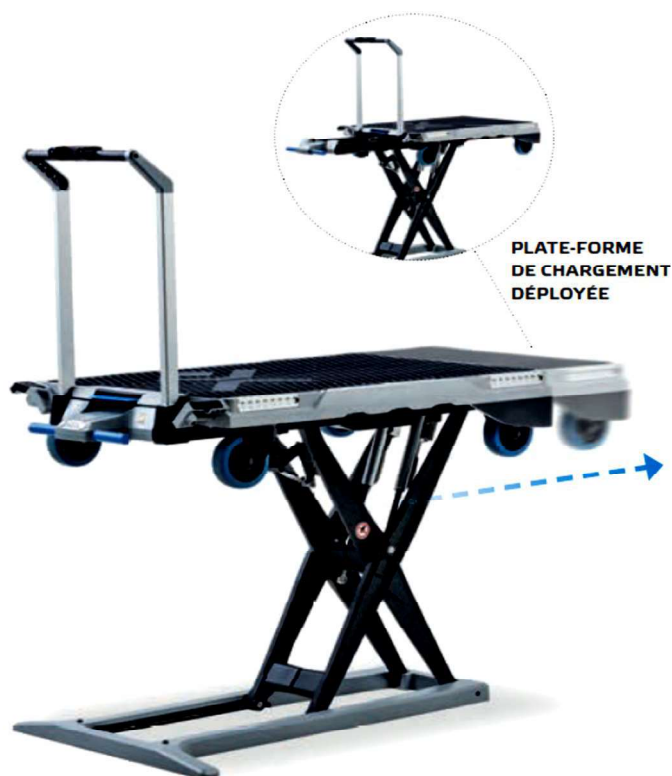


PLATE-FORME DE CHARGEMENT DÉPLOYÉE

Chargement sans aide extérieure

Le xetto® permet à une personne seule de charger des objets lourds dans une camionnette, et ce sans effort excessif. Cela est possible grâce à la combinaison de la micro-hydraulique et de la cinématique.

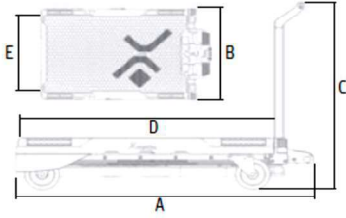

Il suffit de lever la plate-forme de chargement du xetto® à la hauteur du bord de chargement de la camionnette et de la pousser vers l'avant dans le véhicule. Le xetto® y accède et se place sous le chargement.

Arrimage du chargement

Les côtés longs de la plate-forme sont équipés de rails Airline pour les sangles d'arrimage avec fixation à double bouton.

Utilisation en tant que table de travail mobile

Lorsqu'il est entièrement déployé, le xetto® peut soulever des objets et des matériaux lourds à plus d'un mètre. Ergonomique et mobile !

xetto®	
	
A x B x C, longueur x largeur x hauteur (mm)	1 369 x 826 x 973
D x E, surface de chargement (mm)	1 175 x 800
Hauteur du bord de chargement (mm)	max. 800
Charge utile max. (kg)	max. 250
Durée de levage (s)	env. 20
Poids (kg)	env. 95
Unité d'entraînement	Batterie lithium-ion 14,4 V / 6 Ah Hydraulique, électronique

Location / vente



EPICENTRE
Solution

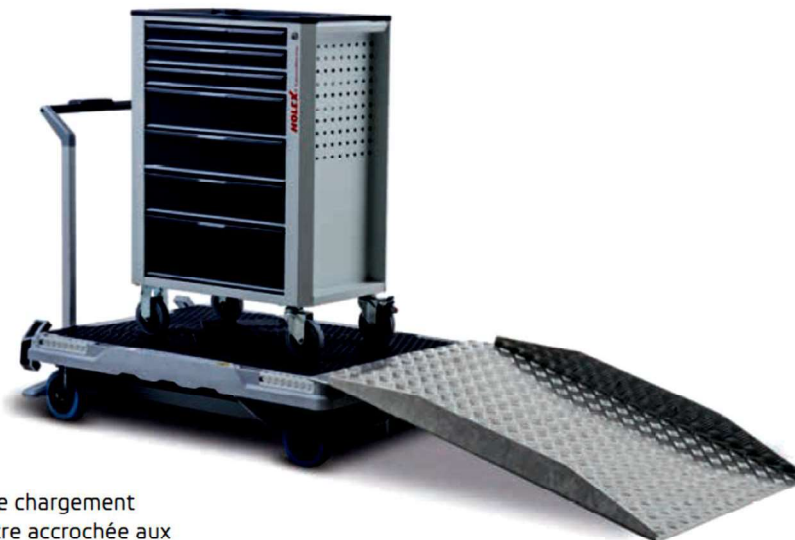
Matériel de manutention
ergonomique





La combinaison d'un chariot de manutention, d'un gerbeur et d'une table élévatrice

Accessoires :



Rampe d'accès

Rampe d'accès en aluminium pour le chargement d'objets à roulettes. Celle-ci peut être accrochée aux rails Airline à l'avant ou sur les côtés.

Chargeur 230 V

Pour recharger la batterie du xetto® au moyen d'une prise.



Sangle d'arrimage Airline

Sangle d'arrimage automatique pour une fixation rapide et facile du chargement.



Chargeur pour véhicule

Pour le raccordement 12 V dans le véhicule.



Sangle d'arrimage Airline avec crochet

Sangle d'arrimage automatique pour une fixation rapide et facile du xetto® dans le véhicule.



Batterie de rechange

Batterie de rechange xetto® originale. 14,4 V / 6 Ah.



Filet Airline

Permet d'éviter le glissement ou la chute des petits objets hors des contenants.



Protection des bords

Pour empêcher l'endommagement des bords des produits transportés.



Bâche Airline

Protège le chargement de l'humidité et de la saleté.



Location / vente



EPICENTRE
Solution

Matériel de manutention
ergonomique

