

Détecteur de Niveau Conductif avec Alarme de sécurité

DR512**NR**

Indice C

Page 1/2

- ❑ **1 Contact Inverseur pour Gestion Niveau**
- ❑ **1 Contact NO pour « Surveillance de boucle »**
- ❑ **Détection Niveau Simple ou Régulation entre Deux points**
- ❑ **Seuil de détection : 0-47 kΩ typique**
- ❑ **Alimentation en 24, 115 ou 230 Vac**
- ❑ **Raccordement sur Socle Débrochable**



General

L'unité DR512 fonctionne comme un interrupteur de niveau résistif. Les circuits internes détectent en permanence la connexion électrique aux électrodes.

Si une mauvaise connexion de l'électrode se produit, le « Relais de sécurité » se désactive en donnant l'alarme. Ce contrôle évite d'endommager le processus si quelque chose se produit sur le câblage des électrodes.

Principe & Présentation

Reportez-vous à notre **Notice NR** :
Détection de Niveau Conductif.

Un Détecteur Conductif DR512 est associé à une Sonde de niveau Conductive : voir Notices **A11, A11W/Y ou RL6**.

Le Détecteur se compose de deux éléments :

- un **Boîtier Electronique**, en matière plastique, embrochable et dont la face avant comporte trois LED de visualisation de l'état des Deux relais et de l'Alimentation.
- un **Socle DIN** pour montage sur profilé DIN avec 11 bornes de raccordement

Caractéristiques Techniques

Alimentation : 24-115-230 Vac.
 Consommation électrique : 3 VA max.
 Tension d'électrode : 11 Vca max
 Courant d'électrode : 1,5 mA max
 Sensibilité : 0 à 47 kohm
 Plage de réglage : 470kohm ÷ 47kohm
 Plage de réglage (S): 21microS ÷ 2100microS
 Température de stockage : -30 +80 °C
 Température de fonctionnement : -10 +50 °C
 Sortie : 1 Inverseur + 1 N.O.
 Puissance Contacts : 3A 250Vac (charge résistive)
 Réglage de la sensibilité : Potentiomètre
 Face AVANT : IP40
 Affichage : led verte = alimentation
 Led jaune = sécurité
 Led rouge = seuil de niveau

Références pour commande

Code Article	Alimentation	Nota
DR02512CIBE	230 VAC	Livré avec un Socle DIN 214 242
DR02512CIBE-115A	115 VAC	Livré avec un Socle DIN 214 242
DR02512CIBE-24A	24 VAC	Livré avec un Socle DIN 214 242
214 242	Socle DIN de Raccordement	

Sous Réserve de modifications sans préavis.

Détecteur de Niveau Conductif avec Alarme de sécurité

DR512**NR**

Indice C

Page 2/2

Application

Lorsque le **DR512** est utilisé avec un seul point de commande, il fonctionne comme un point de commutation minimum ou maximum.

Pour une **DETECTION DE NIVEAU SIMPLE**, il faut deux électrodes. Si le réservoir est métallique, une électrode peut être remplacée par la paroi du réservoir comme électrode de référence.

Pour une **REGULATION ENTRE DEUX NIVEAUX**, il faut trois électrodes, mais en utilisant la paroi métallique du réservoir comme électrodes de référence, seules deux électrodes sont demandées. L'électrode doit être installée en position verticale.

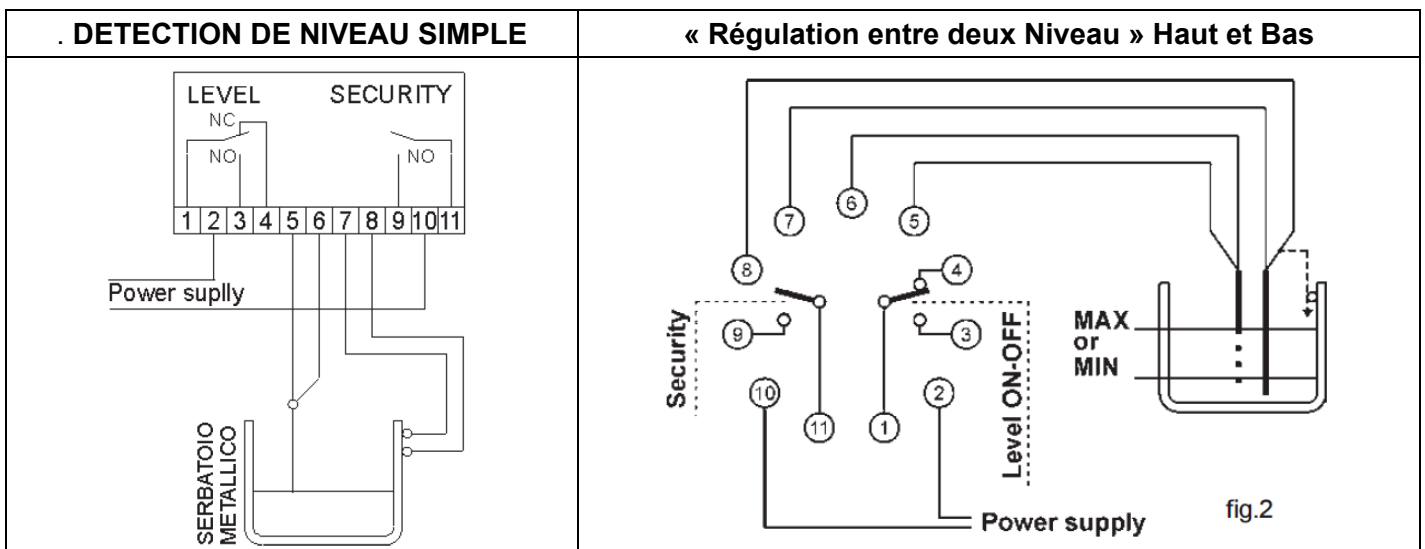
Le relais de sécurité est activé pendant le fonctionnement normal, si l'un des quatre fils est coupé, le relais de sécurité passe à l'état désactivé et la **LED jaune** s'éteint.

Calibration

En l'absence d'alarme (condition normale) le relais de niveau est excité. Il se désactive lorsque le niveau MAX est détecté, une condition de sécurité est détectée (un ou plusieurs des quatre fils d'électrode sont coupés) ou l'alimentation est coupée.

Normalement, aucun réglage de sensibilité n'est requis, mais si nécessaire, pour calibrer la sensibilité, procédez comme suit :

- mettre le trimmer de sensibilité au minimum (-)
- augmenter le niveau jusqu'à atteindre l'électrode active, et tourner le trimmer jusqu'à ce que le relais se désactive (LED rouge éteinte),
- afin d'avoir une marge de sensibilité tourner à nouveau de 10-15% le trimmer vers le maximum.



	Niveau CUVE	POWER Led Verte	LEVEL CONTROL Led Rouge		SECURITY Led Jaune		(*) Le relais de SECURITE s'ouvre (Diode Eteinte) si l'une des conditions suivantes est rempli :
			Relais : Etat Led : Etat	Contact Bornes 3-1-4	Relais : Etat Led : Etat	Contact (9 - 11)	
Hors TENSION		Eteinte	R : Dés-excité L : Eteinte	(1-4)	R : Dés- excité L : Eteinte	Ouvert	<ul style="list-style-type: none"> • un ou plusieurs des quatre fils électrodes sont débranchés ou coupés (bornes 5, 6, 7 ou 8), • si le boîtier RAL12 n'est plus alimenté !
		Allumée	R : Excité L : Allumée	(1-3)	R : Excité * L : Allumée	Fermé *	
Sous TENSION		Allumée	R : Excité L : Allumée	(1-3)	R : Excité * L : Allumée	Fermé *	
		Allumée	R : Dés-excité L : Eteinte	(1-4)	R : Excité * L : Allumée	Fermé *	

Sous Réserve de modifications sans préavis.

AQUALARM

Capteur de présence d'eau



Fabricant français depuis 1937

Applications :

- Cave, parking, local de pompage,
- Chaufferie, buanderie, cuisine,
- Salle de contrôle, salle informatique, etc.

Sécurité :

- Fonction détection coupure du câble avec électronique dédiée.

Fonctionnement :

- Le capteur est relié à un récepteur électronique qui commute son relais en présence d'eau



Fixation
au sol par
1 vis Ø4

Distance
électrodes-sol
1mm

Conception
monobloc
Corps PVC Ø 70mm
Electrodes
plaquées or



Prévient tout risque d'inondation, d'infiltration, de débordements d'eau.
Le détecteur ponctuel de présence d'eau fonctionne dès l'apparition des premières gouttes d'eau



ZI N°1 - 11 rue Edouard Branly - BP 50433 - F37174 Chambray-les-Tours
+33 (0)2 47 27 39 85 - Fax +33 (0)2 47 48 04 91 - www.airindex.fr - contact@airindex.fr

Corps en PCV
Contacts Or anti-corrosion
Fixation au Sol possible



Dimensions, Installation & Raccordement Electrique

Type RELAIS		Capteur 217481
R7H	Borne 6	Fils Vert & Jaune
	Borne 8	Fils Blanc & Marron
DR512	Borne 5	Fils Vert
	Borne 6	Fils Jaune
	Borne 7	Fils Blanc
	Borne 8	Fils Marron

Electrode 1	Vert	Jaune
Electrode 2	Blanc	Marron

Code Article : 217481	
Longueur de Câble : 2,5 m	

Dimensions:
 - Diamètre de la base: 70,1 mm
 - Hauteur de la base: 40 mm
 - Diamètre de la fixation: Ø70 mm
 - Profondeur de la fixation: 4 mm

Composants et Matériaux:
 - PVC rigide
 - Electrodes cuivre plaquées or
 - Résine polyuréthane diélectrique Auto extinguable UL94 V0
 - Câble 4 conducteurs 0.34mm²
 - Isolation du conducteur en PVC
 - Gaine extérieure en PVC
 - Passe-fil PVC flexible

Installation:
 - Fixation au sol par vis Ø4

Coupe A-A:
 - Profondeur: 4 mm

Sous Réserve de Modifications sans préavis