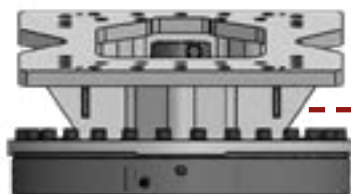
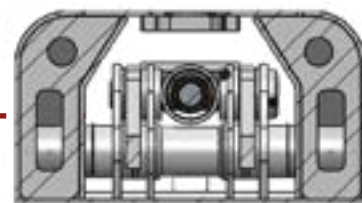


PINCE DE TRI SÉRIE RG



POUR PELLE

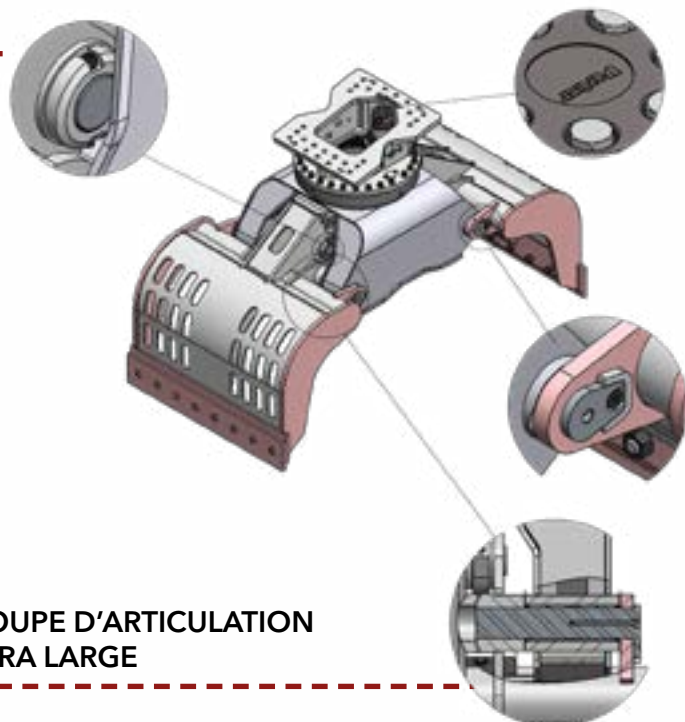
CHASSIS DOUBLE-CAGE



COURONNE DE ROTATION
HD LARGE ET ROBUSTE



COURSE DE VÉRIN
EXTRA-LONGUE



GROUPE D'ARTICULATION
EXTRA LARGE

LES +

DIAMÈTRES DES FLEXIBLES ET TUYAUX IMPORTANTS

Peu de contre-pression donc consommation du porteur réduite.

COURONNE DE ROTATION «HEAVY DUTY» ET SURDIMENSIONNÉE

Elle a été révéler comme un composant anti-casse par la démolition industrielle et le recyclage.

CHÂSSIS DOUBLE-CAGE

Châssis extrêmement rigide et lourd pour des travaux de précision de démolition et de recyclage.

VÉRINS ET PISTONS SOUDÉS PAR FRICTION

La soudure par friction permet un contact sur toute la surface, en résulte des joints de soudure solides et fiables.

GRAISSAGE ET JOINTS ANTIPOUSSIÈRES INTÉGRÉS AU GROUPE D'ARTICULATION

Graissage IN - Poussière OUT: Protection optimale qui prolonge la durée de vie des pièces d'usure.

EMBASE STANDARDISÉE

Les embases standardisées permettent une adaptation simplifiée des platines pour les différentes attaches rapides et coupleurs.

VALVE DE CONTRÔLE INTÉGRÉE DANS LE VÉRIN

La valve de contrôle assure une sécurité supplémentaire des coûts de stock moindre et un entretien facilité grâce rupture hydraulique du porteur.

GROUPE D'ARTICULATION EXTRA-LARGE

Permet d'augmenter la surface de contact et réduire le stress sur l'armature de la pince de tri afin d'accroître sa durée de vie.

PIÈCES RÉCURRENTES

Diminution des coûts grâce à un entretien facilité et à la familiarité des pièces détachées sur le marché.

COURSE DE VÉRIN EXTRA-LONGUE

La course de vérin extra-longue permet aux coquilles de se fermer, même lorsque les contre lames sont usées.





POUR PELLE



PINCE DE TRI SÉRIE RG

DESCRIPTION GÉNÉRALE

[VOIR LA VIDÉO](#)

GENERAL TP a le plaisir de vous présenter sa nouvelle gamme de **pinces de tri et démolition de masse** issues de la production d'un grand fabricant Hollandais mondialement reconnue depuis plus de 60 ans.

La **gamme RG** répond aux attentes actuelles des **opérateurs professionnels**, dans les **applications de démolition industrielle lourde** ainsi que dans les **centres de tri et de recyclage**.

Grâce à sa conception « **double cage** », le châssis est extrêmement **robuste et rigide**. La largeur accrue du groupe d'articulation, se traduisant par une surface de contact supplémentaire, une largeur assemblée avec des bagues d'usures graissées et des joints anti-poussières.

Les coquilles sont montées avec des **axes renforcés** dans le châssis principal. Tous les axes sont trempés. Les pinces ont toutes des **butées d'ouverture**.

Les têtes de rotation sont équipées de **roulements de haute qualité en acier inoxydable** et entraînées par des **moteurs hydrauliques** (Parker).

Les moteurs sont équipés d'origine d'un clapet de décharge (shock-valve).

Les pinces de tri et de démolition RG sont équipées d'un **vérin central muni d'un clapet de sécurité intégré de SUN hydraulics**.

Les coquilles sont toutes équipées de **lames interchangeables et réversibles de 500 HB**.

ÉQUIPEMENTS DE SÉRIE

- + Joint anti poussière
- + Carter de protection
- + Châssis double cage
- + Amortisseur de fin de course
- + Couronne de rotation hydraulique surdimensionnée avec moteur PARKER
- + Système sun hydraulique
- + Plaque d'embase
- + Contre lame boulonnée en HB 500
- + Platine BRH boulonnée pour attache rapide VERATCHERT
- + Limiteur de pression
- + Valve de blocage
- + Course de vérin extra longue

ÉQUIPEMENTS EN OPTION

- + Platine BRH pour attache rapide toutes marques
- + Flexibles hydrauliques
- + Coquille « roc » pour enrochement





POUR PELLE

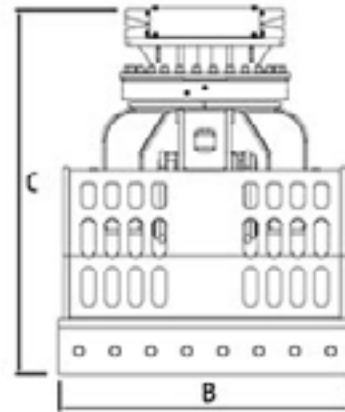
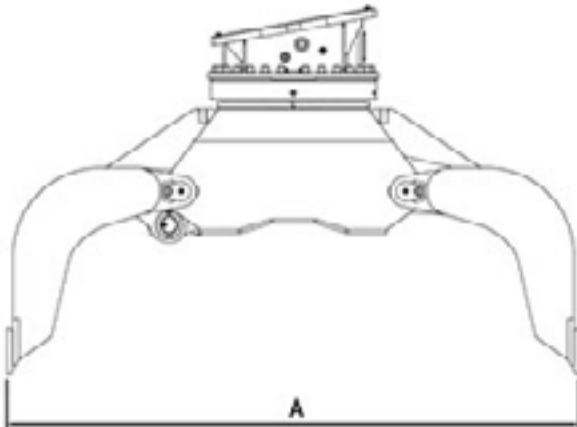


**PINCE DE TRI
SÉRIE RG**

LES COQUILLES




CARACTÉRISTIQUES



PINCE DE TRI

ROTATION

MODÈLE	 tonnage pelle	Poids (Kg)	Capacité (L)	Puissance (Kn)	A (mm)	B (mm)	C (mm)	Pression (Bar)	Débit (L/min)	Pression (Bar)	Débit (L/min)
RG 5-N	2-5	210	100	12	1137	500	703	320	35	120	20
RG 9-N	5-9	435	140	26	1350	650	985	320	50	120	20
RG 12-N	10-15	900	325	41	1750	800	1380	320	80	140	40
RG 15-N	14-18	1015	400	41	1830	900	1410	320	80	140	40
RG 22-N	16-22	1350	530	53	2000	1000	1525	350	100	140	40
RG 30-N	20-30	1600	640	61	2190	1100	1500	350	100	170	40
RG 40-N	25-40	2000	900	70	2425	1200	1578	350	120	170	40
RG 50-N	35-50	2200	1100	80	2425	1400	1578	350	120	170	40
RG 60-N	45-60	3950	1500	115	3050	1500	1850	350	200	170	40