

BARRIÈRES

BARRIÈRE UNIVERSELLE TOURNANTE

CARACTÉRISTIQUES TECHNIQUES

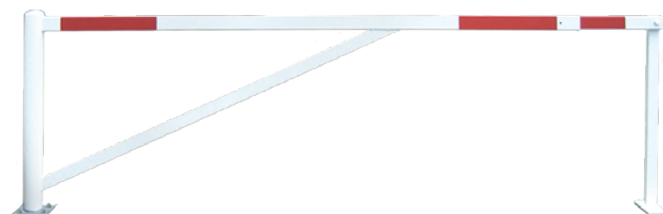
- > Structure en tubes acier 70 x 40 et 60 x 30 mm
- > Largeur modulable de 3000 à 4750 mm, blocage par boulon traversant
- > Fermeture par cadenas fourni
- > Second poteau de réception pour verrouillage en position "ouverte" fourni

RECOMMANDATIONS DE POSE

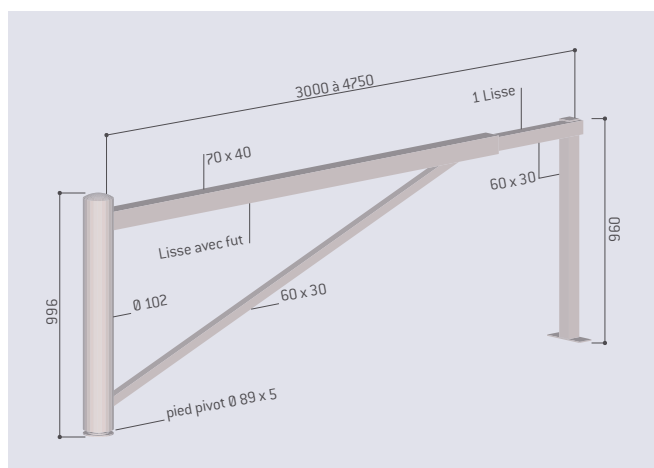
- > Fixation sur platines avec crosses de scellement (non fournies)
- > Le kit de pose indépendant de la barrière vous offre l'opportunité de préparer vos massifs de scellement de façon anticipée

RÉFÉRENCES

Barrière universelle tournante	203192
Kit de pose	202613



SCHÉMA



FINITION PEINTURE

- > Laquée blanc sur galva avec bandes rouges rétro réfléchissantes



blanc avec
bandes rouges