

DESCRIPTIF

Désignation : VIROSOL

Référence : MT 120 - 4 places
MT 130 - 5 places

MATIERES PREMIERES

Sièges : en polyéthylène de forte épaisseur, aux formes arrondies, et traité anti-UV.

Panneau de couleur : en bouleau de Finlande ép. 12 et 18 mm, finition laque polyuréthane anti-UV 3 couches.

Plancher : en CTBX anti dérapent ép. 18 mm., champs imprégnés.

IMPLANTATION

Tanche d'âge : de 2 à 7 ans

Nombre d'enfants : 4 ou 5

Zone de jeu : Ø 135 / 170 cm

Zone d'impact : Ø Ø 535 / 570 cm

Hauteur de chute : 100 cm

Sol synthétique amortissant
surface minimum : 22,50 ou 25,50 m²

Gazon : autorisé
Sol gravillon roulé 2/8mm sur 40cm préconisé.

MONTAGE

Temps de montage : livré monté
(les travaux de scellement, de fixation et d'aménagement du sol ne sont pris en compte)

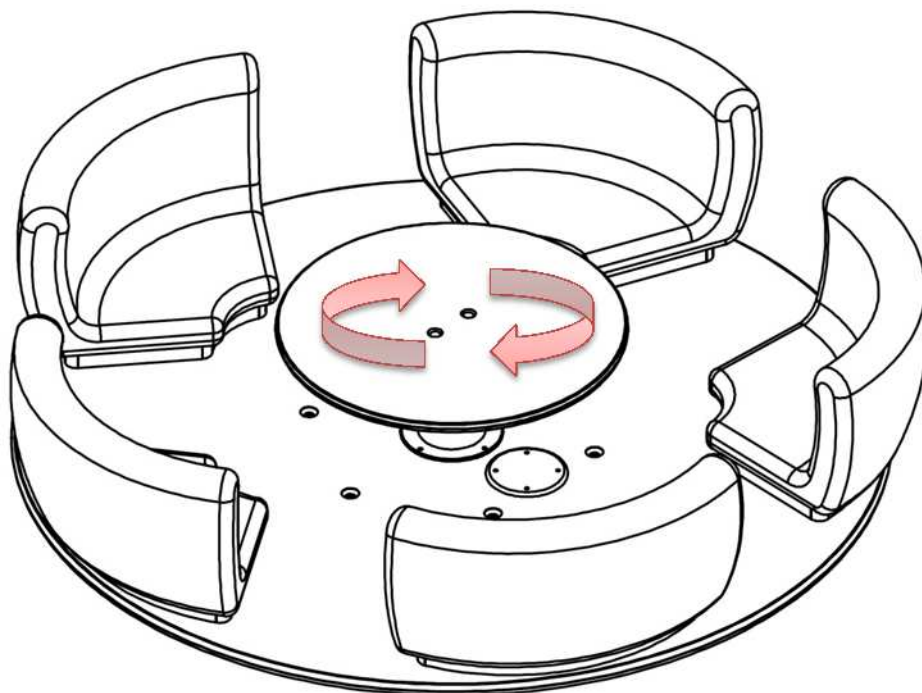
Nombre de personnes : 2

Jeu livré avec :

- 4 crosses d'ancrages pour le scellement béton
- Notice et certificat de conformité norme NF EN 1176

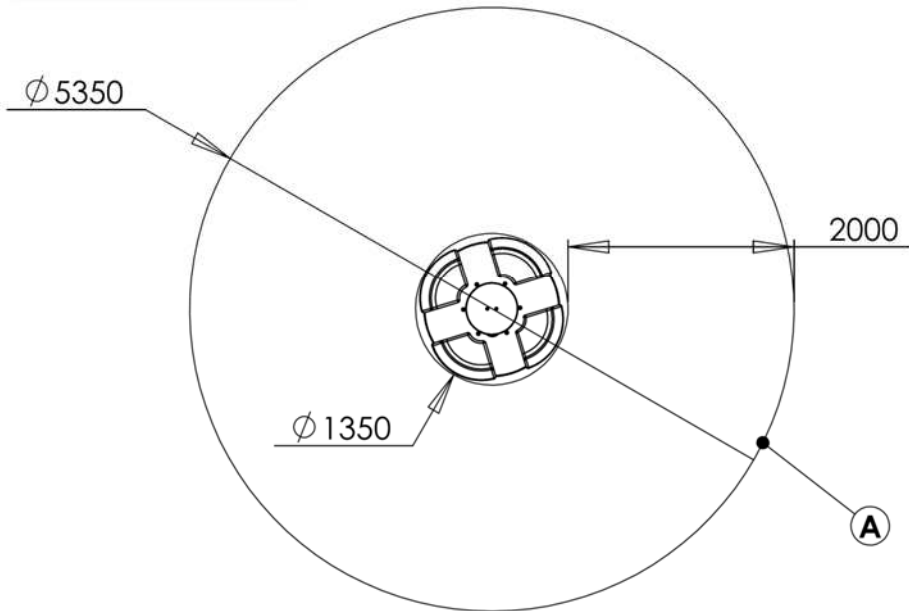
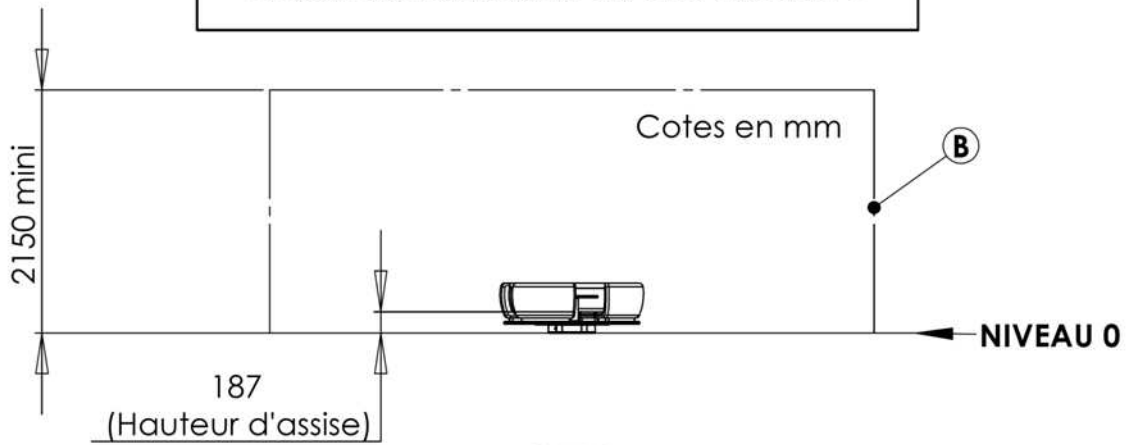


Les informations de cette page (dimensions, dessins,...) sont données à titre indicatif. Nous nous réservons le droit de les modifier en fonction des évolutions des exigences de sécurité et des procédés de fabrication. Par conséquent, ce document n'est pas contractuel.





VIROSOL 4 PLACES
SELON LES NORMES: NF EN 1176-1 & 1176-5



- (A)** ZONE DE SECURITE MINI (22.5 m²)
Sol adapté à la hauteur de chute **(H)**
- (B)** ESPACE LIBRE MINI
Volume sans obstacle
- (H)** HAUTEUR DE CHUTE LIBRE (1.00 m)

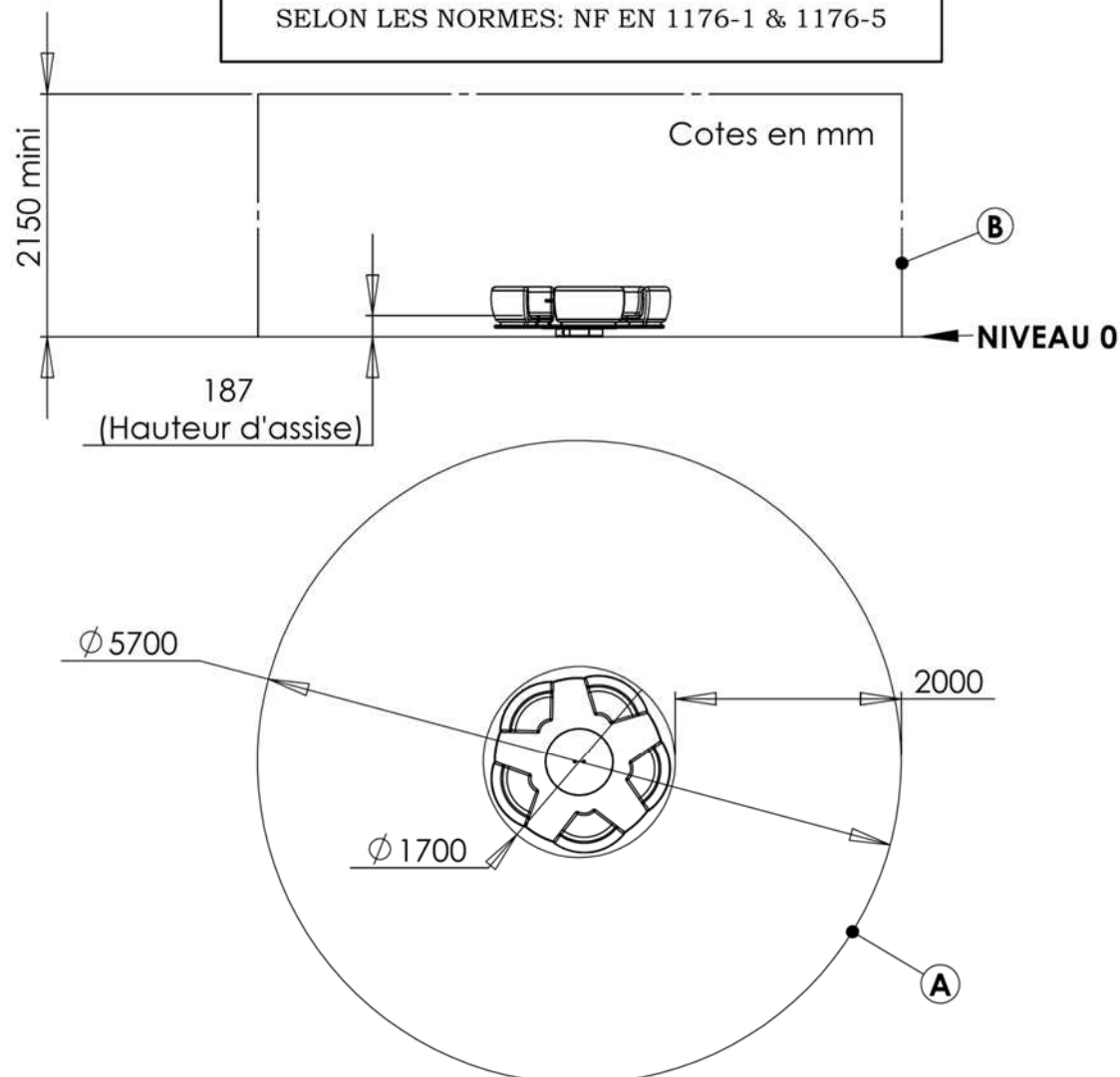
NATURE DU SOL D'ORIGINE	TYPE DE SOL AMORTISSANT PRECONISE
TERRE, PELOUSE , SABLE	GRAVIER ROULE 2/8 SUR 400 mm D'EPaisseur <small>(vérifier régulièrement le niveau 0)</small>
BETON, BITUME	SOL SYNTHETIQUE: DALLES, SOL COULE



21/01/11

VIROSOL 5 PLACES

SELON LES NORMES: NF EN 1176-1 & 1176-5



- (A)** ZONE DE SECURITE MINI (25.5 m²)
Sol adapté à la hauteur de chute **(H)**
- (B)** ESPACE LIBRE MINI
Volume sans obstacle
- (H)** HAUTEUR DE CHUTE LIBRE (1.00 m)

NATURE DU SOL D'ORIGINE	TYPE DE SOL AMORTISSANT PRECONISE
TERRE, PELOUSE, SABLE	GRAVIER ROULE 2/8 SUR 400 mm D'ÉPAISSEUR (vérifier régulièrement le niveau 0)
BETON, BITUME	SOL SYNTHÉTIQUE: DALLES, SOL COULE