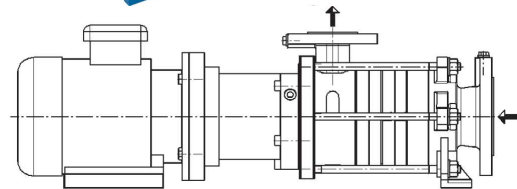


Pompes de la série **ZS_SEMA**

Les pompes centrifuges de la série **ZS_SEMA** sont des pompes à canal latéral auto-amorçantes multicellulaires à **accouplement magnétique**. Cette gamme de pompes est particulièrement utilisée pour l'extraction sous vide, les fluides avec forte tension de vapeur ou les matières premières dans un parc de cuve de stockage.

Les pompes **ZS_SEMA** sont conçues pour éviter toute fuite, de quelque nature qu'elle soit, du produit pompé. Cette étanchéité spécifique est obtenue par l'intermédiaire d'un accouplement magnétique pouvant travailler sur des produits chauds et froids.

Cette série de pompe est disponible à la fois en version monobloc avec un encombrement réduit pour facilité leur implantation ou version sur socle plus adapté à un montage en milieu industriel.



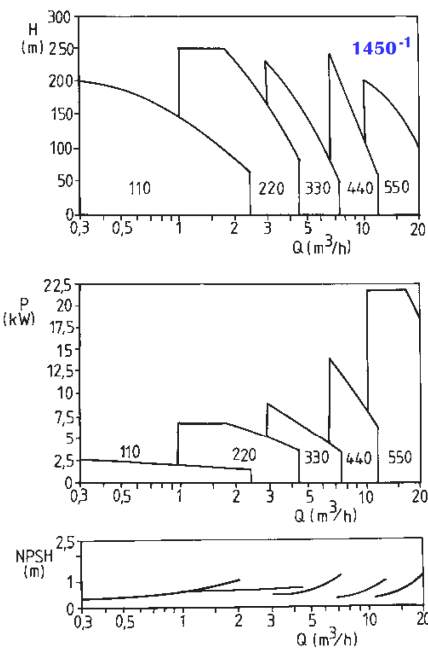
LIMITES D'UTILISATION

- Débit : 0,3 m³/h à 35 m³/h
- Hauteur manométrique : 5 à 320 mCl
- Température d'utilisation : -60 à 200°C
- Pression de service : < 25 bar
- Vitesse de rotation : < 1750 min⁻¹
- Certification ATEX : **Ex** II 2 G II B T2/T3/T4

COURBES DE SELECTION

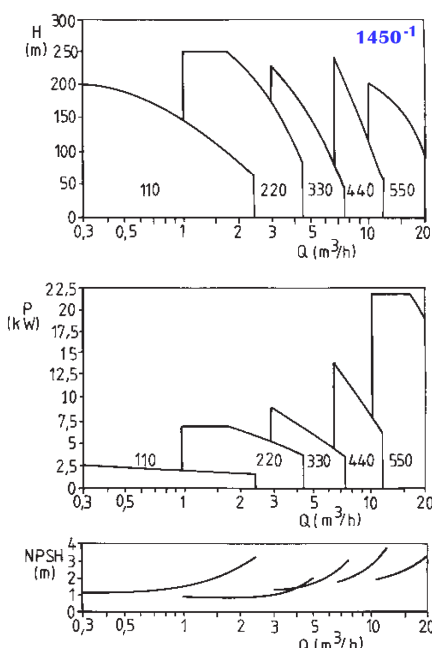
ZS_SEMA-S

Pour des applications nécessitant des NPSH très faibles



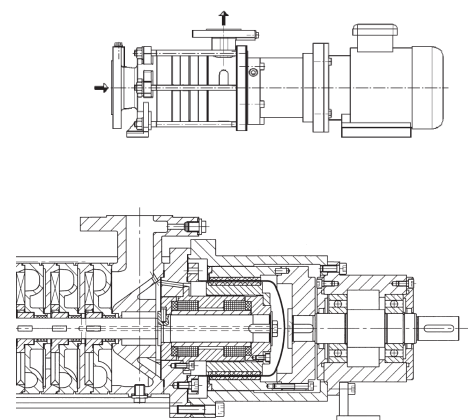
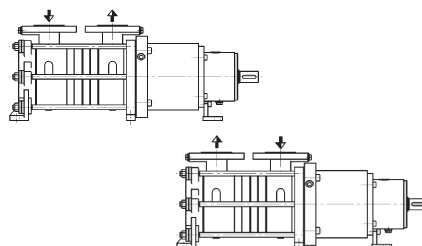
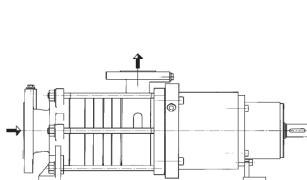
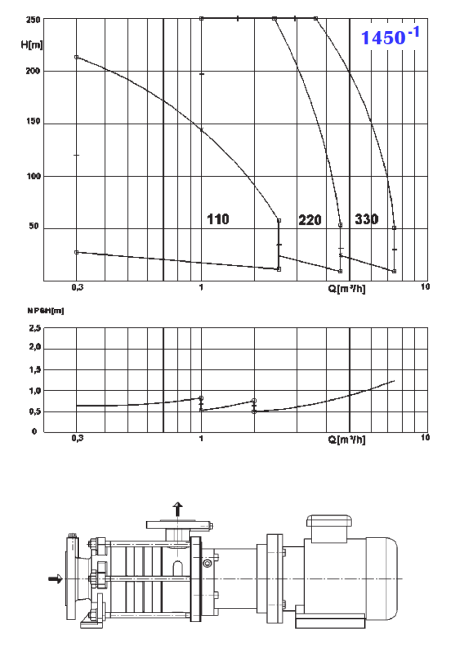
ZS_SEMA-L & ZS_SEMA-Z

Fabrication et conception en conformité avec la DIN/EN 734



ZS_SEMA-Block

Encombrement réduite grâce à une conception monobloc



SECTEURS D'ACTIVITES ET PRINCIPALES APPLICATIONS

L'industrie de la chimie et de la chimie fine - L'industrie pharmaceutique - L'industrie cosmétique - L'industrie du papier - L'industrie automobile - La métallurgie - Les OEM - Le transfert de solutions agressives/solvants - Le dépotage - Les services généraux...

SPECIFICATIONS

Matériaux de construction

Composant	Code matière		
	12	32	62
Corps d'aspiration/refoulement	Fonte FT25	Inox 316L	Fonte GS
Corps de d'étage	Fonte FT25	Duplex - 1.4470	Fonte GS
Corps de canal latéral	Fonte FT25	Duplex - 1.4470	Fonte GS
Couronne-support	Fonte GS	Fonte GS	Fonte GS
Arbre	Inox 420	Inox 316Ti	Inox 420
Roue	Z20CN17.2M	Inox 316Cb	Z20CN17.2M
Roue d'aspiration	Inox 316Cb	Inox 316Cb	Inox 316Cb
Chemise/pallier	Duplex 22-05/SiSiC	Duplex 22-05/SiSiC	Duplex 22-05/SiSiC
Bati	Acier C35/E36	Acier C35/E36	Acier C35/E36
Joints statiques	PTFE	PTFE	PTFE
Chemise d'arbre	SiSiC	SiSiC	SiSiC
Coussinet	Carbone	Carbone	Carbone
Cloche (*)	Inox 316Ti	Inox 316Ti	Inox 316Ti

(*) disponible également en Hastelloy C4

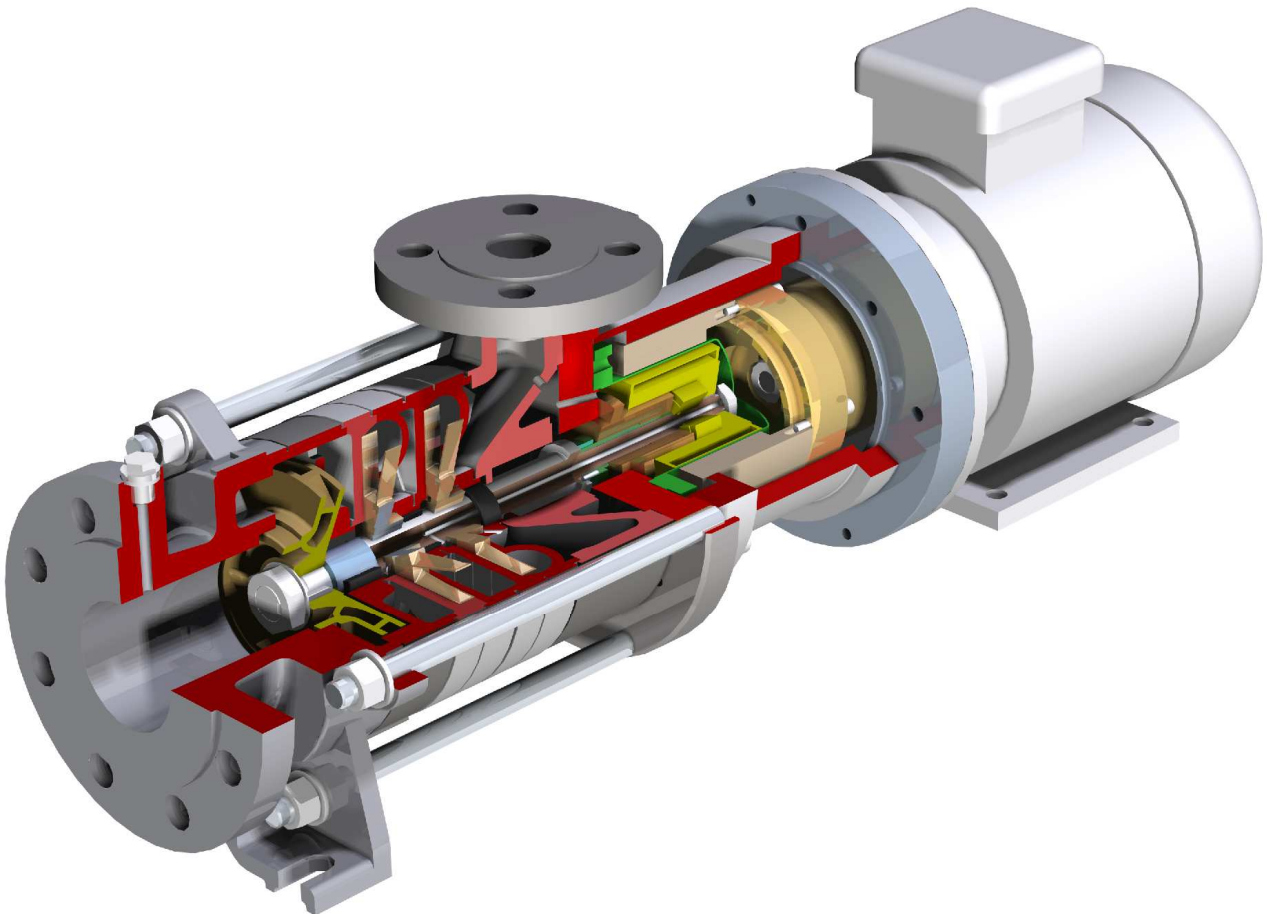
Orifices d'aspiration et de refoulement

Série	Aspiration	Refoulement
110	DN40 PN40	DN20 PN40
220	DN65 PN40	DN32 PN40
330	DN65 PN40	DN32 PN40
440	DN80 PN40	DN40 PN40
550	DN100 PN40	DN50 PN40

Accouplement magnétique

Montage en lieu et place de nos pompes des séries **ZS_S** et **ZS_SRZS**
Réduction des coûts d'exploitations par l'absence des pièces d'usures

CONSTRUCTION



CODE ARTICLE

ZS_SEMA -	S	11	2	S2	F	62	2,2	4	I	27135
	Famille	Taille	Nombre d'étages	Pallier interne	Lub. bâti	Code matière	Moteur			N° de série
S	Bas NPSH avec roue d'aspiration	11	1	S2 SiC/SiC	O Huile		Puissance en kW	4 4 pôles (# 1450 tr/mn)	Protection	
L	Selon DIN EN 734 et refoulement côté accouplement	22	2		F Graisse				A ATEX	
Z	Selon DIN EN 734 et aspiration côté accouplement						I non ATEX	
	Block Version Monoblock avec montage S, L et Z disponible	55	8							



POMPES GROSCLAUDE

29, rue de 35ème Régiment d'aviation
Parc du chêne - 69500 Bron - France

Tél : (33) 4 72 37 94 00

Fax : (33) 4 72 37 94 01

E-mail : info@pompes-grosclaude.fr

Internet : www.pompes-grosclaude.fr