

## ANNEAU DE LEVAGE FEMELLE À HAUTE RÉSISTANCE C802



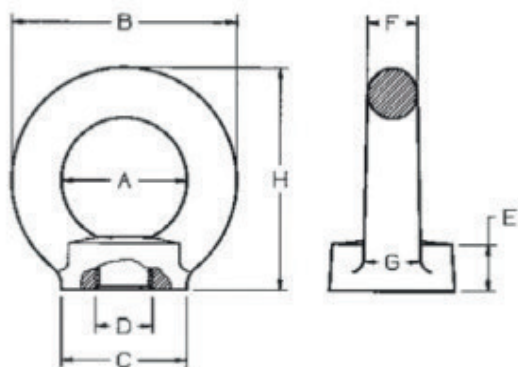
### UTILISATION:

Anneau à visser à la main et destiné au levage de charge.

Utilisable en présence de goujon et/ou de vis filetée de classe supérieure ou égale à la classe 10.9

### CARACTÉRISTIQUES TECHNIQUES

- Coefficient de sécurité : 4
- Réalisé en acier à haute résistance
- Peinture époxy



### TABLEAU DES CHARGES

| Code   | CMU   | Mesure | A  | B   | C  | E  | F  | H  | Max Couple de serrage | Poids |
|--------|-------|--------|----|-----|----|----|----|----|-----------------------|-------|
|        | Kg    |        | mm | mm  | mm | mm | mm | mm | Nm                    | Kg    |
| C80206 | 400   | M6     | 25 | 45  | 25 | 10 | 10 | 10 | 3,5                   | 0,100 |
| C80208 | 800   | M8     | 25 | 45  | 25 | 10 | 10 | 10 | 8                     | 0,100 |
| C80210 | 1000  | M10    | 25 | 45  | 25 | 10 | 10 | 10 | 16                    | 0,100 |
| C80212 | 1600  | M12    | 35 | 63  | 35 | 14 | 14 | 14 | 28                    | 0,260 |
| C80214 | 3000  | M14    | 35 | 63  | 35 | 14 | 14 | 14 | 45                    | 0,260 |
| C80216 | 4000  | M16    | 35 | 63  | 35 | 14 | 14 | 14 | 70                    | 0,260 |
| C80218 | 5000  | M18    | 50 | 90  | 50 | 20 | 20 | 20 | 95                    | 0,750 |
| C80220 | 6000  | M20    | 50 | 90  | 50 | 20 | 20 | 20 | 135                   | 0,750 |
| C80224 | 8000  | M24    | 50 | 90  | 50 | 20 | 20 | 20 | 182                   | 0,750 |
| C80227 | 10000 | M27    | 60 | 108 | 65 | 24 | 24 | 24 | 343                   | 1,400 |
| C80230 | 12000 | M30    | 60 | 108 | 65 | 24 | 24 | 24 | 465                   | 1,400 |



**ATTENTION**

Non destiné au levage de personnes

Cet ancrage est un accessoire de levage et est soumis aux vérifications générales périodiques obligatoires (arrêté du 1er mars 2004) au minimum 1 fois par an.