

B3-V



www.etatrons.com

 **ETATRON D.S.**

- IT** NORME DI INSTALLAZIONE, USO E MANUTENZIONE
- UK** OPERATING INSTRUCTIONS AND MAINTENANCE
- FR** NOTICE D'INSTALLATION, EMPLOI ET ENTRETIEN
- ES** NORMAS DE INSTALACIÓN, USO Y MANUTENCIÓN

POMPE PÉRISTALTIQUE AVEC RÉGLAGE DU DÉBIT

NORMES D'INSTALLATION, EMPLOI ET ENTRETIEN



FRANCAIS

| | |
|--|----------------|
| INDEX | |
| 1.0 - NORMES GENERALES | page 22 |
| 1.1 – INFORMATIONS | 22 |
| 1.2 – TRANSPORT ET DEPLACEMENT | 22 |
| 1.3 – EMPLOI PREVU DE LA POMPE | 22 |
| 1.4 – RISQUES | 22 |
| 1.5 – DOSAGE DE LIQUIDES NOCIFS ET/OU TOXIQUES | 23 |
| 1.6 – MONTAGE ET DEMONTAGE DE LA POMPE | 23 |
| 2.0 – PRINCIPE DE FONCTIONNEMENT POMPES PERISTALTIQUES | 24 |
| 2.1 – POMPE PERISTALTIQUE | 24 |
| 2.2 – CARACTERISTIQUES TECHNIQUES | 24 |
| 2.3 – MATERIAUX EN CONTACT AVEC L'ADDITIF | 25 |
| 2.4 – FOURNITURE STANDARD | 25 |
| 2.5 – SCHEMA DE L'INSTALLATION TYPIQUE | 25 |
| 3.0 – INSTALLATION | 26 |
| 3.1 – SCHEMA DE MONTAGE CLAPET D'INJECTION | 27 |
| 4.0 – ENTRETIEN | 28 |
| 5.0 – INTERVENTIONS EN CAS DE PANNES COMMUNES A LES POMPES PERISTALTIQUES | 28 |
| 5.1 – PANNES MECANIQUES | 28 |
| 5.2 – PANNES ELECTRIQUES | 28 |
| VUES D'ENSEMBLE | 39 - 42 |

1.0 – NORMES GENERALES

1.1 – INFORMATIONS

Lire attentivement les informations ci-dessous parce qu'elles fournissent des indications importantes concernant la sécurité d'installation, d'emploi et d'entretien.

- Conserver avec soin ce manuel pour pouvoir le consulter dans le futur.
- Appareil conforme à la directive n° 89/336/CEE " compatibilité électromagnétique " et à la directive n° 73/23/CEE " directive de basse tension " avec les modifications n° 93/68/CEE.

N.B. : la pompe est construite dans les règles de l'art. Sa durée et fiabilité électrique et mécanique seront plus longues si elle est utilisée correctement et si vous faites un entretien régulier.

ATTENTION : toute intervention ou réparation à l'intérieur de l'appareil doit être effectuée par du personnel qualifié et autorisé. La société décline toute responsabilité dans le cas où cette règle n'est pas observée.

GARANTIE : 2 ans (les pièces dont l'usure est normale c'est-à-dire : clapet, raccords, écrou pour fixer le tube, petits tubes, filtre et clapet d'injection sont exclus). L'emploi impropre de l'appareil annule la dite garantie. La garantie s'entend franco usine ou distributeurs autorisés.

1.2 – TRANSPORT ET DEPLACEMENT

L'expédition avec n'importe quel moyen de transport, même franco domicile de l'acheteur ou destinataire, s'entend effectué au risques et périls de l'acheteur. La réclamation pour matériel manquant doit être effectuée dans les 10 jours de l'arrivée des marchandises. Tandis que pour le matériel défectueux, pour le 30^{ème} jour au plus tard après la réception. L'éventuel retour des pompes doit être préventivement convenu avec le personnel autorisé ou avec le distributeur autorisé.

1.3 – EMPLOI PREVU DE LA POMPE

La pompe doit être destinée seulement à l'usage pour lequel elle a été expressément construite c'est-à-dire pour doser des liquides. Tout autre emploi doit être considéré comme dangereux. L'emploi de la pompe pour les applications qui n'ont pas été prévues durant sa conception n'est pas indiqué. Pour toute explication supplémentaire, le client est prié de contacter nos bureaux où il recevra des informations sur le type de pompe qu'il possède et son emploi correct.

Le constructeur ne peut être considéré responsable d'éventuels dommages provoqués par des emplois impropres, erronés et irrationnels.

1.4 – RISQUES

- Après avoir retiré l'emballage vérifier si la pompe est en bon état, en cas de doute, ne pas l'utiliser et s'adresser à du personnel qualifié. Les éléments de l'emballage (sacs de plastique, polyester, etc.) ne doivent pas être laissés à portée des enfants parce qu'ils peuvent être une source de danger.
- Avant de raccorder la pompe, vérifier si les informations de la plaque correspondent à celles du réseau électrique. Les informations d'usine se trouvent sur la plaque adhésive, sur la pompe.
- L'exécution de l'installation électrique doit être conforme aux normes qui définissent la règle de l'art dans le pays où l'installation est réalisée.
- L'emploi de tout appareil électrique comporte l'observance de règles fondamentales. En particulier :
 - ne pas toucher l'appareil avec les mains ou les pieds mouillés ou humides ;
 - ne pas manœuvrer la pompe à pieds nus (exemple, installation de piscine) ;
 - ne pas laisser l'appareil exposé aux éléments atmosphériques (pluie, soleil, etc.) ;
 - ne pas permettre que la pompe soit utilisée par des enfants ou par des incapables sans surveillance.
- En cas de panne et/ou de mauvais fonctionnement de la pompe, l'éteindre et ne pas l'altérer. Pour l'éventuelle réparation, s'adresser à nos centres d'assistance et demander l'utilisation de pièces de rechange originales. Le non-respect de ce qui précède peut compromettre la sécurité de la pompe.
- Si on décide de ne plus utiliser une pompe installée on recommande de la débrancher du réseau électrique.

Avant d'effectuer toute opération d'entretien ou nettoyage sur la pompe doseuse, il faut :

1. **S'assurer qu'elle est débranchée du réseau électrique (les deux polarités) en retirant les conducteurs des points de contact du réseau en ouvrant l'interrupteur omnipolaire avec distance minimum entre les contacts de 3 mm. (dessin 4).**
2. **Eliminer de la manière la plus adéquate (en faisant attention), la pression existant dans la tête de la pompe et dans le tube de refoulement.**

En cas de fuites dans le système hydraulique de la pompe (rupture de l'OR d'étanchéité, des clapets, des tubes), il faut arrêter le fonctionnement de la pompe, dépressuriser la tuyauterie de refoulement et procéder aux opérations en utilisant des mesures de sécurité adéquates (gants, lunettes, bleus, etc.).

1.5 – DOSAGE DE LIQUIDES NOCIVES ET/OU TOXIQUES

Pour éviter des dommages aux personnes ou aux choses provoqués par le contact de liquides nocives ou par l'aspiration de vapeurs toxiques, à part le fait qu'il faut suivre les instructions de ce livret, il faut se rappeler les normes suivantes :

- Suivre les indications du producteur du liquide à utiliser.
- Contrôler si la partie hydraulique de la pompe ne présente pas de dommages ou ruptures et utiliser la pompe seulement si elle est en parfait état.
- Utiliser des tubes adaptés au liquide et aux conditions de fonctionnement de l'installation, en les mettant, éventuellement, à l'intérieur de tubes de protection en P.V.C.
- Avant de désactiver la pompe doseuse, il faut neutraliser la partie hydraulique avec un réactif adapté.

1.6 – MONTAGE ET DEMONTAGE DE LA POMPE

1.6.1. - MONTAGE

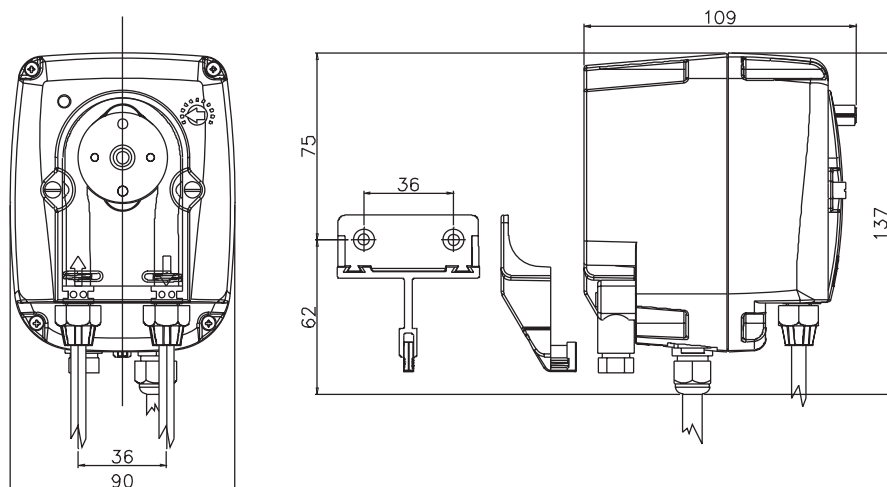
Toutes les pompes doseuses que nous produisons sont normalement fournies déjà assemblées. Pour plus de détails, on peut consulter l'annexe à la fin du manuel où on trouvera des dessins détaillés des pompes, avec la nomenclature, de manière à pouvoir avoir un cadre complet des éléments de la pompe. Ces dessins sont de toute façon indispensables dans le cas où il faudrait procéder à l'identification de pièces fonctionnant mal ou défectueuses.

1.6.2 – DEMONTAGE

Pour l'éventuel démontage de la pompe ou de toute façon avant d'effectuer des manœuvres sur celle-ci, il faut :

1. S'assurer qu'elle est débranchée du réseau électrique (les deux polarités) en détachant les conducteurs des points de contact du réseau avec l'interrupteur omnipolaire avec une distance minimum entre les contacts de 3 mm. (dessin 4).
2. Eliminer de la manière la plus adéquate, (en faisant attention), la pression existant dans le tube de refoulement.

DIMENSIONS



Dessin 1

2.0 – PRINCIPE DE FONCTIONNEMENT POMPES PERISTALTIQUES

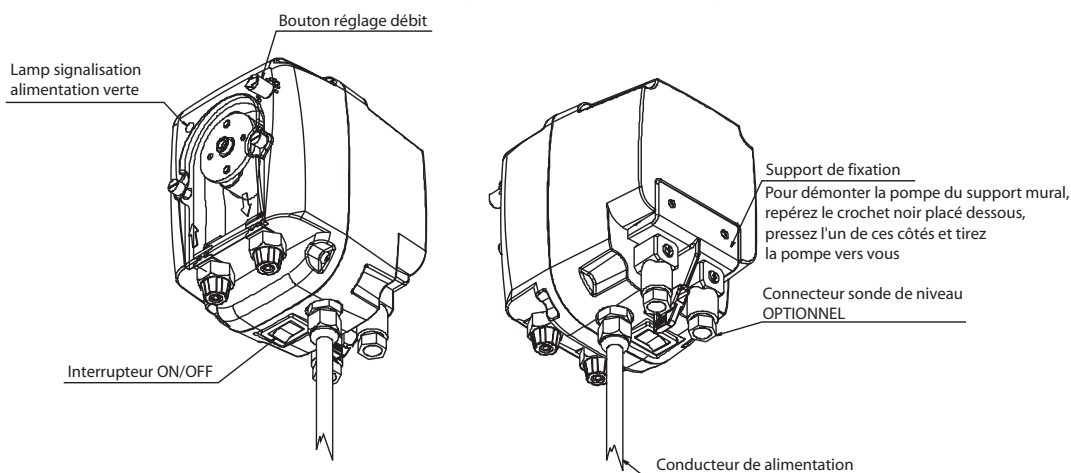
Par péristaltisme, on entend un mouvement propulsif de contractions automatiques contenu à l'intérieur d'un canal ou d'un tube ; le terme action péristaltique en dérive. Par simulation mécanique du péristaltisme biologique, des rouleaux compriment les parois d'un tube formant une résistance durant leur mouvement, et donc la partie d'un tube précédemment comprimée retourne à sa forme originale en produisant une aspiration de fluide. A ce stade, un second rouleau est déjà en train de comprimer le tube pour éviter un retour du flux, poussant le dosage initial de fluide hors de la pompe et répétant l'action d'aspiration. Les rouleaux montés sur des rotors spéciaux permettent un fonctionnement continu de la pompe grâce à leur action d'aspiration et envoi.

2.1 - POMPE PERISTALTIQUE

Pompe péristaltique avec réglage continu (de 10 à 100%) du débit. Ce réglage s'obtient en changeant la vitesse du moteur à travers un potentiomètre placé sur le panneau avant de la pompe.

2.2 – CARACTERISTIQUES TECHNIQUES

- Appareillage produits selon les normes **CE**
- Boîtier en polypropylène
- Alimentation électrique standard: 90±260 Vca 50-60 Hz.
- Sur demande: prévue pour sonde de niveau (sans la sonde de niveau)



N.B.: si la pompe doseuse est prévue pour le contrôle du niveau (sonde et flotteur non compris dans la fourniture), si l'additif manque dans le réservoir, le voyant verte (alimentation) s'allume de jaune et la pompe n'effectue plus d'injections.

| TIPO TYPE | PORTATA MASSIMA MAX FLOW l/h | PRESS. MASSIMA MAX PRESSURE bar | PESO NETTO NET WEIGHT Kg lb | | DIMENSIONI D'INGOMBRO MAX MAX OVERALL DIMENSIONS | | | | | | POTENZA ASSORBITA ABSORBED POWER Watt | GIRI MOTORE ROTATION SPEED g/min - rpm | ø TUBETTO TUBE SIZE |
|--------------|------------------------------------|---------------------------------------|-----------------------------------|------|---|------|--------------------|------|---------------------|------|---|--|------------------------|
| | | | | | altezza height | | larghezza width | | profondità depth | | | | |
| | | | | | mm | in | mm | in | mm | in | | | |
| 1-3 | 1 | 3 | 0.70 | 1.54 | 137 | 5.40 | 90 | 3.50 | 109 | 4.30 | 4.0 | 34 | 3,2x 9,6 |
| 4-3 | 4 | 3 | 0.70 | 1.54 | 137 | 5.40 | 90 | 3.50 | 109 | 4.30 | 5.0 | 47 | 4,8x 9,6 |
| 12-1 | 12 | 1 | 0.70 | 1.54 | 137 | 5.40 | 90 | 3.50 | 109 | 4.30 | 5.0 | 90 | 6 x 9 |

2.3 - MATÉRIAUX EN CONTACT AVEC L'ADDITIF

Tube à écraser: Norprene®

Raccords: Polypropylène.

Filtre: Polypropylène.

Tube d'aspiration:

Tube de refoulement:

2.4 - FOURNITURE STANDARD

- 1 tube d'aspiration en PVC type cristal transparent flexible de 2 m.;
- 1 tube de refoulement en polyéthylène de 2 m semi-rigide blanc de 2 m.;
- 1 clapet d'injection 3/8" BSP m;
- 1 filtre de fond;
- 1 manuel d'instructions.

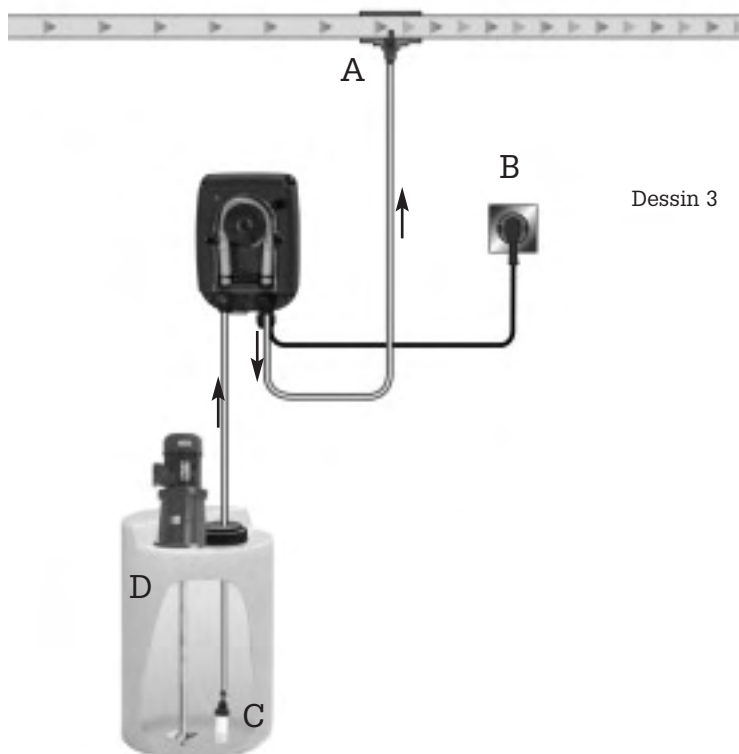
2.5 - SCHEMA DE L'INSTALLATION TYPIQUE (Dessin 3)

A - Raccord d'injection

B - Prise d'alimentation électrique

C - Filtre

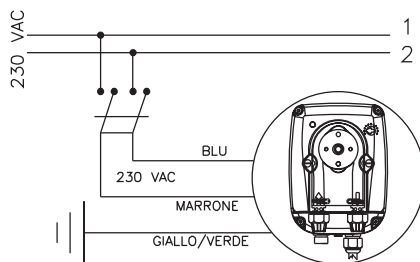
D - Réservoir avec additif



Dessin 3

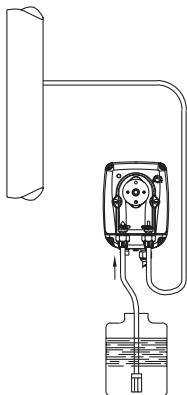
3.0 - INSTALLATION

- a.- Installer la pompe loin de sources de chaleur dans un lieu sec à une température ambiante maximum de 40°C, tandis que la température de fonctionnement minimum dépend du liquide à doser qui doit toujours demeurer fluide.
- b.- Respecter les normes en vigueur dans les différents pays pour ce qui est de l'installation électrique (dessin 4). Si le câble électrique n'a pas de fiche électrique, l'appareil doit être relié au réseau d'alimentation par l'intermédiaire d'un interrupteur omnipolaire sectionneur ayant une distance minimum entre les contacts de 3 mm. Avant d'accéder aux dispositifs de raccordement, tous les circuits d'alimentation doivent être interrompus.



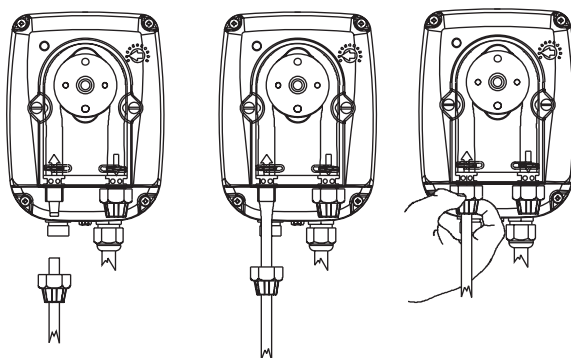
Dessin 4

- c.- Placer la pompe comme au dessin 4 en tenant compte du fait qu'elle peut être fixée tant en dessous qu'au-dessus du niveau du liquide à doser dans la limite maximum de 2 mètres. Le point d'injection doit être situé toujours plus haut que le liquide à injecter. Pour des liquides qui libèrent des émanations agressives, ne pas installer la pompe au-dessus du réservoir sauf si ce réservoir est hermétiquement fermé.

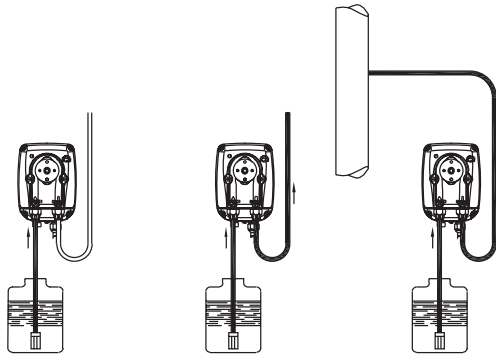


Dessin 5

- d.- Entrer à fond les tubes sur leurs embouts coniques et les bloquer avec les écrous de fixation (dessin 6).



Dessin 6



Dessin 7

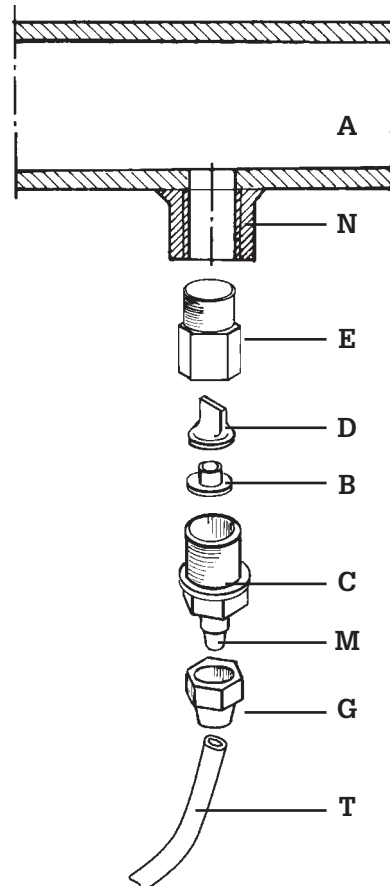
Avant de fixer le tube de refoulement à l'installation, amorcer la pompe doseuse en suivant la séquence du dessin 7. En cas de difficulté d'amorçage de la pompe, aspirer du raccord de refoulement avec une seringue normale et avec la pompe en fonctionnement, jusqu'à ce qu'on voit monter le liquide dans la seringue ou dans le tube de refoulement.

- e.- Eviter les courbes inutiles tant avec le tube de refoulement que avec celui d'aspiration.
- f.- Appliquer sur la conduite de l'installation à traiter, à l'endroit le plus indiqué pour effectuer l'injection du produit à doser, un raccord en acier de 3/8" gaz femelle. Ce raccord n'est pas compris dans la fourniture. Visser le clapet d'injection dans le raccord en utilisant une garniture en Teflon (dessin 8). Raccorder le tube à l'attache conique du clapet d'injection et le bloquer avec l'écrou prévue. Le clapet d'injection est aussi clapet de non-retour.

3.1 - SCHEMA DE MONTAGE DU CLAPET D'INJECTION Dessin 8

- A - Installation à traiter
- B - Pousse-clapet
- C - Raccord Polypropylène
- D - Clapet à levre
- E - Raccord double filetage 3/8" gaz
- G - écrou de fixation tube
- M - Attache conique pour tube
- N - Raccord 3/8 " gaz femelle
- T - Tube polyéthylène

Dessin 8



4.0 - ENTRETIEN

1. Contrôler périodiquement le niveau du réservoir contenant la solution à doser afin d'éviter que la pompe ne fonctionne à vide ; même si dans ce cas, l'appareil ne subit aucun dommage, nous conseillons de toute façon ce contrôle pour éviter des dommages provenant du manque d'additif dans l'installation.
2. Contrôler au moins tous les 6 mois le fonctionnement de la pompe, l'étanchéité des vis et des garnitures, pour les liquides particulièrement agressifs effectuer des contrôles plus fréquents, contrôler en particulier la concentration de l'additif dans l'installation ; une réduction de cette concentration pourrait être déterminée par l'usure de le tube a écraser (qui dans ce cas doivent être remplacée) ou par l'obstruction du filtre qui doit être nettoyé selon le point 3 qui suit.
3. Le constructeur conseille de nettoyer périodiquement la partie hydraulique (clapets et filtre). La fréquence du nettoyage dépend du type d'application, et du type de réactif utilisé.
Ceci étant dit, nous pouvons suggérer comment intervenir si la pompe travaille avec de l'hypochlorite de sodium (cas le plus fréquent):
 - a. S'assurer que la pompe soit éteinte (les deux polarités) en détachant les conducteurs des points de contact du réseau à travers un interrupteur omnipolaire avec distance d'au moins 3 mm entre les deux contacts.
 - b. détacher le tube de refoulement de l'installation
 - c. retirer le tube d'aspiration (avec filtre) du réservoir et l'immerger dans de l'eau propre
 - d. alimenter la pompe doseuse et la faire fonctionner avec de l'eau pendant 5/10 minutes
 - e. avec la pompe éteinte, immerger le filtre dans une solution d'acide chlorhydrique et attendre que l'acide termine son travail de nettoyage
 - f. alimenter de nouveau la pompe en la faisant fonctionner pendant 5 minutes avec de l'acide chlorhydrique en réalisant un cercle fermé avec aspiration et refoulement immergés dans le même récipient
 - g. répéter l'opération avec de l'eau
 - h. raccorder de nouveau la pompe doseuse à l'installation.

5.0 - INTERVENTIONS EN CAS DE PANNES COMMUNES A LES POMPES PERISTALTIQUES.

5.1 – PANNES MECANIQUES

Etant donné la robustesse du système, de véritables pannes mécaniques ne se produisent pas. Parfois il peut se produire des fuites de liquide des raccords ou écrous de fixation desserrés ou plus simplement à cause de la rupture du tube à écraser. Dans ce cas, ces éléments doivent être remplacés. Une fois la fuite éliminée, il faut nettoyer la pompe doseuse d'éventuels résidus d'additif qui, s'ils stagnaient, pourraient provoquer une agression chimique sur le boîtier de la pompe.

❶ - INTERRUPTEUR ON, TEMOIN VERT ALLUMÉE MAIS LA POMPE DOSEUSES N'INJECTE PAS L'ADDITIF DANS L'INSTALLATION

- a. Contrôler le tube à écraser, d'aspiration et refoulement. Dans le cas où on remarquerait un gonflement du dit tubes, vérifier sur le tableau la compatibilité de l'additif avec le type de tubes montée sur la pompe.
- b. Vérifier si le filtre ou la vanne de non-retour sont obstrués.
- c. Vérifier si le vanne d'injection est obstrués.

5.2 – PANNES ELECTRIQUES

❶ - INTERRUPTEUR ON, (TEMOIN VERT ETEINT), LA POMPE NE MARCHE PAS

Contrôler la régularité de l'alimentation (prise de courant, fiche)

Si la pompe demeure inactive, s'adresser à nos centres d'assistance.

❷ - INTERRUPTEUR ON, (TEMOIN VERT ALLUME), LA POMPE NE MARCHE PAS

- a. Vérifier le bouton de réglage du débit.
- b. Si en changeant le réglage la pompe continue à ne pas marcher, s'adresser à nos centres d'assistance.

Attention : en retirant la pompe doseuse de l'installation faire attention à ne pas retirer le tube du raccordement de refoulement, parce que l'additif résiduel dans le tube pourrait sortir. Dans ce cas aussi il faut nettoyer le boîtier s'il entre en contact avec l'additif.