

Serie UN Modello PFCI

(UN/ADR/RID/ADN Compliant)



Gabbia di protezione in acciaio zincato

Galvanised cage

Finitura esterna satinata
Finitura interna BA

External satin polished
Internal BA polished

Fondo conico e scarico verticale di ampie dimensioni

Conical bottom with wide dimensions
axial discharge outlet

Chiusino diam. 400 mm con chiusura rapida a leva (standard)
Valvola sicurezza inox

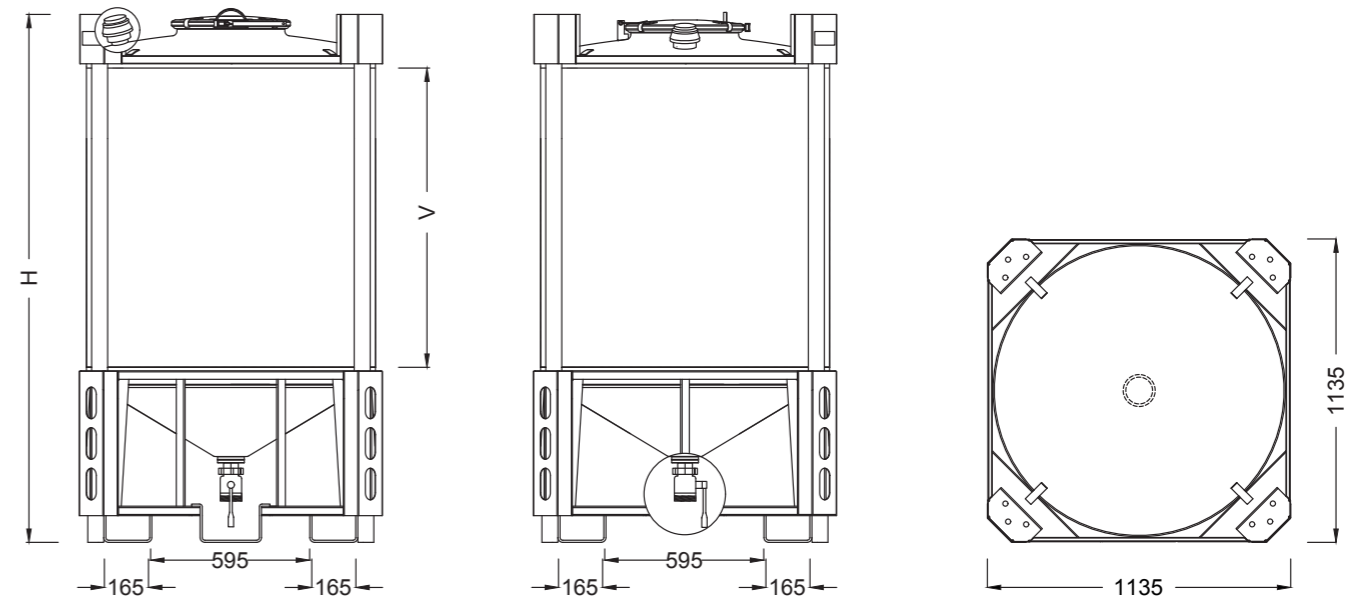
Lid diam. 400 mm with clamp closure (standard)
Security inox Valve

Guida-forche per transpallet o carrello elevatore

Palletised base with fork slot

Caratteristiche tecniche

- Cage de protection en acier galvanisé
- Base palettisée avec guide fourches
- Finition extérieure satinée et finition intérieure BA
- Soudage TIG. Nettoyage mécanique de soudures
- Trappe diam. 400mm avec fermeture rapide à levier (standard)
- Soupape de sécurité à double effet
- Fond conique 30°
- Vanne de vidange à boule ou papillon max DN 50 (2")
- Marchandises dangereuses classes d'emballage II et III avec tension de vapeur max 1,1 bar à 50°C
- Jaula protectora de acero galvanizado
- Base pallet con guía-horquillas
- Acabado externo satinado y interno BA
- Soldadura TIG limpieza mecánica de las soldaduras
- Tapa diam. 400mm con cierre rapido de palanca (estandard)
- Valvula de seguridad de doble efecto
- Fondo conico 30°
- Valvula de descarga esferica o mariposa max. DN 50 (2")
- Mercancías peligrosas clases embalaje II y III con tension de vapor max 1,1 bar a 50°C.
- Schutzkäfig aus verzinktem Stahl
- Palettierte Basis mit Gabelführung
- Oberfläche innen BA, außen satiniert, Domdeckel elektroliert
- Robotergeschweißte Nähte im WIG Verfahren, Schweißnähte gebeizt und passiviert
- Deckel Durchmesser 400mm mit Schnellverschluss mit Hebel (Standard)
- Sicherheitsventil mit doppelter Wirkung
- Konischem Boden 30°
- Ausladen mit Kugelhahn oder Scheibenhahn DN 50 (2")
- Gefährliche Waren Verpackungskategorie II und III mit Dampfspannung von max 1,1 bar bei 50°C



AISI 304
AISI 316 (optional)

Spessore 2,0mm
Thickness 2,0mm

Saldature TIG
Decapate e spazzolate
TIG Welding
Pickled and passivated

Classe imballaggio
II e III vapore max 1,1 bar
Packaging classes II and
III vapour max 1,1 bar

Modello	Capacità lt.	Ø serbatoio	H mm	V mm	Valvola sfiato press./depres.	Peso specifico ammissibile	Peso kg
PFCI1000	991	1080	1695	840	+ 0,05 / - 0,02	1,9 Kg/dm ³	160
PFCI1250	1246	1080	1970	1120	+ 0,05 / - 0,02	1,9 Kg/dm ³	175
---	---	---	---	---	---	---	---

particolari - specifics - détails - Detail - particolare



accessori - accessories - accessoires - zubehör - accesorios

