

### Caractéristiques générales

- **Système Clos Avancé** gestion automatique de l'humidité gain d'énergie
- **Crisp&Tasty** déshumidification instantanée sans perte d'énergie : juteux et croustillant
- **Press&Go** 8 programmes de cuisson présélectionnés en appuyant sur une touche
- **Easy Touch** (option) toutes les fonctions au bout des doigts, intuitif et convivial
- **Steam Exhaust** pas de dégagement de vapeur : sortie des condensats par la vidange
- **Environnement et santé**
  - Convothem, certifié ISO 14001, s'inscrit dans la démarche pour la création de cuisines répondant au cahier des charges HQE grâce aux faibles consommations d'eau et d'énergie.
  - L'utilisation des fours Convothem permet de conserver les qualités organoleptiques des produits.
- **Simplicité d'utilisation** grâce à des symboles et des menus auto-explicatifs

### Equipements de série

- Production de vapeur par injection à l'intérieur de l'enceinte de cuisson
- Inversion du sens de rotation du ventilateur (autoreverse) pour faire dorer les aliments uniformément et obtenir une qualité homogène
- 8 touches Press&Go : programmes de cuisson présélectionnés en appuyant sur une touche
- Moufle de cuisson poli miroir sans soudure, avec angles arrondis conforme aux normes HACCP
- Eclairage de l'enceinte de cuisson avec protection hublot anti-chocs
- Déflecteur entièrement démontable pour faciliter le nettoyage
- Echelles à glissières pour GN1/1 - Pas de 20 mm
- Bac de collecte de la condensation avec vidange automatique
- Joint d'étanchéité hygiénique à enfoncer
- Porte avec survitrage en verre sécurité, pivotant et rétro-ventilé
- Verrouillage de la porte, poignée robuste, indéréglable, cran de sécurité
- Porte avec contact magnétique résistant à l'usage
- Goulotte de récupération des condensats en bas de porte
- Tableau de bord : fonctionnement simple à l'aide d'icônes
- Ecran graphique avec affichage clair et compréhensible
- Sélecteur numérique digital, multifonction, pour le réglage de la température de l'enceinte, du temps de cuisson et de la température à cœur du produit
- Présélection du début de la cuisson en temps réel avec affichage du temps de cuisson restant
- Présélection du temps de cuisson avec sonnerie pour chaque niveau (Tray Timer)
- Livre de cuisine « Convothem » avec 220 recettes préprogrammées
- 250 recettes programmables jusqu'à 20 étapes
- Cook&Hold, Delta-T et cuisson de nuit
- Sonde de température à cœur
- Platines électroniques de contrôle indépendantes
- Mode programme de secours : utilisation du four avec une fonctionnalité restreinte en cas de problèmes techniques
- Diagnostic automatique permanent pour la détection d'erreurs
- Description des erreurs sous forme de texte
- Mémorisation de tous les réglages de l'appareil et des recettes de cuisson (module de sauvegarde)
- Protection des programmes : empêche l'interruption des programmes de cuisson en cours grâce à l'installation d'un optimiseur d'énergie
- Possibilité de raccordement à un optimiseur d'énergie
- Interface RS 232
- Documentation complète : notice d'utilisation, manuel d'installation, liste de pièces détachées, schémas électriques



### Programmes de cuisson

	<b>VAPEUR</b> 30°C - 120°C	Pour étuver, mijoter ou pocher
	<b>AIR MIXTE</b> 100°C - 250°C	Pour cuire et rôtir
	<b>AIR PULSÉ</b> 30°C - 250°C	Pour griller, cuire de façon rapide ou classique, toaster et gratiner
	<b>REMISE EN TEMPERATURE</b> 120°C - 160°C	Pour réchauffer rapidement des mets préparés sur assiettes ou sur plateaux

### Equipements optionnels

- Version EasyTouch : toutes les fonctions au bout des doigts, intuitif et convivial
- ConvoClean : programme de nettoyage automatique avec une pression minimum de 3 bars
- Douchette à jet progressif
- Logiciel Convo-HACCP : traçabilité et archivage automatique des processus de cuisson de 1 à 31 fours mixtes Convothem
- Logiciel Convo-Control : pilotage à distance de 1 à 31 fours mixtes Convothem
- Module de communication RS 232, RS 485 et USB, Ethernet pour la mise en réseau de 31 fours maximum
- Ferrage à gauche
- Tension spéciale

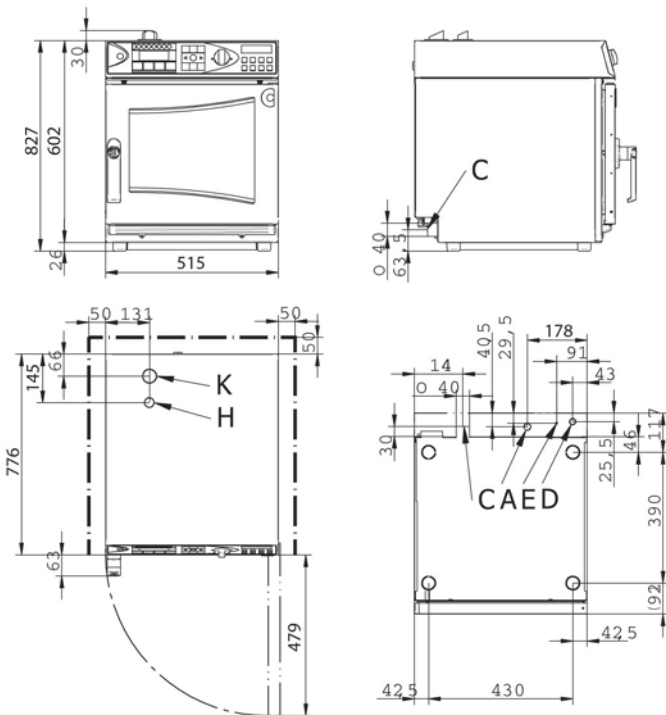
### Accessoires et options

- Kit de superposition
- Produits de nettoyage



ISO 9001  
ISO 14001





A = raccordement à l'eau douce G 3/4"  
 B = évacuation des eaux usées  
 C = raccordement électrique  
 E = compensation de potentiel  
 H = tuyau de ventilation  
 K = évent

### Dimensions et poids

Dimensions L x P x H (mm)	Dimensions emb. L x P x H (mm)	Poids (kg)	Poids emb. (kg)
515 x 777 x 827	580 x 908 x 950	79	92

**Dimensions de la version Easy Touch (L x P x H) :**  
 515 x 777 x 847 mm

L'appareil doit être positionné bien à l'horizontale.

Grande enceinte de cuisson :

- 6 x GN1/1 65 mm
- 10 x GN1/1 40 mm
- 10 x GN1/1 20 mm
- 6 assiettes Ø 310 mm

### Raccordement électrique

	Puissance	Charge de connexion (kW)	Courant nominal (A)	Section de raccord* (mm <sup>2</sup> )
3/N/PE	400 V - 50/60 Hz	11	-	5,0 x 2,5

\* Section de raccord recommandée en pose aérienne pour une longueur maximale de 5 m.

Un commutateur principal (dispositif disjoncteur efficace sur tous les pôles) doit être installé à proximité de l'appareil par le maître d'œuvre.  
 Branchement pour la compensation du potentiel.

### Raccordement hydraulique

- Eau froide 3/4" 2 à 6 bars de pression  
d'écoulement ≈ 15-20 l/h
- Robinet et filtres doivent être installés à proximité de l'appareil par le maître d'œuvre
- Eau : eau potable  
Le cas échéant, installer un dispositif d'épuration des eaux
- Evacuation de l'eau : DN 40, branchement fixe ou siphon à entonnoir

### Aération et ventilation

- Perte de chaleur sensible :  
1100 J/h (3/N/PE 400 V)
- Perte de chaleur latente :  
1000 J/h (3/N/PE 400 V)

### Nota

Cet appareil est réservé à un usage professionnel.  
 Ne pas installer l'appareil à proximité d'une source de chaleur ou de surfaces inflammables.  
 Distances de sécurité : 50 mm à l'avant, à l'arrière, à gauche et à droite, 500 mm au-dessus (pour la ventilation).  
 Niveau sonore < 70 dBA