



RAPISCAN 632 XR

CONTRÔLE BAGAGES ET PAQUETS

- Inspection de palettes et fret
- Convoyeur à rouleaux robuste
- Possibilité de mise en réseau
- Faible coût



OPTIONS & FONCTIONS

Logiciel OS600 :

Le logiciel Rapiscan OS600 fournit une interface graphique utilisateur intuitive avec une qualité d'image améliorée ainsi que des capacités de mise en réseau avancées.

Projection d'Image Fictive de Menace (TIP) :

Le logiciel TIP projette de façon aléatoire des images pré enregistrées d'objets suspects sur les images réelles des bagages. Le TIP est la mesure de performance préférée des opérateurs et la méthode de formation utilisée par les sociétés de formation sûreté.

Mise en Réseau de la Projection d'Image Fictive (TIPNET) : TIPNET est un réseau haut débit sûr qui relie tous les TIPs des appareils à un poste central.

TARGET : La TARGET est une technologie Rapiscan innovante de détection automatique de la contrebande et des objets suspects. Les algorithmes du logiciel Cible recherchent les images radiographiées dans les objets ciblés en analysant la masse, la taille et le numéro atomique des articles sur l'image Target's software.

Programme de Formation Opérateur (OTP) : OTP est une application facile à utiliser qui aide les utilisateurs à apprendre les fonctionnalités et les fonctions clés du système.

Alerte de Seuil de Densité (DTA) : La DTA produit une alarme visible lorsqu'un objet scanné dépasse un seuil de densité spécifié par l'utilisateur.

Avec une large ouverture de tunnel de 1 500 mm (L) par 1 650 mm (H) et un convoyeur robuste à rouleaux, le modèle Rapiscan 632DV est conçu pour contrôler toutes les palettes et autre fret de gros volume d'un poids supérieur à 3 000 Kg avec une vue horizontale de la palette.

Le tapis roulant est également disponible en option.

Comme toutes les solutions rayons X de la Série 600, Le Rapiscan 632XR est monté sur une plateforme standardisée afin de faciliter son installation et sa maintenance. Il est proposé avec des fonctions telles que la détection double énergie et le logiciel Rapiscan OS600 auxquelles il allie un design ergonomique.

SUPPORT CLIENTS

Notre équipe est à votre service pour apporter une réponse rapide et adaptée quel que soit votre besoin. Grâce à un stock de pièces détachées et des techniciens hautement qualifiés à proximité de vos installations partout dans le monde, vous pouvez être assurés qu'HTDS sera toujours prête à fournir la meilleure solution à votre demande. En mesurant nos temps de réponse, nos délais d'intervention et la qualité de nos interventions, notre équipe a adopté une philosophie totalement orientée client qui permet à HTDS d'améliorer continuellement la qualité de ses services et de ses produits.



LERÉFLEXESÛRETÉ





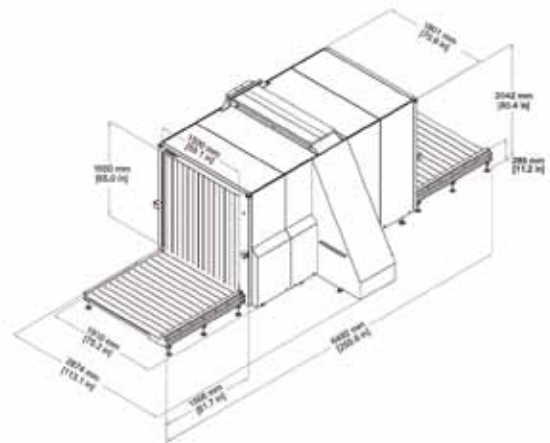
HTDS

Hi-Tech Detection Systems

SPÉCIFICATIONS MÉCANIQUES

Dimensions : Longueur : 6 492 mm
 Hauteur : 2 042 mm
 Largeur : 2 874 mm

Taille du Tunnel : 1 500 mm (L) x 1 650 mm (H)
 Vitesse Convoyeur : 0.20 m/sec
 Charge Max. : 3 000 Kg
 Hauteur Convoyeur : 285 mm
 Poids Approx. : Net : 2 154 Kg / Brut : 2 050 Kg
 Alimentation : 115- 230 VAC +/- 10% / 50 ou 60Hz



GÉNÉRATEUR RAYONS X & PERFORMANCE DE L'IMAGE

Pénétration : 28 mm garanti, 30 mm de façon générale
 Résolution : 38 AWG garanti, 40 AWG de façon générale
 Séparation des matériaux : Numéro Atomique (Z) faible, moyen et élevé à une exactitude de 0.5

Refroidissement : Bain d'huile scellé par air pulsé

Puissance Anode : Fonctionnant à 150kV
 Courant du tube : 1,5 mA
 Orientation : Horizontal

ENVIRONNEMENT DE FONCTIONNEMENT

Temp. de stockage : -20°C à 50°C
 Temp. de fonctionnement : 0°C à 40°C
 Humidité Relative : 5 à 95% sans condensation

SANTÉ ET SÉCURITÉ

Tous les systèmes Rapiscan sont conformes aux normes internationales de santé et de sécurité en vigueur dont USA FDA X-Ray systems (Federal Standard 21 CFR 1020.40) et « Health & Safety at Work Act » de 1974-section 6, amendé par le « consumer protection Act » de 1987. Le maximum de fuites de radiation enregistré est de moins de 0.1mR/hr (1µ Sv/hr) près des panneaux extérieurs.

Sécurité des films : Pour ISO 1600/33 DIN, garanti jusqu'à plus de 10 expositions aux radiations.

Certification CE : Oui
 Certification FCC & IEC : Oui
 Certifié UL : Oui

CERTIFICATIONS



Certifié ISO 9001:2000

FONCTIONS STANDARDS	OPTIONS & ACCESSOIRES
Image Multi Energie (4 Couleurs)	Projection d'Image Fictive (TIP)
Crystal Clear	Target
Affichage Noir et Blanc	Target Interactive
Inversion Organique / Inorganique	Alerte de Seuil de Densité (DTA)
Inversion noir/blanc	Programme de Formation Opérateur (OTP)
Inversion vidéo	Scannage manuel
Haute pénétration	Archivage automatique des images
Renforcement des contours	Mise en réseau de la Projection d'image fictive (TIPNET)
Inversion couleur variable	Poste déporté d'affichage des images (NDS)
Contraste variable	Carte de connexion sécurisée
Zoom densité variable	Convoyeur de ceintures
Zoom (x64)	Régulateur de tension
Vue du bagage précédent	Tapis de présence
Archivage manuel des images	Accessoires pour convoyeur
Clés de traitement d'images	
Compteur de bagages	
Affichage Date / Heure	
Générateur Rayons X à très forte pénétration	
Indicateur de recherche	
Console opérateur déportée	
UPS - Onduleur	

HTDS

Parc d'Activités du Moulin de Massy - 3, rue du Saule Trapu
 BP 246 - 91882 Massy cedex - France
 Tél. : (33) 01 64 86 28 28 - Fax. : (33) 01 69 07 69 54 - info@htds.fr

Pour une plus grande proximité avec nos clients et une réactivité optimale, HTDS dispose de filiales dans 6 pays :

HTDS Algérie : +213 21 91 63 73
 HTDS Egypte : +202 229 053 06
 HTDS Jordanie : +962 651 561 12
 HTDS Libye : +218 92 304 48 74
 HTDS Maroc : +212 22 27 49 59
 HTDS Tunisie : +216 770 836 961

Partenaire

Rapiscan[®]
 systems

An OSI Systems Company