




# MTH<sup>®</sup>




## ATMC sliding door with inflatable gasket

### Porta scorrevole ATMC con guarnizione gonfiabile

 The ATMC sliding door is suitable for controlled atmosphere cold room application where perfect gas tightness is required with operation temperature not lower than -5°C. Double gasket system allows also MTH doors application on cold rooms occasionally used with controlled atmosphere.

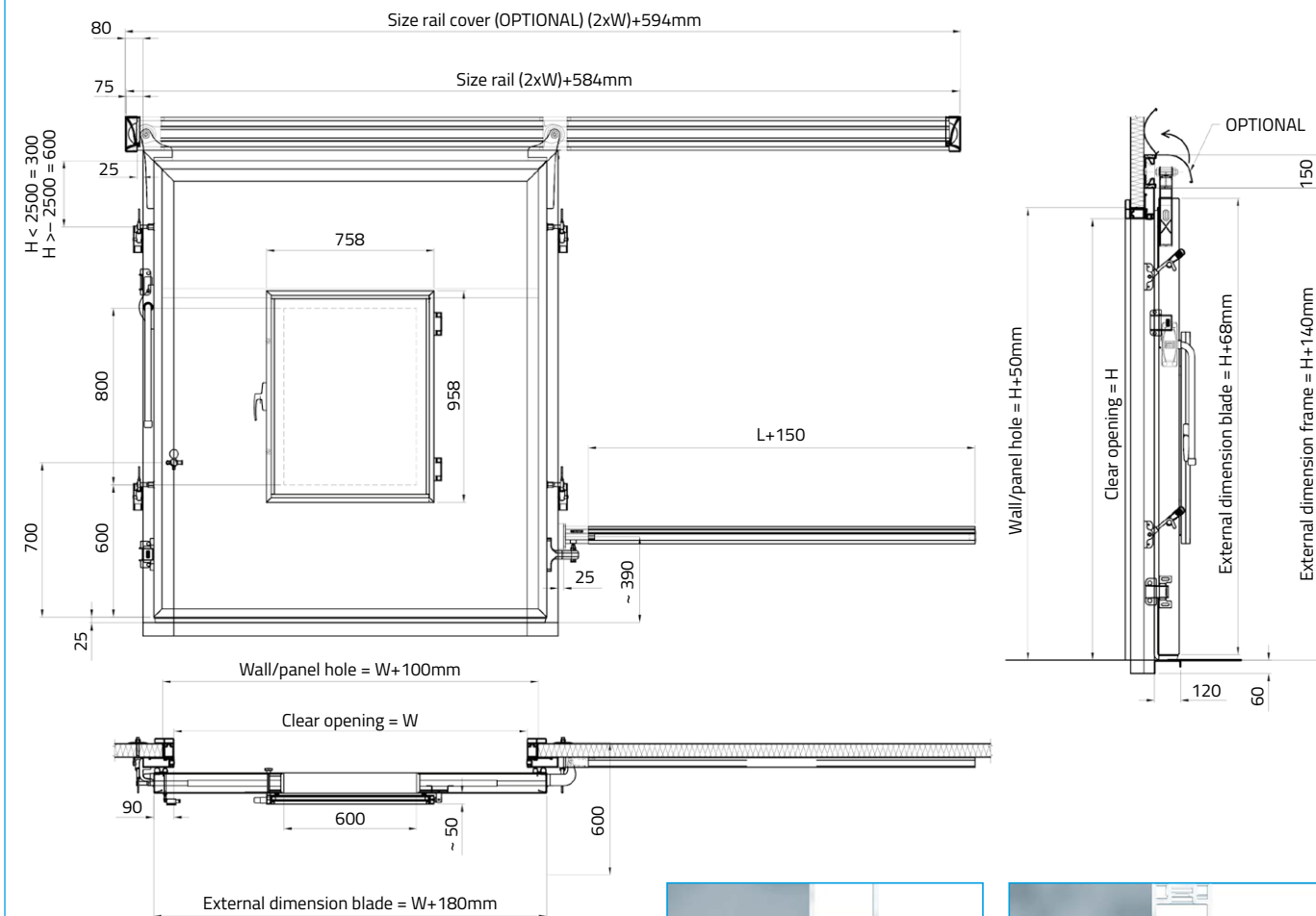
- Freestanding frame in 45° thermo welded white (RAL9010) PVC frame provided with galvanized steel threshold to be directly embedded in the floor
- Upper sliding system "MIRROR" (Patented), allowing a perfect sealing blade/frame, wall anodized aluminium guide for perfect opening and closing movement
- Door blade with aluminium surrounding frame, PVC coated finishing steel sheet RAL9010 (other colors available upon request) with high-density PU foam insulation (40/42kg/m<sup>3</sup>) 92mm thick
- Sealing system composed of inflatable gasket (to be pumped in CA application only) provided with a pressure gauge, inflating valve and double density EPDM gasket suitable for normal temperature sliding door use and perimeter stainless steel tightening hooks
- Inspection hatch (600x800mm clear passage) provided with external locking handle and internal safety opener and magnetic sealing gasket

 La porta scorrevole ATMC è espressamente progettata per installazioni su celle ad atmosfera controllata, in cui è richiesta la perfetta tenuta del gas a temperature non inferiori a -5°; il sistema a doppia guarnizione ne consente l'utilizzo anche in celle frigorifere impiegate solo saltuariamente in atmosfera controllata.

- Telaio autoportante in PVC bianco RAL9010 termosaldato a 45° completo di soglia S/2 in acciaio zincato da annegare direttamente nel pavimento
- Sistema di scorrimento superiore "MIRROR" (Patented), per garantire un'ottima tenuta battente/telaio, guida a parete in alluminio per un perfetto scorrimento in apertura/chiusura porta.
- Battente composto da cornice in alluminio con lamiera di tamponamento zinco-plasticata RAL9010 (altri colori a richiesta) isolato con schiuma poliuretana densità 40/42kg/m<sup>3</sup> di spessore 92mm
- Tenuta con guarnizione gonfiabile (utilizzo ATMC) completa di manometro e valvola di gonfiaggio, abbinata a guarnizione isolante EPDM doppia densità per impiego come porta scorrevole TN, e ganci perimetrali di chiusura in acciaio inox
- Sportello d'ispezione (foro di passaggio L600xH800) completo di serratura a chiave e apertura di sicurezza interna, con guarnizione magnetica di tenuta

# Data Sheet

## DIMENSIONS - DIMENSIONI (mm)

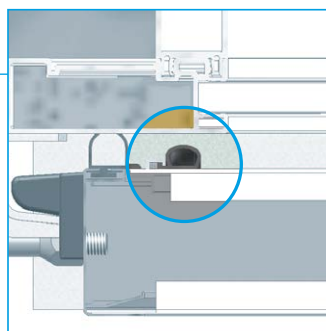


### OPTIONAL UPON REQUEST

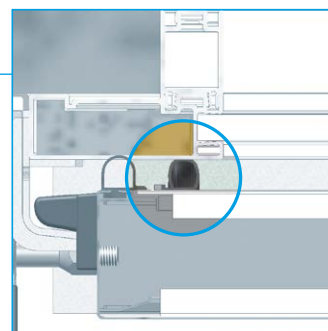
- PLCE automation system
- Stainless steel threshold S/2
- Aluminium track cover
- Aluminum track cover for Mirror system
- Classic rail system with sheet metal cover

### OPTIONAL SU RICHIESTA

- Sistema di automazione PLCE
- Soglia S/2 in acciaio inox
- Copertina binario in alluminio per sistema Mirror
- Sistema binario classico con copertina in lamiera



Food pre-stowage phase  
Fase di stivaggio degli alimenti



During storage phase in ATMC  
Fase di conservazione in ATMC



Gasket inflation  
Gonfiaggio guarnizione



Stainless steel blade side  
closure hook  
Gancio laterale chiusura battente  
in acciaio inox



Corner blade gasket  
Guarnizione angolo battente



Hatch internal safety release  
Sicurezza interna sportello

INSTALLATION MANUAL

