



MALAXEURS

MALAXEURS



FULL LINER COMPANY



L'entreprise Le Officine Riunite – Udine Spa , Division Béton d'IMER Group, est un point de référence dans le secteur de la construction au niveau international **grâce a une vaste gamme de produits dans la production, le transport et la mise en oeuvre du béton**. ORU s'affirme comme un **FULL LINER**.

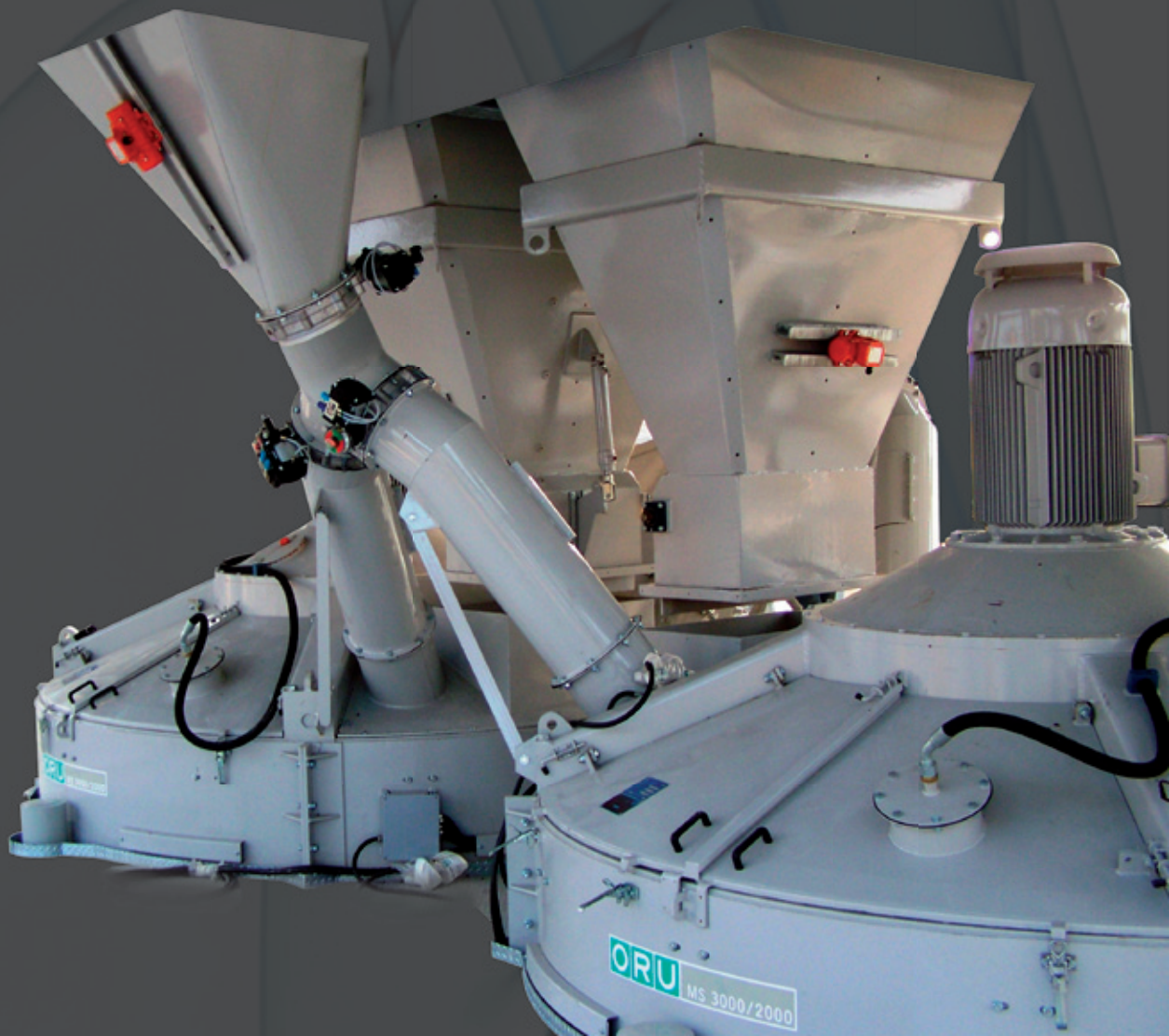
Les points fondamentaux de la politique de la société sont l'innovation continue du produit dans l'optique d'un **MAXIMUM DE SECURITE des opérateurs, le respect de l'ENVIRONNEMENT** et l'attention portée au service et aux exigences des clients.

MALAXEURS IMER Group: **FIABILITÉ ET MALAXAGE OPTIMAL**

Dans le processus de production du béton, la phase la plus importante et la plus délicate est certainement celle du malaxage. La qualité et le coût du béton dépendent aussi de la qualité du malaxeur. Les malaxeurs IMER Group sont le résultat d'une étude capillaire et systématique de problèmes inhérents au malaxage de matériaux qui diffèrent les uns des autres par leur granulométrie, forme, consistance et poids spécifique. Extrêmement solides et fiables, les malaxeurs sont étudiés pour durer longtemps. Très sûrs, simples et polyvalents, ils sont construits avec des matériaux anti-usure, limitant les frais d'entretien et résolvant avec succès les problèmes de malaxage dans de nombreux domaines de production. Les malaxeurs IMER Group se distinguent par les caractéristiques suivantes:

- Degré élevé de qualité du béton
- Homogénéisation parfaite des matériaux grâce au mouvement combiné pendant la production
- Possibilité d'obtenir n'importe quel "mix-design"
- Rapidité de vidange sans résidu
- Différentes solutions et combinaisons de revêtements anti-usure
- Polyvalence grâce à la présence de plus de trappes de vidange
- Nettoyage facile

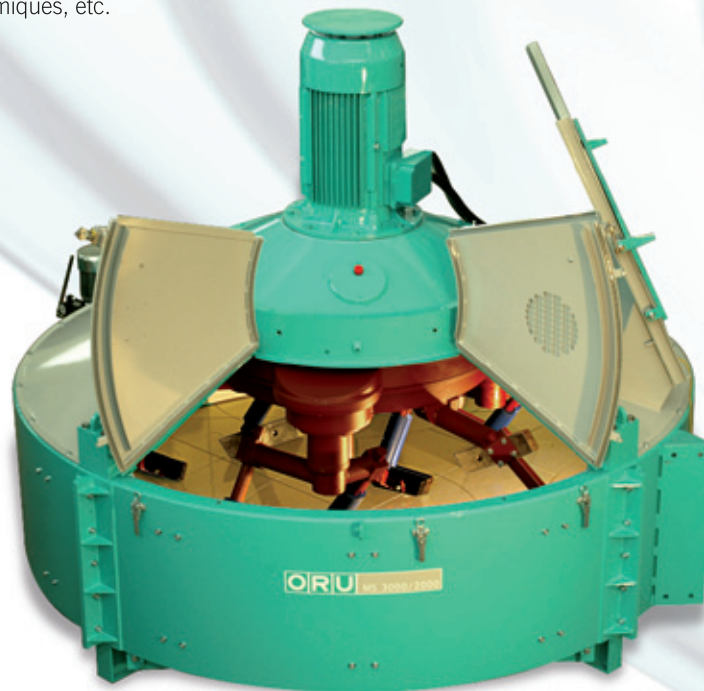
Tous les malaxeurs IMER Group répondent à la directive CEE et à la norme européenne UNI EN 1088 concernant la prévention des accidents et la sécurité du travail. Très sûrs et fiables, ils sont également étudiés et fabriqués en respectant l'environnement. En poursuivant son programme "objectif qualité", notre entreprise, munie du certificat ISO 9001, accorde une attention toute particulière au contrôle de la qualité des matériaux et des composants, de l'étude, du processus de fabrication, du produit au cours des essais ainsi que sur le chantier du client.



MALAXEUR PLANETAIRE

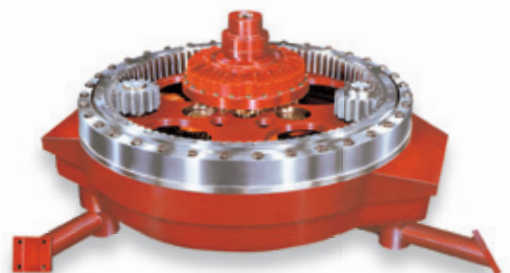
ORU MS

Le ORU MS est un malaxeur planétaire à axes verticaux, avec un moteur coaxial, permettant d'obtenir des produits d'excellente qualité en un minimum de temps, et malaxant n'importe quel type de béton: sec, demi-sec ou plastique. L'extrême polyvalence du malaxeur ORU MS permet de l'utiliser non seulement dans le domaine du béton, mais aussi pour le malaxage de matériaux pour la fabrication de verre, céramique, réfractaires, asphalte froid, produits chimiques, etc.



Le réducteur

Le réducteur, étudié pour distribuer la puissance aux différents éléments de malaxage de façon équilibrée, tourne sur une couronne de grande taille assurant une rotation silencieuse et précise, même dans des conditions de travail difficiles. Le mécanisme est renfermé dans un seul carter spécial, usiné avec des machines à contrôle numérique. Les engrenages, en acier cémenté 18NiCrMo5 sont soumis à des traitements thermiques et trempés afin d'obtenir une dureté ne se limitant pas uniquement à la surface, mais allant jusqu'au cœur de l'engrenage. Les engrenages travaillent dans un bain d'huile, le lubrifiant est mouvementé du bas vers le haut par un dispositif qui assure, pendant la phase de retombée, une lubrification constante de tous les organes (niveau de 4 à 10 cm). Les roulements du réducteur sont surdimensionnés et permettent aisément des rythmes de travail très élevés. Tous les composants du réducteur sont soumis à des contrôles de laboratoire très stricts, avec des instruments de précision, et par du personnel très spécialisé.





Le moteur électrique

Le moteur électrique est accouplé au réducteur par un joint mécanique et un joint hydraulique* qui protègent les éléments de transmission contre les surcharges et les chocs, en permettant un démarrage de la machine "en douceur", même lorsqu'elle est chargée. Haut rendement, absorption réduite de puissance et frais minimum, voici quelles sont les caractéristiques principales.

*pour les modèles ORU MS500/330 et ORU MS750 il n'est prévu que le joint mécanique.



La caisse de malaxage, le fond et les parois

La **caisse de malaxage** a été fabriquée en tôle d'acier très épaisse. Sur demande, les revêtements anti-usure de la caisse de malaxage sont disponibles en différentes sortes de matériaux, selon les exigences spécifiques du client et opportunément dimensionnés et prédisposés pour l'installation de divers accessoires.

Le **fond et les parois** de la caisse sont composés de secteurs interchangeables. Les blindages du fond et des parois sont fournis à partir de HB500 dans la version standard et en option, en plaques de métal dur sintérisé ou polyuréthane.



Pales raclantes et pales de malaxage

Les angles d'incidence et le profilé de toutes les pales ont été bien étudiés pour exploiter au mieux la puissance disponible, tout en limitant les temps de malaxage et de vidange au minimum. Grâce à leur angle parfait, elles agissent directement sur le matériau en assurant un haut degré d'homogénéité du béton et une considérable réduction des temps de malaxage et d'usure. Les pales de malaxage sont toutes reversibles, ce qui augmente leur longévité.

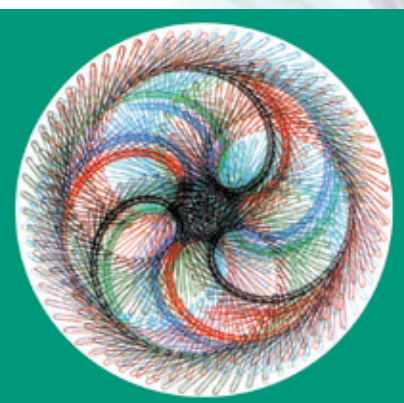
Les bras de malaxage arrondis évitent les accumulations de matériaux pendant les phases de malaxage et de vidange. Les bras de malaxage sont munis de protections anti-usure, garantissant une importante longévité.

Grâce au système double pales et de bras anti-chute, le réglage devient simple, rapide, parfait et sûr.

Les pales raclantes aident à améliorer le malaxage et préviennent la ségrégation de matériaux.

Toutes les pales raclantes peuvent être en fonte ou, sur demande, en élastomère ou avec des pièces rapportées en widia.

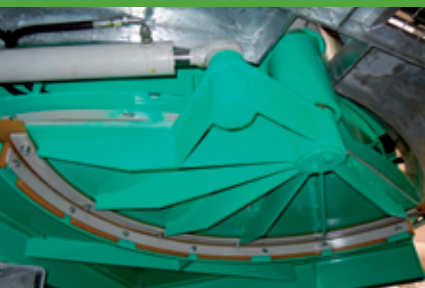
Chaque train valseur, en acier spécial trempé pour en augmenter la résistance porte deux ou trois bras selon les modèles. Les bras de malaxage sont munis de protections anti-usure boulonnées.





Systeme de dosage de l'eau

Le malaxeur est prévu pour être équipé de n'importe quel système automatique de dosage de l'eau (avec bascule ou volumétrique). L'émission de l'eau se fait à la fois par gravité mais aussi grâce à une série de gicleurs qui sont orientés de la façon voulue pour distribuer l'eau sur toute la surface de la gâchée. Sur demande, des gicleurs spécifiques peuvent être fournis pour l'utilisation d'eau de recyclage.



La vidange

La vidange du malaxeur se fait rapidement grâce à l'ouverture d'une trappe de forme circulaire, commandée par un vérin hydraulique. L'étanchéité de la trappe est assurée par des joints en polyuréthane. En cas d'urgence, il est possible de commander l'ouverture au moyen d'une pompe manuelle.



Facilité de nettoyage

Les opérations d'entretien et de nettoyage sont facilitées par la forme arrondie des bras, l'absence d'angles vifs à l'intérieur de la machine et à l'angle d'ouverture des couvercles qui permettent d'accéder à l'intérieur du malaxeur facilement.



Poignée de fermeture ergonomique



Trappe d'inspection

à niveau avec la couverture



Dispositif de prélèvement de béton

(en option)



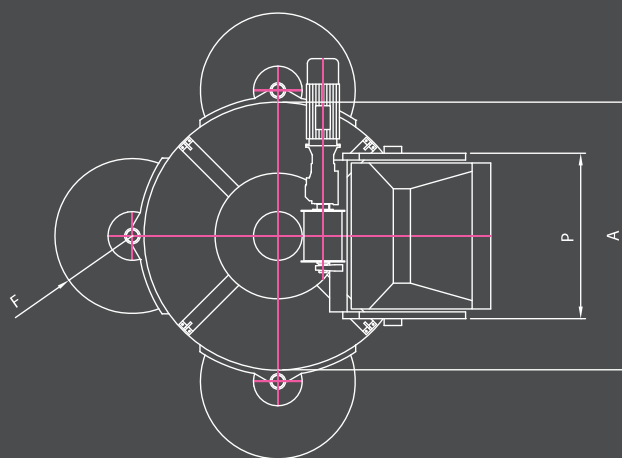
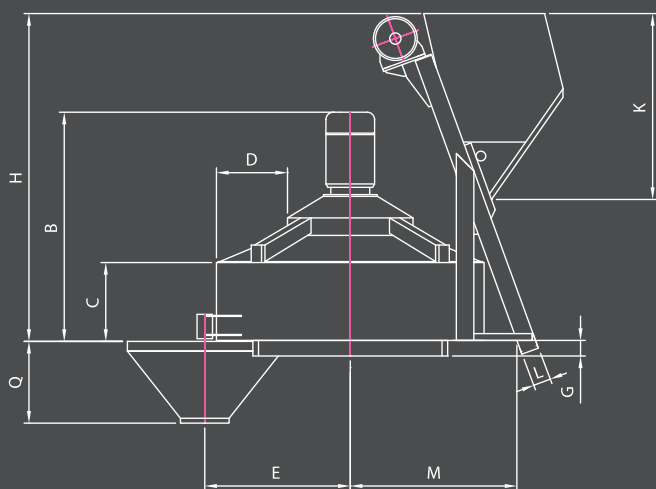
Malaxeurs modèles P, ORU MS 500/330P et 750/500P

Ces deux modèles sont de dimensions et d'aspect extérieur équivalents aux malaxeurs standards de même taille, mais présentent une configuration intérieure différente. Le malaxeur standard mélange le béton principalement avec deux mouvements, de la périphérie au centre et vice versa ou du bas vers le haut, les modèles version "P" au-delà de ces deux mouvements sont dotés de train (S) valseur (S) qui ajoute une action centrifuge apte à mélanger les matériaux du haut vers le bas. Ce mouvement permet, en présence d'agréments de faible granulométrie, d'obtenir un mélange particulièrement homogène pour la production de bétons manufacturés, spécifiquement pour faire la première gâchée avec une finition optimale (brassage homogène sur le premier tour des pâles). La puissance installée et les temps de malaxage sont identiques à ceux de la gamme standard.

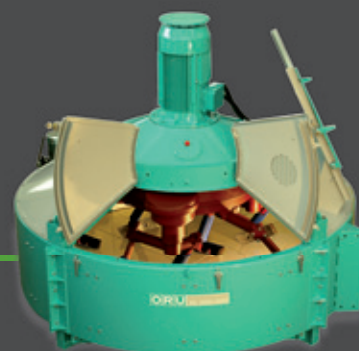
Caractéristiques techniques

ORU MS GAMME	ORU MS 500/330	ORU MS 500/330P	ORU MS 750/500	ORU MS 750/500P	ORU MS 1200/800	ORU MS 1500/1000	ORU MS 2250/1500S	ORU MS 3000/2000
Capacité de chargement (l)	500	500	750	750	1200	1500	2250	3000
Capacité de chargement (kg)	790	790	1200	1200	1900	2400	3600	4800
Béton frais (l)	478	478	725	725	1160	1450	2175	2900
Béton vibré (l)	330	330	500	500	800	1000	1500	2000
Temps de gâchage et vidange (sec.)	45	45	45	45	45	45	45	60
Train-valseurs et pales (n.)	1x3	1x2	1x3	1x2	1x3	2x2	2x2	3x2
Pales raclantes (n.)	1	1	1	1	1	1	1	1
Pales tangentielles (n.)	-	-	-	-	-	1	1	2
Vitesse de rotation réducteur (r.p.m.)	16	16	16	16	14,7	12,4	12,4	10,4
Train-valseurs (r.p.m.)	46	46	46	46	44,5	42	42	35,4
Puissance malaxeur (kW)	15	15	18,5	18,5	30	45	75	110
Puissance centrale hydraulique (kW)	2,2	2,2	2,2	2,2	3	3	3	3
Poids (kg)	1800	1900	2000	2100	3500	4800	5600	8800
Fouet (r.p.m.)		150		150				

Dimensions (mm)



	ORU MS 500/330 500/330P	ORU MS 750/500 750/500P	ORU MS 1200/800	ORU MS 1500/1000	ORU MS 2250/1500S	ORU MS 3000/2000
A	1.600	1.850	2.200	2.450	2.750	3.300
B	1.540	1.705	1.995	2.240	2.350	2.550
C	650	700	760	805	805	835
D	390	520	590	580	730	860
E	900	1.025	1.220	1.350	1.495	1.770
F	565	615	695	795	795	910
G	120	120	140	140	160	200
H	2.480	2.490	3.045	3.330	3.360	3.825
K	1.190	1.500	1.540	1.650	2.050	2.120
L	140	140	160	180	180	220
M	1.035	1.195	1.385	1.555	1.820	2.020
N	925	925	1.075	1.195	1.160	1.550
P	1.200	1.200	1.400	1.700	1.700	1.900
Q	550	600	725	850	850	1.290



SKIP

Les malaxeurs ORU MS peuvent être alimentés soit par tapis transporteur, soit par skip.

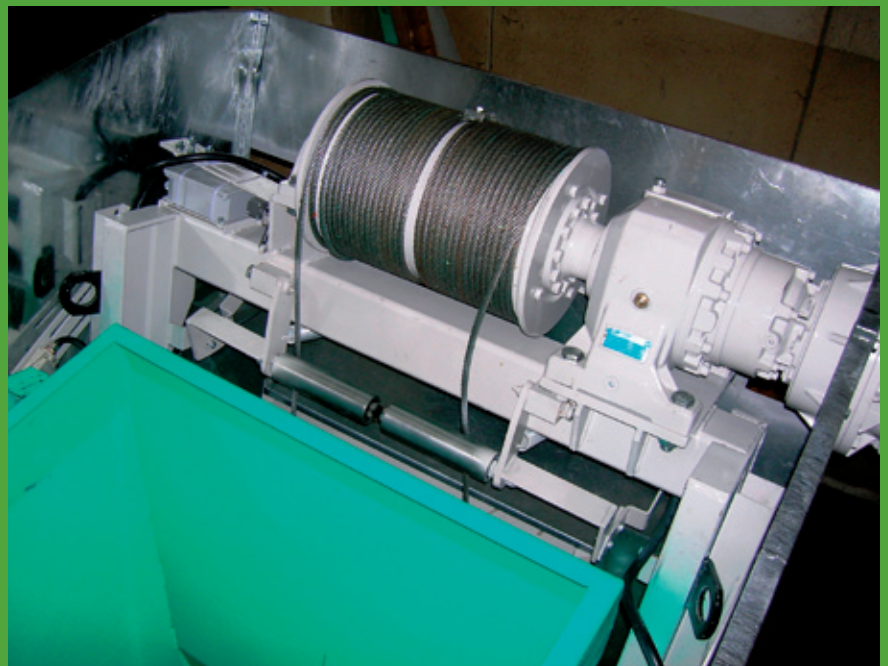
Le skip, qui peut être fourni avec deux vitesses de descente/montée différentes, est composé d'un tambour à double enroulement de grandes dimensions, le réducteur est à l'extérieur.

La benne a une forme tronco-pyramidal et est équipée d'une porte de chargement par gravité qui est supportée par deux roulements résistants. Le skip se déplace sur 4 roues internes au rail et sur 2 roues extérieures en acier spécial garantissant ainsi une stabilité optimale durant la course. Les dispositifs mécaniques et électriques garantissent une longévité du câble et signalent les éventuelles anomalies en cours de fonctionnement. Sur demande, le skip peut être fourni avec vibreur et un revêtement anti-usure et anti-adhésif (en acier spécial ou en polyuréthane).



Caractéristiques techniques GAMME SKIP

GAMME SKIP	500/330	750/500	1200/800	1500/1000	2250/1500	3000/2000
Capacité du skip (l)	572	866	1300	1732	2598	3464
Portée maximale (kg)	725	1100	1650	2200	3300	4400
Vitesse standard montée-descente (m/min)	33	33	33	33	33	33
Puissance skip (kW)	7,5	9	15	18,5	22	30
Poids (kg)	820	1000	1300	1550	1700	2440



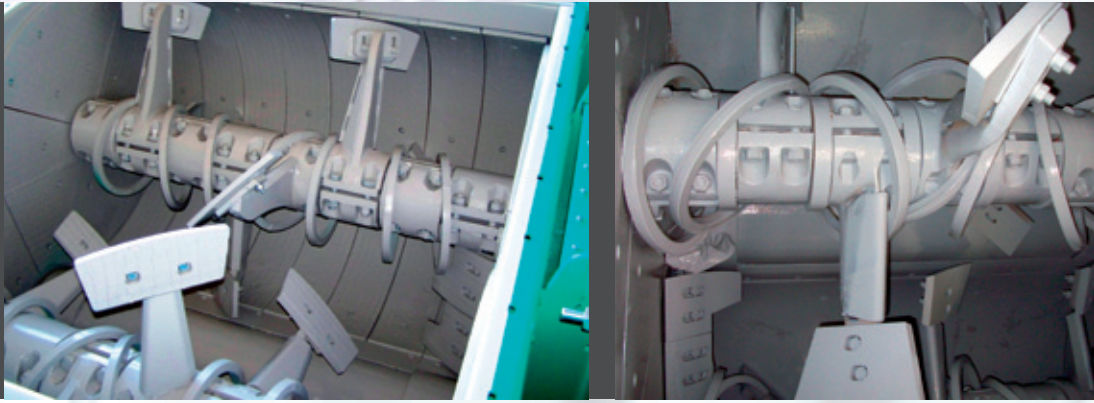
MALAXEUR A DOUBLE ARBRE ORU MD

La ligne de malaxeur à double arbres horizontaux, grâce à notre expérience dans le secteur du malaxage et à l'introduction d'innovation technologique, est en mesure de produire tous types de béton (constructions civiles et industrielles, barrages, bétons légers adjuvés avec des matériaux à bas poids spécifiques; malaxés pour substrats et stabilisés) La ligne de malaxeurs ORU MD est dotée de deux arbres de malaxage horizontaux, tournants en sens opposés et synchronisés.

Elle se caractérise principalement par:

- Une cuve surdimensionnée
- Un maximum de sécurité (installation d'entretien sur le réducteur)
- Des systèmes de joint de haute fiabilité
- Les parties sujettes à l'usure ont une longévité supérieure à la moyenne.

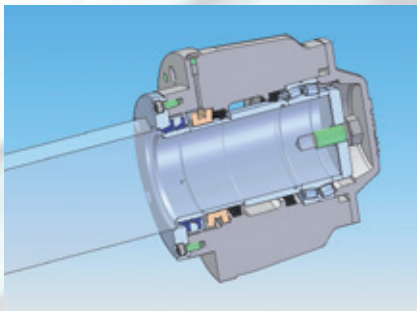




Cuve de malaxage

La cuve de malaxage est majorée par rapport à la quantité à malaxer afin d'obtenir une gâchée de haute qualité dans un temps réduit (la configuration des bras et des pales est optimisée). La structure de la cuve de malaxage est réalisée avec des arrêtes courbées pour conférer à la fois une plus grande résistance et une réduction du nombre de soudure.

Le revêtement de la cuve est constitué de petits éléments boulonnés et interchangeables, réalisés en acier spécial anti-usure.



Système de joints

Les systèmes de joints montés sur les arbres de malaxage sont d'une fiabilité absolue grâce à l'effet combiné graisse-joints qui réduisent notablement les opérations d'entretien. Le système de graissage est automatique, et absolument fiable dans tous ses composants.

Pales et bras de malaxage

Les bras sont protégés par des plaques anti-usure qui contribuent à améliorer le malaxage grâce à la plus grande surface de contact durant le process de pré-malaxage.

Les pales, montées sur les bras, sont réalisées en acier anti-usure à haute résistance avec un profil étudié pour améliorer la robustesse et réduire le temps de malaxage. L'inclinaison des pales et des bras entraîne un mouvement dans le mélange suivant deux hélices à rotation inversée, partiellement surperposées afin d'obtenir un malaxage complet : vertical et horizontal, **évitant ainsi tout phénomène de séparation centrifuge et de flottaison des matériaux légers.**





Réducteurs

Les réducteurs sont dotés d'entrée conique couplée afin d'éliminer tout risque de surchauffe dans les conditions de travail extrêmes.



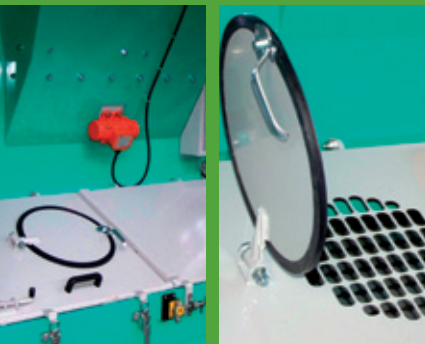
Trappe de vidange

La trappe de vidange est dotée d'un revêtement interchangeable, de lames de jonction réglables et de système de garniture permettant une étanchéité optimale avec des mélanges très fluides. Ce système s'étend sur toute la longueur de la cuve de malaxage permettant une vidange complète et rapide évitant tout risque de stratification par effet de roulement. En cas d'urgence, la trappe peut être ouverte grâce à une pompe manuelle.



Couvercle d'inspection

L'inspection et l'entretien sont facilités par de grands couvercles et des trappes grillagées. Le tout répond aux plus sévères normes anti-accident internationales.



Système de graissage



Circuit d'eau

Le circuit permet une distribution uniforme de l'eau sur toute la superficie, garantissant une rapide homogénéisation du mélange.

Skip de chargement

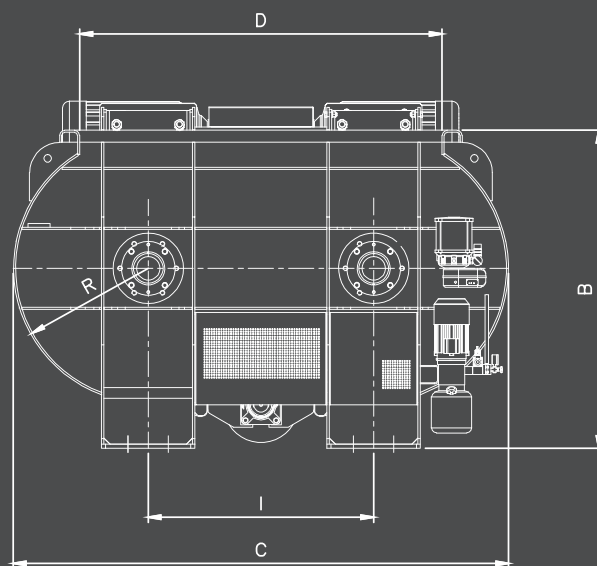
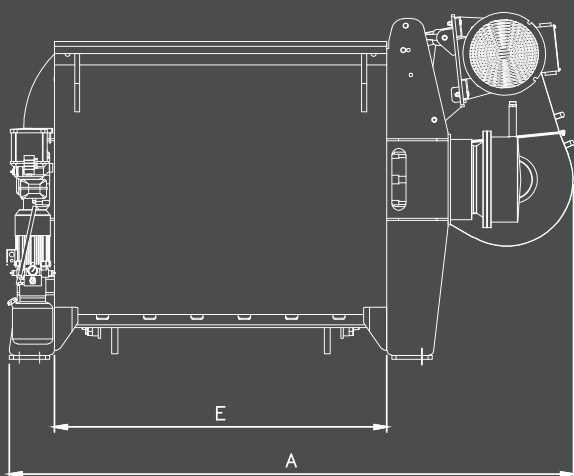
Tous les modèles peuvent être dotés de skip avec trappe de vidange à ouverture mécanique. Le soulèvement du skip se fait grâce à un double câble enroulé sur un tambour cannelé et sur un seul niveau, afin de réduire l'usure du câble. Un système antichute étudié retient le skip évitant, ainsi, de gros dommages à la centrale même si l'usage impropre ou l'absence d'entretien ont conduit à la rupture du câble.



Caractéristiques techniques

	ORU MD 3000/2000	ORU MD 3750/2500	ORU MD 4500/3000	ORU MD 5000/3350	ORU MB 6000/4000	ORU MB 6750/4500
Capacité de chargement (l)	3.000	3.750	4.500	5.000	6.000	6.750
Capacité de chargement (kg)	4.740	5.930	7.100	7.900	9.480	10.600
Béton vibré (l)	2.000	2.500	3.000	3.350	4.000	4.500
Temps par cycle (sec.)	55	60	65	70	75	80
Pesée Max agrégats (mm)	0-150	0-150	0-150	0-150	0-150	0-150
Moteur cuve (kW)	2 x 37	2 x 45	2 x 55	2 x 65	2x75	2x90
Pelles de malaxage (n.)	12	16	20	20	16	16
Distributeur oléo-hydraulique (kW)	1,5	1,5	1,5	1,5	-	-
Capacité de chargement du skip (l)	3.000	3.750	4.500	5.000	6.000	6.750
Vitesse skip standard (m/min)	35	35	37	37	24	24
Moteur skip (kW)	30	37	45	55	55	65
Poids (sans skip (kg)	7.100	8.200	9.300	9.500	10.800	11.200

Dimensions (mm)



	ORU MD 3000/2000	ORU MD 3750/2500	ORU MD 4500/3000	ORU MD 5000/3350	ORU MD 6000/4000	ORU MD 6750/4500
A (mm)	2800	3280	3780	3830	4300	4300
B (mm)	1580	1580	1580	1580	1940	1940
C (mm)	2460	2460	2460	2460	2860	2860
D (mm)	1800	1800	1800	1800	2250	2250
E (mm)	1650	2120	2590	2590	2476	2476
I (mm)	1120	1120	1120	1120	1260	1260
R (mm)	660	660	660	660	770	770



MALAXEURS IMER GROUP

Accessoires

Les malaxeurs ORU MS et ORU MD peuvent être fournis avec de nombreux accessoires leur permettant de résoudre les problèmes les plus spécifiques. Il existe des équipements pour les adjuvants, des appareils de dosage de colorants, des systèmes automatiques de relevé de l'humidité à dosage d'eau, des systèmes écologiques pour le recyclage du béton et la réutilisation de l'eau de lavage, des équipements à vapeur, des appareillages d'aspiration et de récupération de la poussière, des équipements de lavage, airbags, des trémies d'attente, différents revêtements aussi bien pour les pales que pour les cuves, etc.

Airbag

L'airbag est une chambre d'expansion étudiée pour recueillir l'air que produit le déplacement dû à l'entrée des agrégats et du ciment dans la caisse de malaxage. Grâce à ce dispositif, il est donc possible de limiter les émissions de poussière dans l'air, en tenant compte des limites admises.

On peut également installer un filtre dépoussiéreur.



Équipement de lavage pour ORU MS

L'équipement de lavage du malaxeur comprend:

- Groupe de pompage avec capacité 150 l/min, pression 60 bar et puissance 15kW
- Réservoir zingué, ayant une capacité de 1.000 litres;
- Lance de lavage (manuelle)
- Buse de lavage automatique

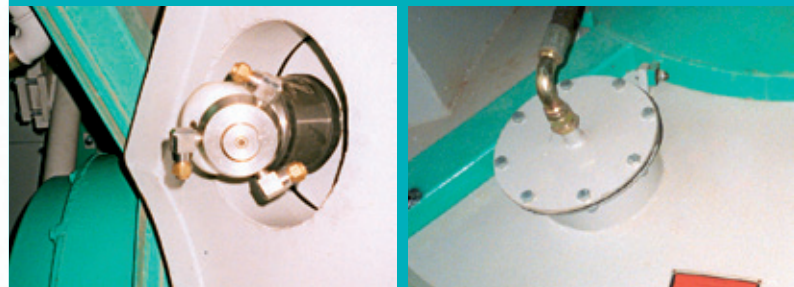
Le système de nettoyage est géré soit en manuel soit en automatique. Son utilisation durant la phase de travail permet de produire une palette de bétons de différentes couleurs ou "mix design" évitant la contamination entre les différentes gâchées.

De plus le fait de l'utiliser plusieurs fois par jour, rend plus rapide et plus efficace l'entretien à la fin de la journée de travail.

système standard



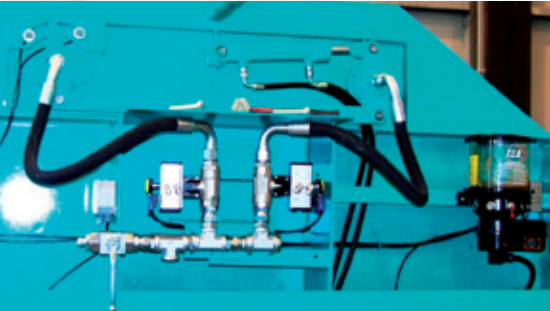
Spécifique pour ORU MS500/330



Équipement de lavage pour ORU MD

Le système de lavage est composé de deux collecteurs munis de buses actionnées par un système hydraulique: le flux créé se répand dans tout le malaxeur.

Il est composé d'un groupe de pompage d'une portée de 150l/min, d'une pression de 60 bars, d'une puissance de 15kw, et d'un réservoir zingué de 1000 litres.





Sondes hygrométriques de la gâchée

Les sondes hygrométriques installées sur le fond du malaxeur relèvent et permettent de visualiser ou vérifier le pourcentage d'humidité du mélange.

Il s'agit de sondes à micro-ondes ou résistives.

Un positionnement correct contribue à une mesure correcte de l'humidité. Pour garantir un rapport e/c précis; il est très important de mettre la sonde en interface avec un bon automatisme, capable de traiter avec précision les données.

Grâce au spécification du logiciel qui gère les sondes micro-ondes, les mesures sont très précises.

Accessoires pour malaxeur planétaire ORU MS

- systèmes automatiques de lavage du malaxeur à haute pression
- systèmes automatiques de relevé de l'humidité résistifs ou à micro-ondes
- systèmes d'émission d'eau chaude ou vapeur
- systèmes d'émission d'eau réfrigérée ou glace
- trémies d'attente agrégats/skip/tapis
- trémies d'attente béton
- équipement à adjuvants à bascule, à volume ou temporisé
- équipement de dosage colorants liquides ou en poudre
- équipement d'aspiration et de récupération de la poussière
- air-bag
- dispositif de prélèvement d'échantillons de béton
- Jusqu'à deux trappes de vidange supplémentaires actionnées par des vérins hydrauliques avec ouverture totale ou partielle.
- revêtements en fonte ou en plaques de métal dur sintérisé
- pales de malaxage en élastomère ou avec de remblais en widia
- Doseur de fibre métallique
- Doseur de fibre plastique
- Sonde de température
- Bascule à ciment à un ou deux compartiments.

Accessoires pour malaxeur ORU MD

- systèmes automatiques de lavage du malaxeur à haute pression
- systèmes automatiques de relevé de l'humidité résistifs ou à micro-ondes
- systèmes d'émission d'eau chaude ou vapeur
- systèmes d'émission d'eau réfrigérée ou glace
- trémies d'attente agrégats/skip/tapis
- trémies d'attente béton
- équipement à adjuvants à bascule, à volume ou temporisé
- équipement de dosage colorants liquides ou en poudre
- équipement d'aspiration et de récupération de la poussière
- air-bag
- graissage centralisé automatique
- pales d'épaisseur supérieures en HB500 ou en fonte chromée à haute résistance
- revêtement réservoir en acier trempé ou en fonte
- anneaux de nettoyage axes
- Doseur de fibre métallique
- Doseur de fibre plastique
- Sonde de température
- Bascule à ciment à 1 ou 2 compartiments
- Installation éventuelle d'une seconde trappe de vidange



MALAXEURS MONO-AXE HORIZONTAL

ORU MX

Grâce à son principe de fonctionnement, le **malaxeur mono-axe ORU MX** est en mesure de malaxer différents types de matériaux de poids spécifiques différents tels que: bétons allégés, béton expansé, argile expansée, polystyrène, mélanges sableux, mortiers et bétons de toute classe (de S1 à S5 sans aucune difficulté). Grâce à la disposition des pales en forme d'hélice qui créent flux et contre-flux, le mouvement des matériaux à l'intérieur de la cuve est un mouvement constant de soulèvement/retournement accompagné de déplacements de droite à gauche et vice-versa.

Il est aisé de constater que le mouvement décrit est le plus efficace qui soit et qu'il permet de mélanger des matériaux différents les uns des autres tant en termes de poids spécifique qu'en termes de classe (tout au plus modifier le temps de mélange). Dans le cas des productions de bétons très fluides (classe S5) ou à durée de mélange supérieure à la normale, ce malaxeur permet d'éviter toute altération du produit (séparation des ingrédients) de même que toute sortie de coulis par la bouche de vidange.

Par ailleurs, y compris en présence de bétons très secs (classe S1 –S2), l'effet de retournement du produit permet de garantir la qualité du mélange.



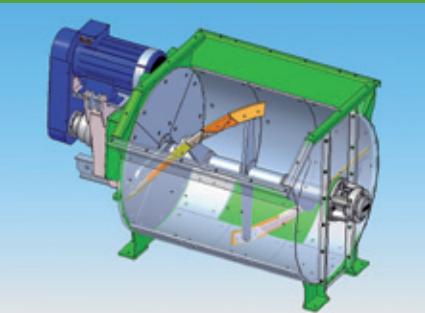


Cuve de malaxage

La cuve de malaxage, réalisée en tôle d'acier de grande épaisseur, est de forme cylindrique et est traversée par un arbre central auquel sont fixées deux pales en forme de demi-hélice opposées l'une à l'autre. Les pales, actionnées par la rotation de l'arbre, donnent aux produits des mouvements de retournement et de déplacement de gauche à droite et de droite à gauche.

La cuve est recouverte, sur sa partie interne, d'un matériau anti-usure et constitué de plusieurs parties interchangeables. Sur la partie supérieure de la cuve se trouve l'ouverture de chargement qui durant les phases de chargement et de mélange est maintenue hermétiquement fermée grâce à des garnitures en caoutchouc en contact avec la partie inférieure des trémies de dosage, évitant ainsi le dégagement de poussières et les éclaboussures de béton. Pour contrôler le mélange un volet d'inspection supérieur est installé.

Cette méthode de malaxage est très rapide et très efficace y compris dans le cas des mélanges constitués de matériaux dont les poids spécifiques sont différents. Elle prévient la formation de grumeaux et la séparation des ingrédients. Les malaxeurs mono-axe sont très flexibles: ils sont recommandés pour les bétons de classe de consistance S1, S2, S3, S4 et S5, pour les bétons lourds, normaux et légers (béton expansé, béton contenant du polystyrène, de l'argile expansée, etc.).



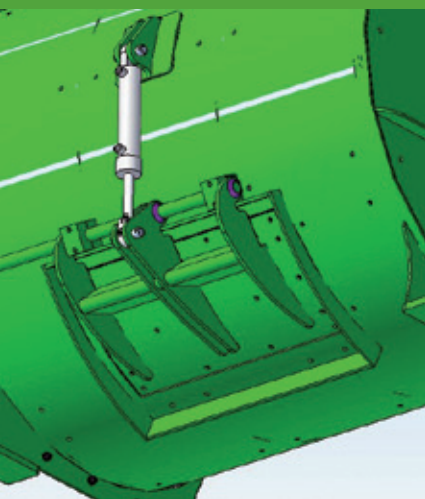
Axe de malaxage

L'axe de malaxage est constitué de bras bridés auxquels sont fixées les pales en forme de demi-hélice. Les pales sont constituées d'un support fixe et d'une partie interchangeable sujette à usure. L'axe de rotation repose sur un support constitué de deux parties séparées l'une de l'autre. Sur la partie externe sont installés les roulements (sur lesquels l'arbre tourne); sur la partie orientée vers l'intérieur du malaxeur sont fixées des garnitures à labyrinthe à bain de graisse pour éviter les fuites de produit durant le mélange. La rotation de l'arbre est assurée par un réducteur à bain d'huile alimenté par un moteur hydraulique.



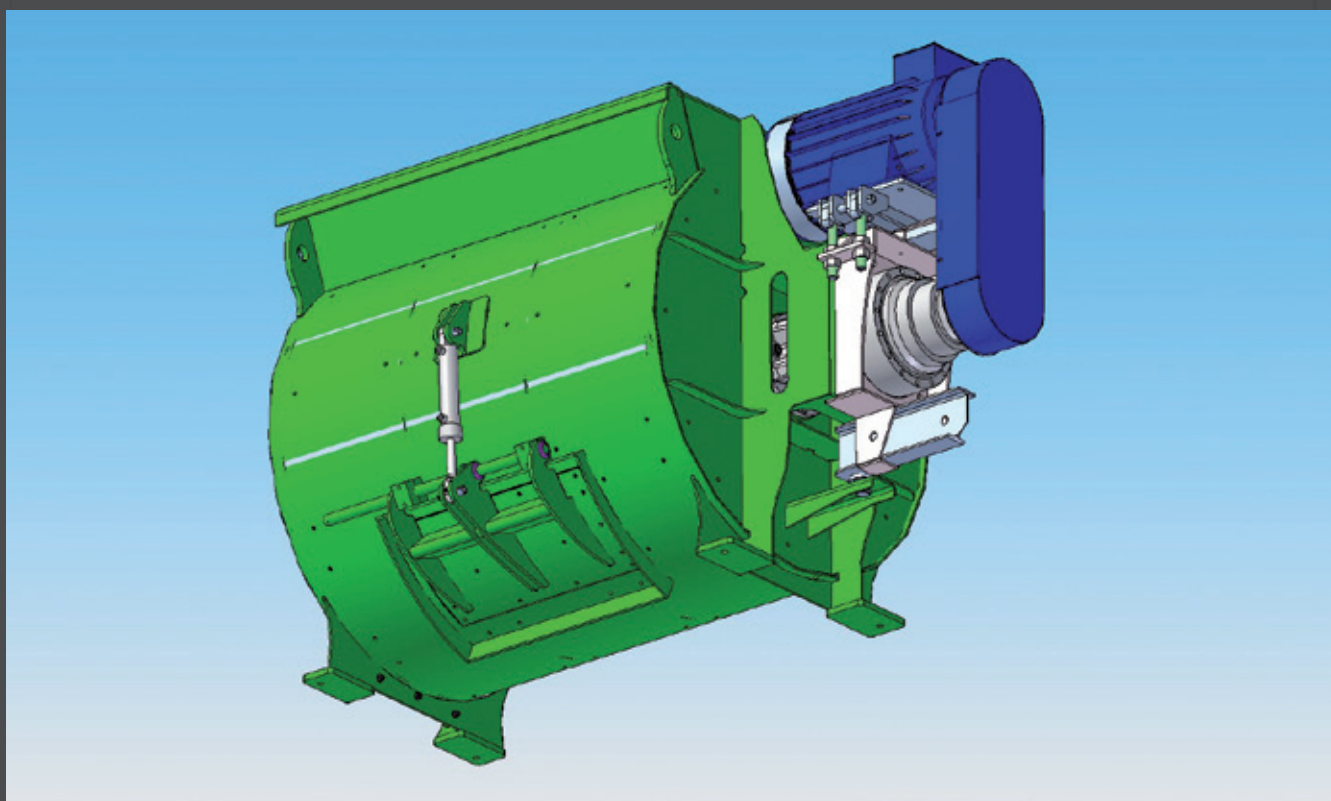
Bouche de vidange

La bouche de vidange est actionnée mécaniquement. Durant les phases de travail, elle se trouve sur la partie moyenne/haute du malaxeur. Pour la vidange, elle est abaissée par déplacement vers l'extérieur et rotation de la cuve.



Caractéristiques techniques

ORU MX GAMME	ORU MX 1200/800	ORU MX 1500/1000	ORU MX 1875/1250	ORU MX 2250/1500
Volume cuve malaxeur (l)	1.760	2.200	2.740	3.300
Capacité de charge (l)	1.200	1.500	1.875	2.250
Capacité de charge (kg)	1.920	2.400	3.000	3.600
Rendement foisonné (l)	1.160	1.450	1.815	2.175
Rendement vibré (m³)	0,80	1,00	1,25	1,50
Puissance malaxeur (KW)	30	37	45	55
Temps de gachage et vidange (s)	30+10	30+10	30+10	30+10
Trappe de vidange	actionnée par vérin hydraulique	actionnée par vérin hydraulique	actionnée par vérin hydraulique	actionnée par vérin hydraulique
Centrale hydraulique (KW)	1,5	1,5	1,5	1,5
Puissance skip (KW)	15	18,5	22	30
Vitesse du skip (m/min)	33,0	33,0	33,0	33,0
Poids du malaxeur (kg)	3.500	4.400	4.800	5.200
Diamètre cuve (mm)	1.400	1.400	1.560	1.560
Largeur cuve (mm)	1.200	1.500	1.500	1.800





Le Officine Riunite - Udine S.p.A.
Concrete machinery Division
Via Santa Caterina, 35 - 33030 Basaldella di Campoformido (UD)
Tel. +39 0432 563911 - Fax +39 0432 562131
oru@oru.it - www.imergroup.com



La société Le Officine Riunite - Udine S.p.A. se réserve le droit de modifier sans préavis les caractéristiques indiquées si elle le juge nécessaire. Les caractéristiques et les dimensions ne sont donc pas contraignantes. Les illustrations peuvent comprendre des accessoires et donc différer des versions standard des machines.

IMER FRANCE - Division Béton
ZI Les Speyres - BP 34 - 38450 VIF
Tél : 0476727000 / Fax : 0476726892
beton@imer.fr