

JARDINIÈRES BYBLOS RECTANGLES

- ✓ *Jardinière autostable*
- ✓ *Résistance aux chocs*
- ✓ *Pérennité de l'aspect gravillonné*
- ✓ *Trous d'évacuation en fond*



JARDINIÈRES BYBLOS RECTANGLES

Caractéristiques

Codes articles	L cm	l cm	h cm	Poids kg
BL4	100	35	30	115
BL5	100	50	50	285
BL6	100	75	50	375
BL7	150	100	50	660
BL8	150	50	50	340
BL9	150	75	50	420
BL11	150	75	75	770
BL12	150	100	75	930

Conditionnement

A l'unité sur palette perdue en bois
Élément monobloc

Parement

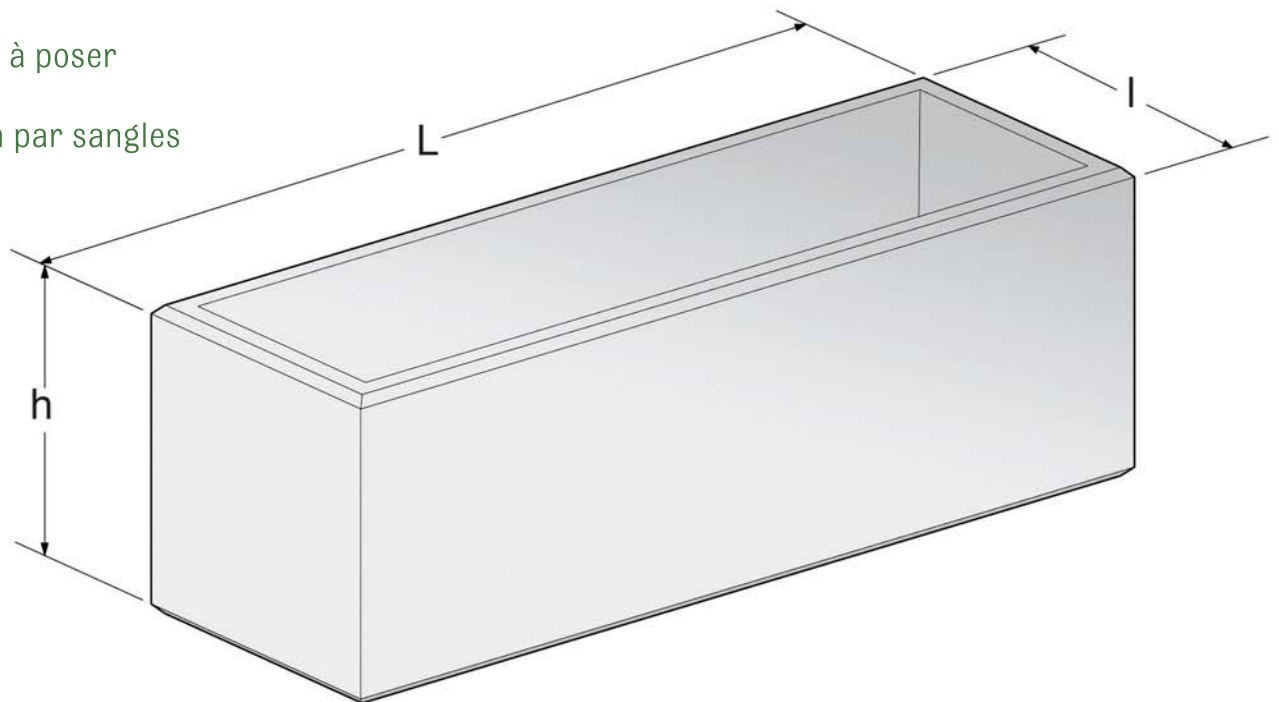
Gravillons lavés beige 4/10
sur un fond ciment blanc



2 trous d'évacuation en fond : Ø 4 cm

Installation : à poser

Manutention par sangles
(non fournies)



Jennifer Fradin
Responsable département
environnement

Tel. 04 70 48 56 46
jenniferfradin@prefac.com

Le Port Canal - BP 30
03290 Dompierre sur Besbre

Tél. 04 70 48 56 40
Fax. 04 70 34 55 75
info@prefac.com

www.prefac.com



PREFAC