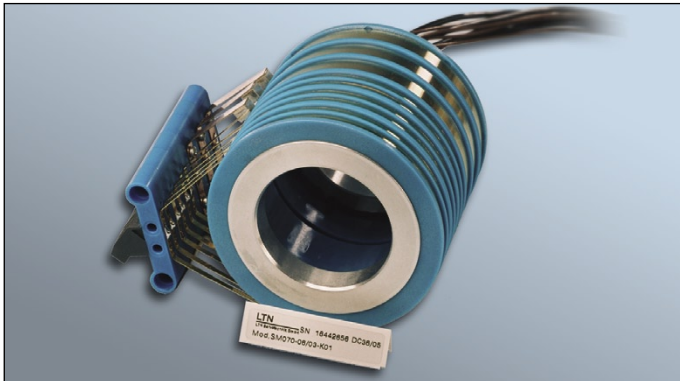
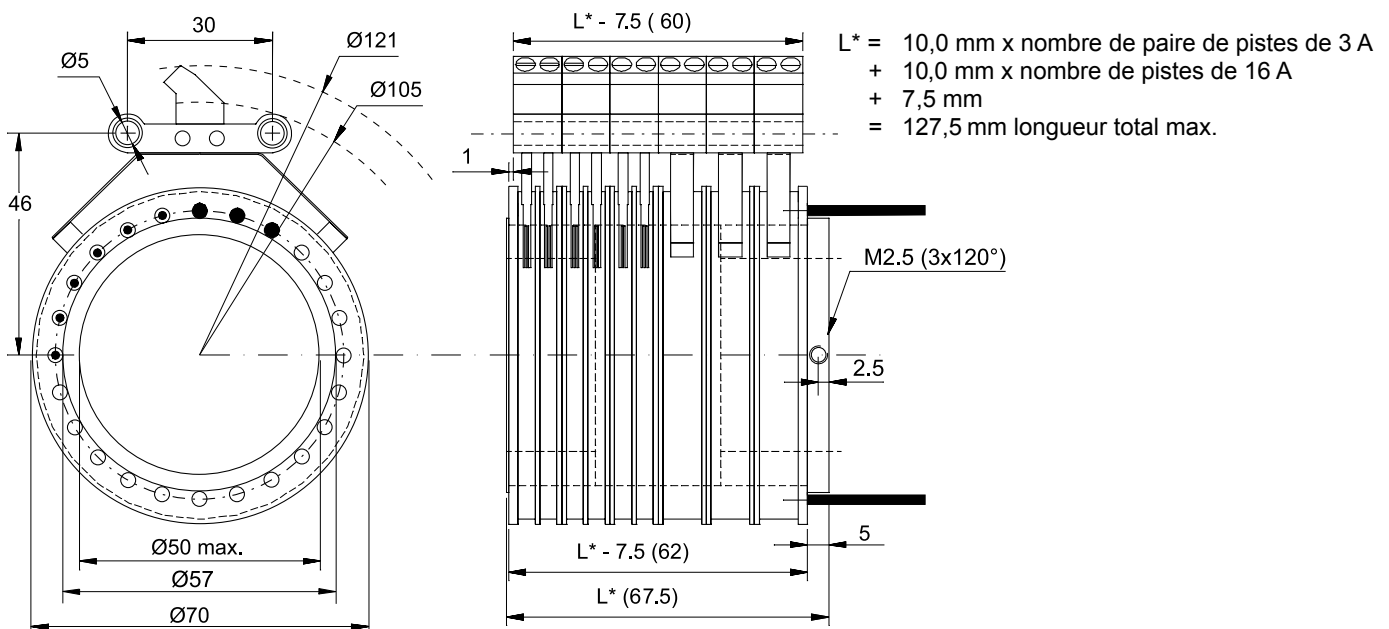


## Collecteur tournant SM 070



- Max. 24 pistes avec 3 A ou max. 12 pistes avec 16 A
- Diamètre extérieur 70 mm
- Diamètre intérieur max. 50 mm
- 240 V AC / 240 V DC
- Stator: bornier, fils en option



### Données électriques

Nombre de pistes:	signal: max. 24 pistes (pairwise); puissance: max.12 pistes, nombre de pistes plus élevé sur demande
Courant:	signal: 3 A, max.; puissance: 16 A, max.
Tension:	240 V DC / 240 V AC, tension plus élevé sur demande
Résistance diélectrique:	500 V AC
Résistance d'isolement:	1000 M $\Omega$ à 500 V DC
Bruit:	60 m $\Omega$ à 5 tr/mn et 6 V DC, 50 mA pour contacts OR / OR
Contacts:	OR/ OR ou charbon argenté

### Données mécaniques

Vitesse de rotation:	max. 250 rpm, plus élevé sur demande
Indice de protection:	IP 00
Température:	-20 °C ... +80 °C (-5 °F ... +175 °F)
Connexion Rotor:	300 mm de fils; autres sur demande
Connexion Stator:	Bornier; fils en option

LTN Servotechnik GmbH

## Demande d'information

Type de collecteur tournant:		<input type="text" value="S"/> <input type="text" value="M"/> <input type="text" value="0"/> <input type="text" value="7"/> <input type="text" value="0"/>	
Nombre de pistes avec:	max. 3 A	<input type="text"/> <input type="text"/>	Standard: 24 max.
	max. 16 A	<input type="text"/> <input type="text"/>	Standard: 12 max.
Longueur de fils en mm:	Rotor	<input type="text"/> <input type="text"/> <input type="text"/> <input type="text"/>	Standard: 300 mm
	Stator	<input type="text"/> <input type="text"/> <input type="text"/> <input type="text"/>	Standard: bornier
Diamètre en mm:		<input type="text"/> <input type="text"/>	Standard: 50 mm, max.

---

### **SERVOTECHNICS**

9 Avenue Alexandre Maistrasse  
 92500 Rueil Malmaison  
 Tel: 01 47 08 22 79  
 Fax: 01 47 08 67 25  
 E-Mail: [igiliberti@servotechnics.com](mailto:igiliberti@servotechnics.com)  
 Internet: [www.servotechnics.com](http://www.servotechnics.com)