

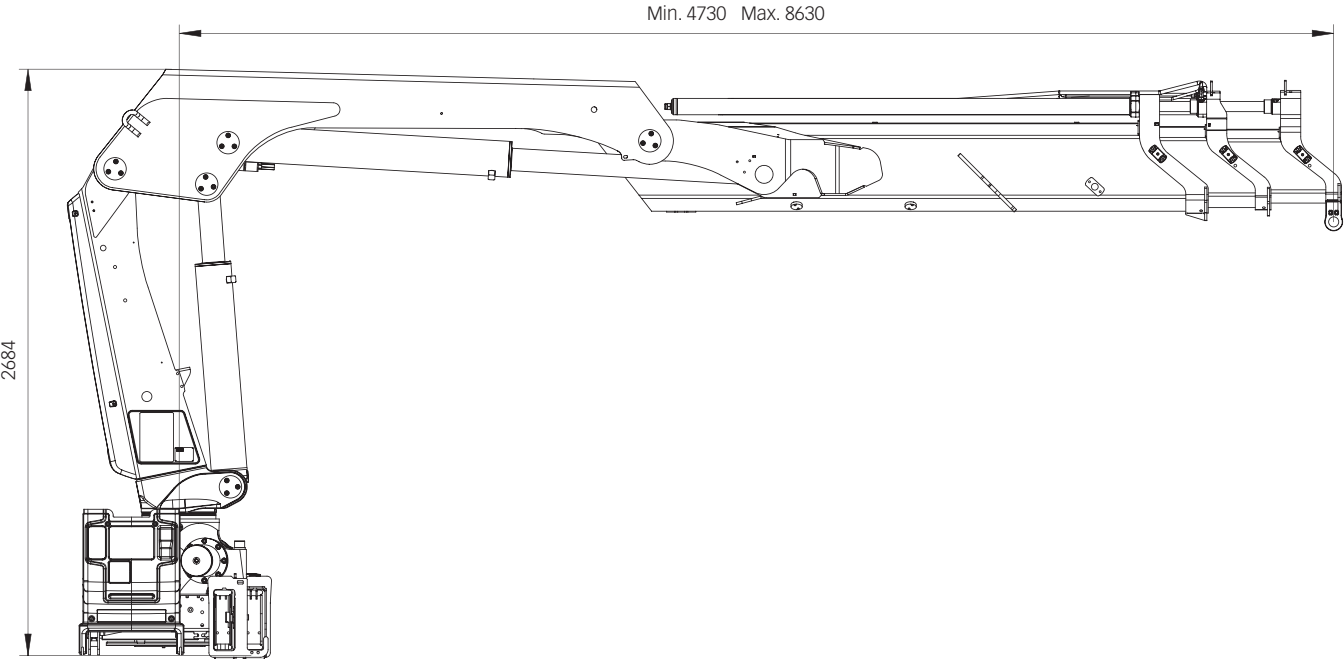
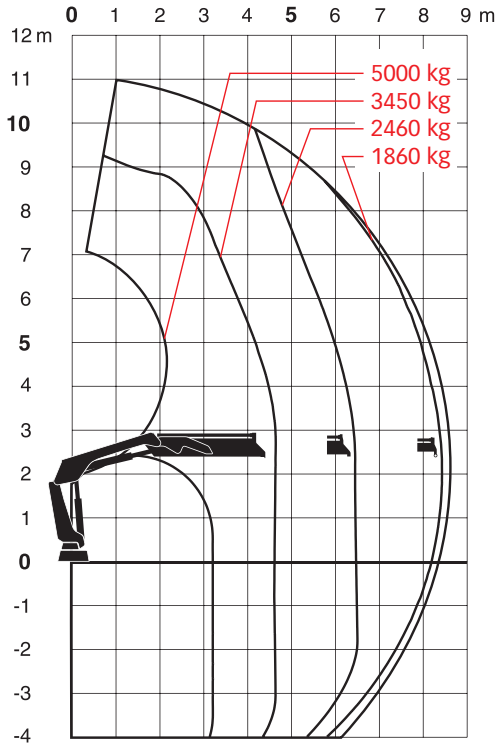
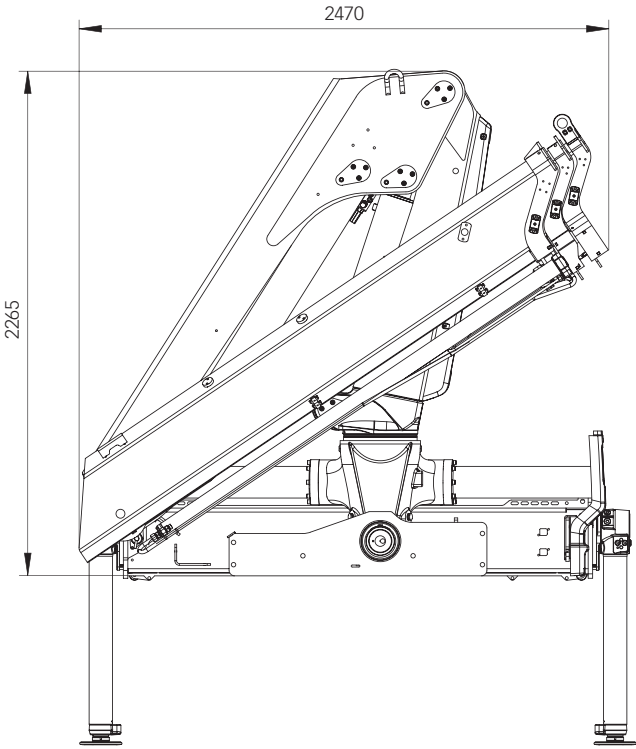
# HIAB X-CLX 178



# HIAB X-CLX 178 SPÉCIFICATIONS DE BASE

Données Techniques	B-1	B-2	B-3	E-3
Couple de levage (kNm)	163,3	156,7	152	153,5
Portée, hydraulique standard (m)	6,5	8,6	10,8	10,8
Portée, extension manuelle (m)	8,6	10,8	13	12,9
Portée, jib (m)	-	-	-	-
Portée / capacité de levage (m/kg)	3,2 / 5100	3,2 / 5000	3,4 / 4550	3,2 / 4900
	4,5 / 3700	4,6 / 3450	4,6 / 3350	4,8 / 3250
	6,3 / 2650	6,4 / 2460	6,4 / 2320	6,6 / 2280
	-	8,4 / 1860	8,4 / 1720	8,6 / 1700
	-	-	10,5 / 1360	10,6 / 1360
Portée / capacité de levage, avec JIB (m/kg)	-	-	-	-
Angle de rotation (°)	415	415	415	415
Hauteur en position repliée (mm)	2265	2265	2265	2260
Largeur en position repliée (mm)	2470	2470	2470	2470
Espace de montage requis (mm)	865	865	950	965
Poids, grue "standard" sans vérin d'appui (kg)	1610	1760	1930	2050
Poids, vérins d'appui (kg)	271 - 428	271 - 428	271 - 428	271 - 428
Poids, jib (kg)	-	-	-	-

HIAB X-CLX 178 B2



# BUILT TO PERFORM

Hiab est le numéro un mondial pour la fourniture d'équipements de manutention de charges sur route. La satisfaction de nos clients est notre priorité absolue. La gamme de produits Hiab comprend des grues de chargement HIAB, des grues forestières et de recyclage JONSERED, des grues forestières LOGLIFT, des chariots élévateurs embarqués MOFFETT, des appareils à bras MULTILIFT et des hayons élévateurs DEL, WALTCO et ZEPRO. [www.hiab.com](http://www.hiab.com)

Hiab fait partie du groupe Cargotec. [www.cargotec.com](http://www.cargotec.com)



BD-CLX178-FFR-EU\_140606



[hiab.com](http://hiab.com)