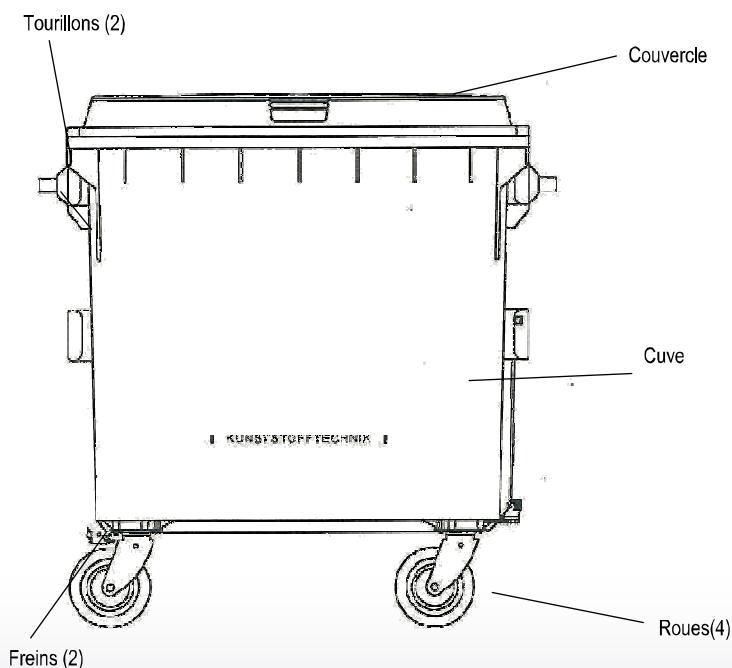


LES BACS ROULANTS

Gamme *Blueline* - BAC 660 Litres



DESCRIPTIF



Cuve et couvercle moulés par injection en Polyéthylène Haute Densité (PEHD) première fusion et basse pression; répondant à la norme EN 840. Renforts sous forme de structure « nid d'abeille » au niveau de la collerette et du fond qui confèrent à la cuve une grande résistance aux manipulations répétitives.

Résistant aux variations de températures (+/- 40°C), aux UV et aux produits chimiques.

Axe de roues électro-zingué pour résister à la corrosion.

Normes acoustiques conformes aux directives européennes (<99db).

Dimensions :

Hauteur	: 121,5 cm
Largeur	: 137,0 cm
Profondeur	: 78,4 cm

Épaisseur :

Épaisseur cuve	: 0,60cm
Épaisseur fond	: 0,65 cm
Épaisseur couvercle	: 0,60 cm

Poids :

Roues (4)	: 10,9 kg
Cuve	: 28,2 kg
Couvercle	: 5,9 kg
Poids total du bac	: 45,0 kg

Volume utile : 660l

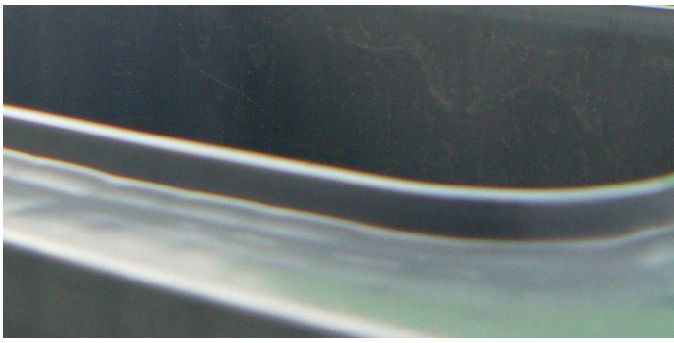
Charge utile : 270 kg

Pièces détachées / composition :

- 1 cuve
- 1 couvercle
- 2 tourillons d'ouverture du couvercle
- 4 roues en caoutchouc plein Ø 200 mm sur platine
- 4 clips de couvercle

GARANTIE 5 ANS





Système anti pluie

Un rebord de 4 mm empêche les eaux de pluie de pénétrer dans le bac



Emplacement pour puce électronique

Un emplacement spécifique est prévu pour intégrer une puce électronique.



Freinage

Freinage centralisé ou individuel sur les 2 roues avant.

LES OPTIONS

Insonorisation cuve et couvercle

Bien que répondant à la Norme Européenne de 99 dB, les bacs peuvent être équipés d'un système complémentaire d'insonorisation :

Des plots de caoutchouc dense sont alors fixés sur la cuve .



Barre ventrale

Pour tenir compte des systèmes de préhension, une barre ventrale en acier bichromaté peut être montée sur la cuve. (la fourniture seule des barres est aussi envisagée)

Dans un tel cas l'empilement des bacs est moindre. Les conditions de transport sont donc modifiées.



Timon d'attelage



Pédale d'ouverture de couvercle



Fermeture par clé

Dans le cadre de la collecte sélective, une serrure par clé interdisant l'ouverture du bac aux usagés peut être souhaitée.

Nous proposons deux type de serrures, :

- Serrure manuelle à clé triangulaire
- Serrure à gravité, fermeture par clé



Plus d'infos :

- Fiche COLORIS
- Fiche OPERCULES
- Fiche MARQUAGE et SIGNALETIQUE