

# DOSAPACK® :

## Station de dosage et d'injection de fluides

Compactes et complètes, les stations DOSAPACK® sont idéales pour préparer, stocker et injecter les solutions de réactifs.

### Principales caractéristiques techniques

- Volumes disponibles : 60 l, 120 l, 250 l, 500 l, 1000 l
- Pompes doseuses préconisées : de 0,02 l/h à 1 200 l/h
- Bacs fabriqués en polyéthylène haute densité : très bonne tenue aux agressions chimiques
- Bacs traités anti UV
- Graduations moulées dans la masse jusqu'à 500 l
- Température maxi : 60 °C (précaution pour les produits corrosifs)
- Charge maxi supportée à température ambiante : 69 kg (55 kg à 60 °C)
- Trappe de chargement et de visite :
  - Bacs 60 à 500 l : Ø 140 mm
  - Bac 1000 l : Ø 185 mm
- Possibilité d'installer 2 pompes sur le DOSAPACK® 500 l (nous consulter)

### Applications

- Préparation et injection des produits de traitement et de conditionnement des eaux (ex : eau de Javel, polyélectrolytes, lait de chaux, etc.)
- Injection de détergents, de produits de nettoyage
- Traitement de surface
- Préparation de solutions fertilisantes
- Additifs divers pour toutes industries

### Composition

- Un bac de stockage avec en option :
  - Pompe doseuse en charge ou en aspiration
  - Agitateur manuel ou électrique
  - Niveaux haut et bas
  - Vanne de vidange
  - Protecteur tuyau souple
  - Kit de fixations au sol
  - Piquages supplémentaires (ex : arrivée d'eau)



Station DOSAPACK® 250 l

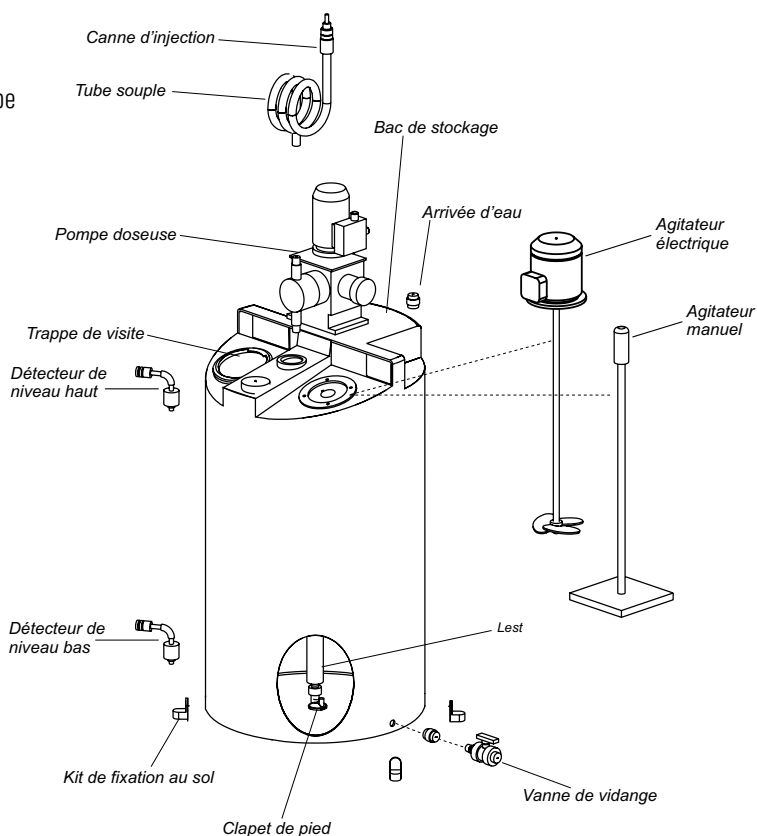
### Capacités

Référence	Capacité (l)	Agitateurs manuels ou électriques		Pompes doseuses (0.02 l/h à 1 200 l/h)
		Réf.	Longueur d'arbre (mm)	
DOSAPACK® 60	60	VDA1210	400	} Suivant la capacité : Série LMI®, G™A-B-M, mROY® XA-XB, MAXROY®
DOSAPACK® 120	120	VDA1210	700	
DOSAPACK® 250	250	VDA2210	900	
DOSAPACK® 500	500	VDA2210	1000	
DOSAPACK® 1000	1000	VDA2520	1200	

Pour plus de précisions, nous consulter.

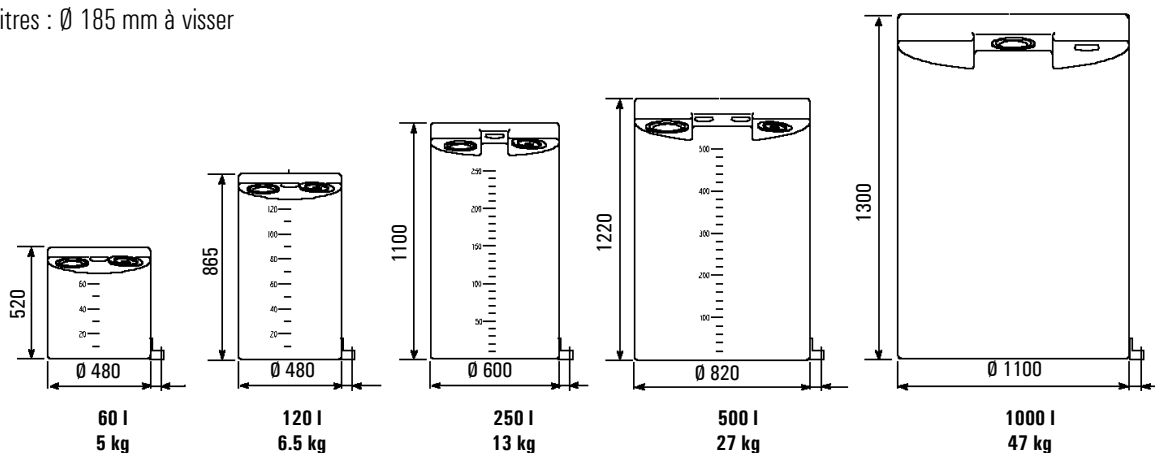
## Accessoires

- Avec certains modèles de pompes série G™ ou LMI, les DOSAPACK® peuvent être livrés accompagnés d'un lot complet d'accessoires : canne d'injection, clapet de pied, lest, 6 m de tube souple, raccords.
- Pour tous les accessoires en option sur les autres modèles, nous consulter.



## Encombres (en mm)

- Vidange Ø 1/2" GAZ femelle
- Trappe de remplissage :
  - bacs 60 à 500 litres : Ø 140 mm
  - 1000 litres : Ø 185 mm à visser



Un réseau de plus de 100 distributeurs et agents.

Retrouvez votre contact local sur :

[www.miltonroy-europe.com](http://www.miltonroy-europe.com)