

CORBEILLES DE PROPRETÉ

CORBEILLE SÉVILLE OCTOGONALE - 100 LITRES

CARACTÉRISTIQUES TECHNIQUES

- > Dimensions : Ø 470 x hauteur 938 mm
- > Contenance : reçoit des sacs de 100 litres (non fournis)
- > Structure : acier galvanisé, poignée en aluminium
- > Bois exotique épaisseur 22 mm
- > Système d'ouverture : porte frontale
- > Seau intérieur : fourni selon modèle

RECOMMANDATIONS DE POSE

- > Fixation sur platines



Bois lasuré acajou

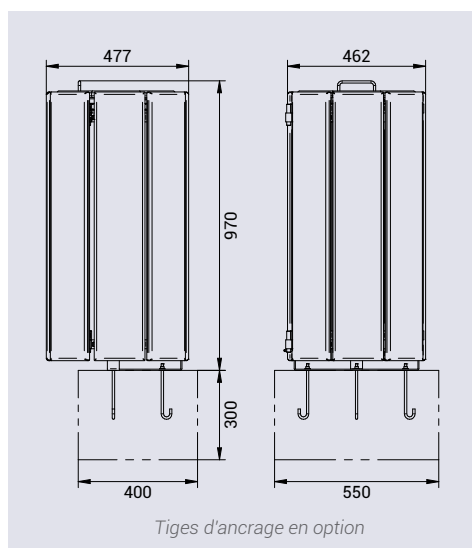
OPTION

- > Kit d'ancrage pour corbeille (4 tiges)

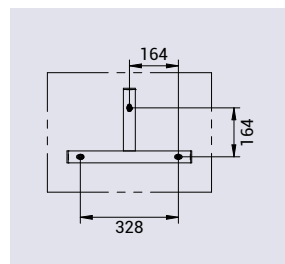
RÉFÉRENCES

Version sans seau	208068
Version avec seau	208059
Option	
Kit d'ancrage pour corbeille	208113

SCHÉMA



PLAN DE SCHELLEMENT



Bois lasuré chêne clair

FINITION PEINTURE

- > Bois finition lasurée chêne clair ou acajou



Lasuré acajou



Lasuré
chêne clair

