



COMPACT 150T

Special





Le **Compact 150T Special** est un système technologique complet pour la récupération du cuivre provenant de câbles électriques et d'autres déchets triés ayant des poids spécifiques différents, en utilisant la technologie de séparation à air après des phases de broyage et le battement du matériel permet d'obtenir un matériel pure jusqu'au 99.9%.

Le Compact 150T Special est doté aussi d'une bande de transport accessoirisée et avec un rouleau magnétique et Pré-broyeur Tritronic.

*The **Compact 150T Special** is a complete technological system for copper and aluminium recovery from electric cables and other waste materials. 99.9% of clean recovered material can be achieved using the technology of the air separation after the grinding and pulverizing process.*

The Compact 150T Special is supplied also with accessorized Conveyor with magnet roller and Tritronic Shredder.

CARACTERISTIQUES TECHNIQUES / TECHNICAL DATA

Puissance / Power

20 kW

Production approx. / Approx. Production

150 / 300 Kg/h

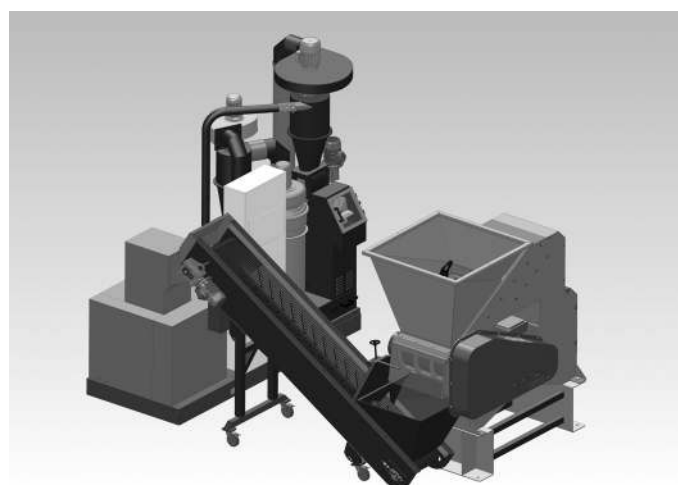
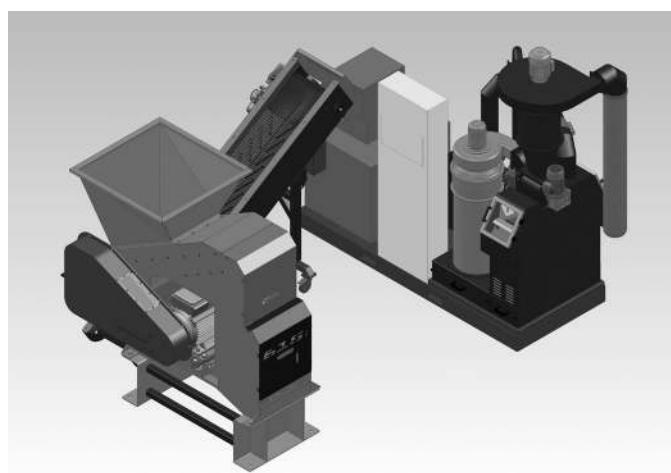
Dimensions / Dimensions

2800x1300x2700 (H) mm

Poids / Weight

1850 Kg

COMPACT 150T *Special*



MG RECYCLING s.r.l.

Via E. Rossaro, 7 - 44012 Bondeno Ferrara - Italy / info@mgrecycling.it / +39 0532 897664

www.mgrecycling.it