

 abel



Pacéo

Duo

Conception
& Fabrication française



Créatif et moderne,
ce luminaire offre un
duo de possibilités
d'installation.

Pacéo duo modernise les espaces.

En position top ou latérale,
l'originalité du design repose
sur le raffinement et l'arrondi
des formes.





Dans les espaces de vie urbains, résidentiels ou paysagés, Pacéo duo crée un éclairage d'ambiance fluide.

Le design circulaire du luminaire dessine un point lumineux authentique et intemporel.

Pacéo duo profite d'une fixation top pour une installation directement en tête de mât.

La position de tête du luminaire crée un faisceau ciblé pour satisfaire des mises en lumière sans nuisances.

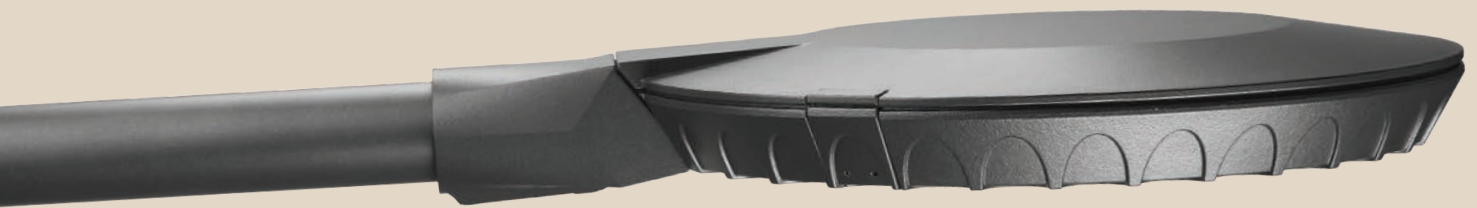


Pacéo duo en top

Un positionnement lumineux ciblé en position top.

**Pacéo duo s'aligne
et modernise
les espaces de vie.**

Dans l'alignement d'une
crosse décorative, le
luminaire offre un profil
linéaire au service de mises
en lumière fonctionnelles.



Pacéo duo

en latéral

**Pacéo duo dessine
une ligne aérienne et
actuelle.**

Le luminaire s'accorde
facilement aux
environnements urbains
ou péri-urbains.

Pacéo duo optimise
l'éclairage et se distingue
par son élégance et sa
modernité.

En fixation latérale, le
luminaire permet une variété
d'ensembles choisis.



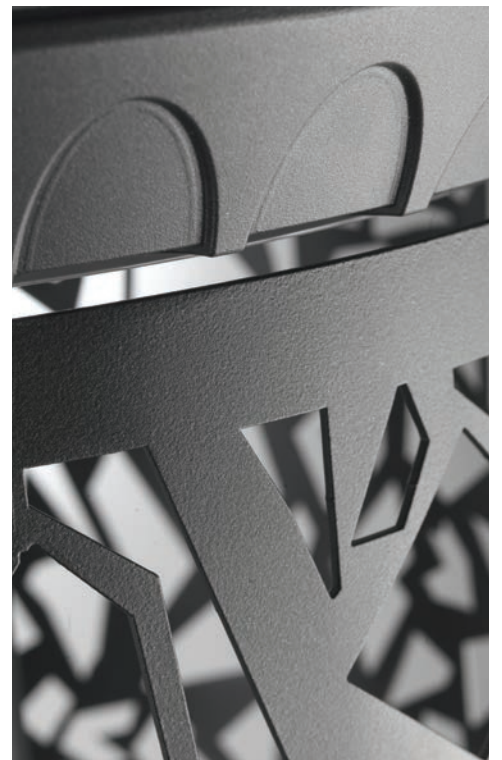
Crosse Véra

Une signature unique
se dessine au fil des
paysages urbains.



**Le luminaire Pacéo duo
peut se parer d'une
découpe décorative
personnalisable
pour amener graphisme et
identité visuelle à
l'ensemble d'éclairage.**

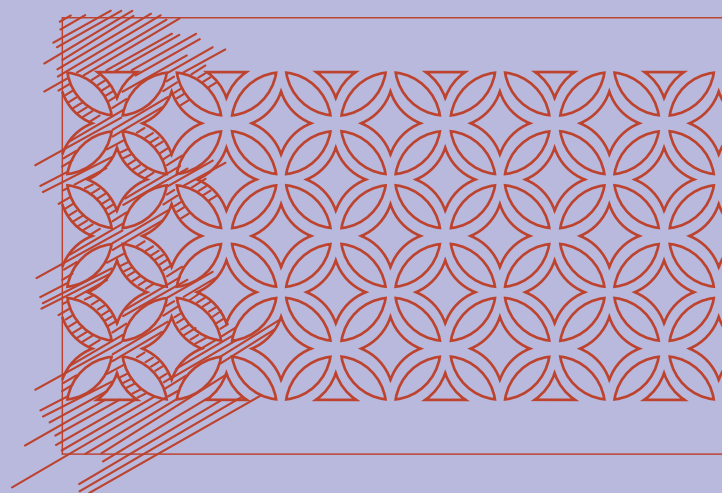
La découpe du motif est un
design à part entière qui
laisse judicieusement diffuser
la lumière grâce à des jeux
d'ombre et de lumière.





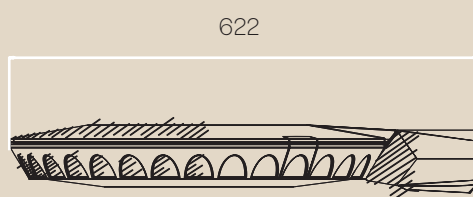
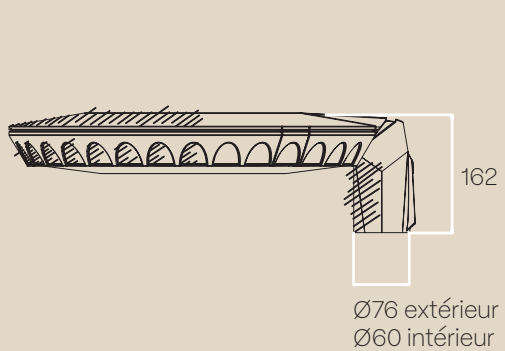
La signature déco se
personnalise selon le motif.

Rosaces
Rectangles

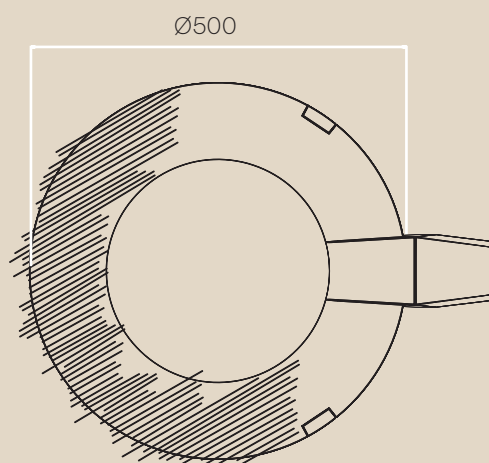


Finition

déco



622



- Fixation intégrée top ou latérale Ø60
- Réglage en top 0° à 15°
- Réglage en latéral 0° à -15° par rapport à la crose

Pacéo duo redéfinit
l'éclairage par un style
urbain sobre et élégant.

Design et modernité

Dans le cadre de sa maintenance,
le luminaire prévoit une ouverture
facile sans outils grâce à deux
loquets de fermeture latéraux et un
compas de maintien.

- Choix de 5 optiques
- Luminaire pré-câblé



Charnière invisible



Par Trame noire, on désigne la zone obscurcie du ciel nocturne où la lumière artificielle est nuancée afin de préserver la biodiversité.

En créant un éclairage bicolore ambre et blanc dans un même luminaire, on révèle l'intérêt d'harmoniser la lumière avec son environnement.

Le concept de Pacéo Trame noire est de privilégier le contraste et la transition de couleurs.

En l'absence de fréquentation humaine, la mise en lumière ambre du lieu contribue au respect de la nature et au bien-être des espèces qui y cohabitent.

Respect de la biodiversité



Variation de la température de couleur :

Pour créer des ambiances lumineuses nuancées en fonction des besoins des usagers, la température de couleur des LED s'adapte pendant la nuit.

Tunable white

Variation entre 3000K, 2700K, 2200K et Ambre suivant horaire (pas de capteur).

Trame noire

Ambre en permanence et ajout du blanc à détection (avec capteur DALI & MID obligatoirement).



Capteur de mouvement abel intégré au luminaire. Version capteur déporté possible.

Maîtrise de la lumière

Les points lumineux connectés permettent de définir des scénarios d'éclairage :

Signal d'un luminaire à un autre sur détection de présence, baisse du niveau d'éclairage en mode veille, programmation puissance et nuance à distance, groupes de luminaires, etc.

Les + abel :

Une compatibilité avec les périphériques DALI, DALI2 ou D4i drivers RGBW ou Tunable white.

Jusqu'à 6 périphériques DALI (drivers, entrées DALI, sorties DALI,...)

Des capteurs contact sec ou D4i.

Un luminaire connecté et intelligent.

Les fonctions possibles :

GPS
Économie d'énergie
Fonctionnement par groupe
Éclairage dynamique type
Chemin lumineux
Rapports de maintenance

Les nœuds de communication et capteurs de mouvement se raccordent facilement, et quand on le souhaite, aux luminaires équipés de connecteurs Zhaga.

Les passerelles, serveurs Cloud, applications ou logiciels de supervision complètent ce réseau pour piloter l'éclairage.



G-node ,
nœud de
communication
abel

Connecteur
Zhaga



4 points
standardisés
Faible
encombrement

Embase Zhaga
pour connexion
du nœud de
communication



Driver D4i

Embase Zhaga
pour connexion
d'un capteur
Zhaga.

Retrouvez la documentation technique complète sur notre site www.abeclairage.com.

Photos non contractuelles | Édition Septembre 2023

Photographies : ©R-Ramshorn, ©X-Boymond, ©D-Aubert
©Adobe Stock



Conception et fabrication française dans nos ateliers
de Brive-la-Gaillarde.

ABEL | ZI CANA EST
Rue François Labrousse

B.P. 70004
19317 Brive-la-Gaillarde
Cedex — FRANCE

Tél. : +33 (0)5 55 23 07 90

abel.brive@abeleclairage.com
www.abeleclairage.com

