

**WW1500 D/MR
WW5000 D/MR****MARINE WORM GEAR WINCH
TREUIL DE LEVAGE A TAMBOUR SIMPLE (AMBIANCE MARINE ET
SALINE)****EN
FR****INFORMATION TECHNIQUE**

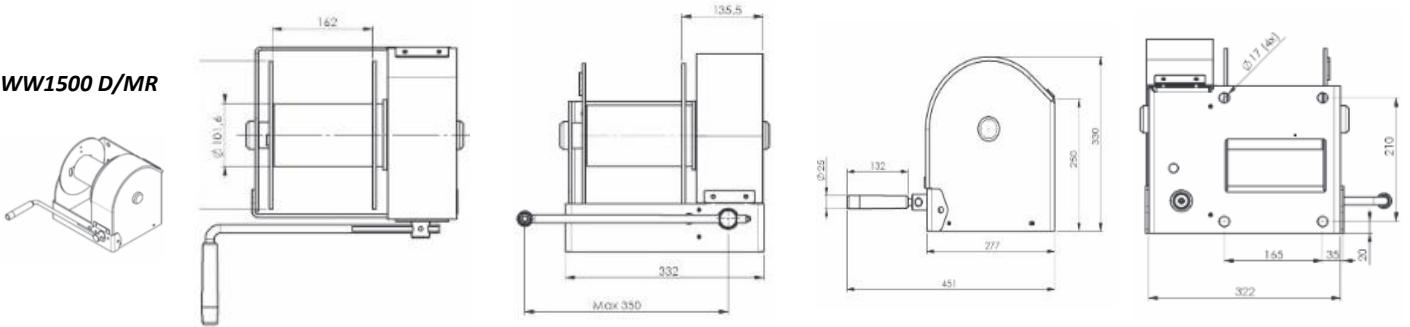
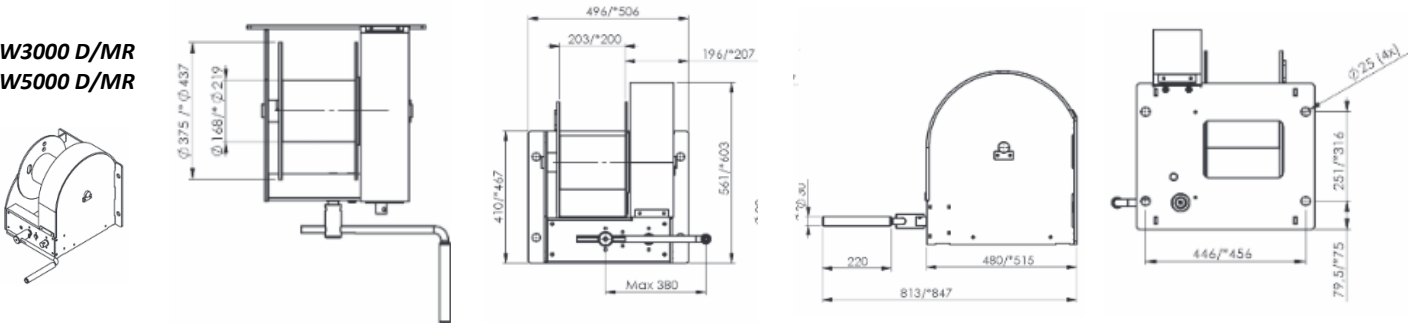
- Produits conformes à la norme EN1357, DIN 15020 et EX types ATEX 95 (94/9/EG)
- IP 54 (environnement humide)
- Peinture 240 microns suivant DIN/ISO12944 C5M
- Facteur de sécurité 4 (statique)
- Matériel garanti 2 ans
- Matériel livré avec CE et notice

Les treuils de la série WW sont des **treuils à tambour** actionnés manuellement par un **engrenage à vis sans fin**. La structure mécano soudée en acier assure une fixation aux murs ou aux poutres du bâtiment. L'opération de levage de la charge s'effectue en actionnant manuellement la manivelle dans le sens horaire des aiguilles d'une montre. Le sens antihoraire du mouvement permet à la charge de descendre. La charge est tenue tout au long du cycle de levage par un frein intégré. Cette gamme de treuils d'une capacité de 2 tonnes à 5 tonnes dispose d'un second arbre de commande indépendant permettant à l'opérateur de réduire son effort sur la manivelle. Le tambour à câble et les organes de transmission de cette gamme de treuils extérieurs sont en acier inoxydable (SAE grade 316) et l'ensemble de la chaîne mécanique est entièrement cartérisé. La finition de la structure mécano soudée dispose de trois couches de peinture époxy RAL9005 (DIN/ISO 12944, C5M).

- **un système robuste et sécuritaire** : la structure mécano soudée est pourvue d'un capot de protection couvrant le système d'engrenage. Le treuil est équipé d'un frein qui assure le maintien de la charge manutentionnée. Il permet également une descente au sol contrôlée de la charge.
- **système configurable** : la sortie du câble de levage peut-être disposée en partie supérieure ou inférieure du treuil, mais également à l'arrière du système.
- **une maintenance faible** : seul le système d'engrenage à vis sans fin nécessite un graissage trimestriel.
- **une commande ajustable et ergonomique** : la manivelle est réglable en hauteur et elle peut-être retirée. Elle est dotée en son extrémité d'une poignée ergonomique.

Options :

- Rainurage du tambour à câble.

WW1500 D/MR
WW5000 D/MR
MARINE WORM GEAR WINCH
TREUIL DE LEVAGE A TAMBOUR SIMPLE (AMBIANCE MARINE ET SALINE)
EN
FR
SPECIFICATIONS TECHNIQUES
WW1500 D/MR

WW3000 D/MR
WW5000 D/MR


Spécifications techniques	WW1500	WW3000	WW5000
Capacité de levage (première couche)	1500 kg	3000 kg	5000 kg
Capacité de levage (dernière couche)	846 kg	1667 kg	3276 kg
Effort sur manivelle (première couche)	14 daN	31 (14) daN	73(14) daN
Hauteur de levage par tour	9 mm	11(5) mm	13 (3) mm
Capacité d'enroulement du câble	41 m	68 m	43 m
Diamètre du câble	10 mm	14 mm	18 mm
Force de rupture minimale du câble	51 kN	102 kN	168 kN
Poids propre (sans câble)	30 kg	104 kg	135 kg