

PROCITY[®]

Protège et embellit la vie



MOBILIER URBAIN & MAÎTRISE D'ACCÈS

1

BARRIÈRES DE VILLE

POTELETS

BORNES

STATIONS BUS & ABRIS

SUPPORTS D'INFORMATION
ET D'AFFICHAGE

PAVOISEMENT

SOLUTIONS FUMEURS

BLOCS PARKING

ARCEAUX

BARRIÈRES & PORTIQUES

BARRIÈRES DE SÉCURITÉ

SÉCURISATION DE LA RUE

MATÉRIEL ÉLECTORAL



☎ M . 06 83 09 90 15
☎ T . 01 64 29 47 65
☎ F . 01 64 29 47 92

contact@ab4-signalisation.fr
www.ab4-signalisation.fr
1, Place du Tertre - 77690 Montigny-sur-Loing

1.

2.

3.

MAÎTRISE D'ACCÈS



MAÎTRISE D'ACCÈS

PRIVATISATION DES PARKINGS



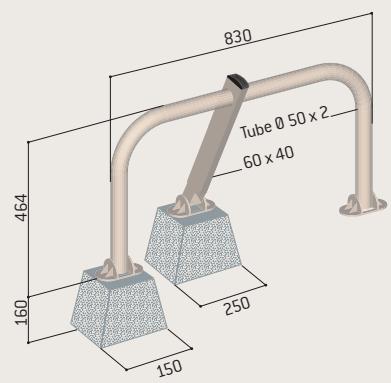
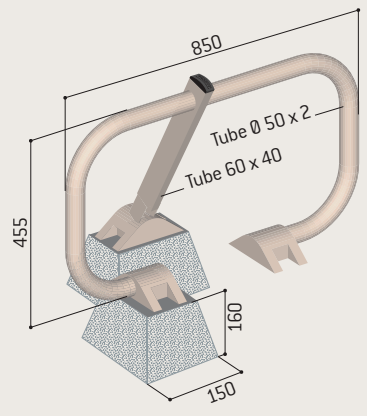
PROCITY[®]

BLOCS PARKING

Des modèles optimisés pour garantir une utilisation simplifiée et plus intuitive.
Ensemble réalisé en tube acier galvanisé Sendzimir avec bandes réflectos à coller.

- > Pied télescopique surmonté d'un capot de protection.
- > Sabots en aluminium moulé.
- > Ouverture par cylindre européen. Clés différentes (3 clés fournies), clés identiques (3 clés fournies) ou clé triangle.
- > Modèle BPE Amortichoc® pour absorber la poussée d'un véhicule manœuvrant.
- > Pose facile par U de scellement et écrous M8 à rupture fournis.

	1 / BPE	2 / BPE Amortichoc®	3 / Classique
Clés différentes	204800	204810	204813
Clés identiques	204801	204811	204814
Clé triangle	204802	204812	204815



MAÎTRISE D'ACCÈS ARCEAUX

S O M M A I R E

- 95 Arceaux simples & renforcés
- 96 Arceaux de bordure & barre décorative de protection
- 97 Étrier & épingle de protection



1

ARCEAUX SIMPLES

Disponibles en 3 longueurs (1000, 1500 et 2000 mm) et 2 diamètres de tube (Ø 35 et Ø 60 mm).

- > Hauteur hors tout 1300 mm.
- > Finition galvanisé ou peint sur galva selon nos coloris (voir page 6).
- > Pose par scellement direct ; en option, platines ou fourreaux.

	Galva	Peint sur galva
Ø 35 mm lg 1000	204000	204050
Ø 35 mm lg 1500	204001	204051
Ø 35 mm lg 2000	204002	204052
Ø 60 mm lg 1000	204006	204056
Ø 60 mm lg 1500	204007	204057
Ø 60 mm lg 2000	204008	204058

2

ARCEAUX RENFORCÉS

Disponibles en 3 longueurs (1000, 1500 et 2000 mm) et 2 diamètres de tube (Ø 35 et Ø 60 mm).

- > Hauteur hors tout 1300 mm.
- > Finition galvanisé ou peint sur galva selon nos coloris (voir page 6).
- > Pose par scellement direct ; en option, platines ou fourreaux.

	Galva	Peint sur galva
Ø 35 mm lg 1000	204200	204250
Ø 35 mm lg 1500	204201	204251
Ø 35 mm lg 2000	204202	204252
Ø 60 mm lg 1000	204206	204256
Ø 60 mm lg 1500	204207	204257
Ø 60 mm lg 2000	204208	204258



1

ARCEAUX DE BORDURE

Une solution simple et efficace pour délimiter les espaces. Réalisés en acier, en 3 longueurs (1000, 1500 et 2000) et tube Ø 60 mm.

- > Finition galvanisé ou peint sur galva selon nos coloris (voir page 6).
- > Pose par scellement direct ; en option, platines ou fourreaux.

	Galva	Peint
Ø 60 mm lg 1000	204100	204150
Ø 60 mm lg 1500	204101	204151
Ø 60 mm lg 2000	204102	204152



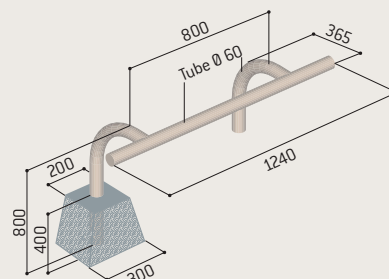
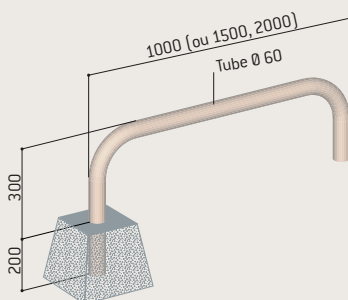
2

BARRE DÉCORATIVE DE PROTECTION

Esthétique et idéale pour la protection du mobilier urbain, des arbres ou des vitrines.

- > Barre de protection équipée de bouchons en acier soudés sur deux pieds légèrement cintrés.
- > Réalisée en tube acier galvanisé ou peint sur galva selon nos coloris (voir page 6).
- > Pose par scellement direct ; en option, platines ou fourreaux.

Galva	201040	Peint	201041
-------	--------	-------	--------



3

ÉTRIER DE PROTECTION

Parfait pour l'entourage des poteaux, parcmètres, réverbères...

- > Réalisé en tube acier Ø 60 mm.
- > Finition galva ou peint sur galva selon nos coloris (voir page 6).
- > Pose par scellement direct ; en option, platines ou fourreaux.

Galva

201030

Peint

201031



4

ÉPINGLE DE PROTECTION

Protection des bouches d'incendie, compteurs extérieurs...

- > Réalisée en tube acier Ø 60 mm galvanisé, ou peint sur galva selon nos coloris (voir page 6).
- > Pose par scellement direct ; en option, platines ou fourreaux.

Galva

201060

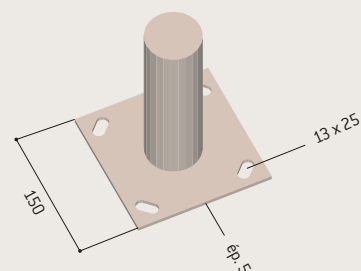
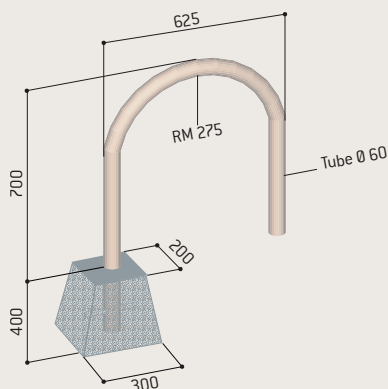
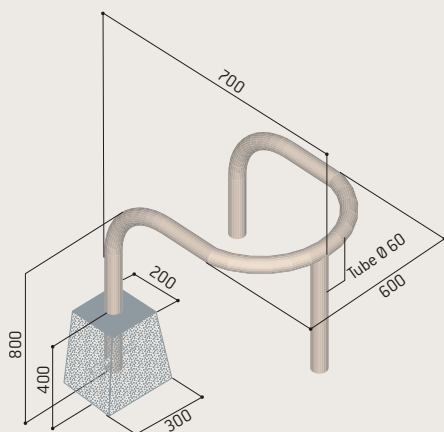
Peint

201061

5 PLATINES

Pour vos sols dallés ou en béton, utilisez nos produits équipés de platines en option.

- > L'ajout des platines entraîne la diminution de la hauteur hors-tout des produits de 200 mm.



MAÎTRISE D'ACCÈS BARRIÈRES & PORTIQUES



S O M M A I R E

- 99 Barrières tournantes & Trombone
- 100 Portiques fixes & options
- 102 Portiques tournants
- 103 Portiques pivotants & options
- 104 Barrière tournante universelle
- 105 Barrières tournantes très grande longueur
- 106 Barrières levantes
- 107 Barrières sélective & tourniquet

1 / 2

BARRIÈRES TOURNANTES

Des barrières de maîtrise d'accès disponibles en version 2000 mm ou avec un axe déporté pour longueur accrue à 2500 mm. Ce dernier modèle est équipé d'un tube vertical permettant l'installation d'un panneau de signalisation.

- > Tubes acier Ø 60 mm. Fût monté sur pivot.
- > Fermeture standard par goupille Ø 20 mm et cadenas fournis. Blocage possible à 90° en position ouverte.
- > Fermetures en option : clé triangle de 11 ou clé triangle de 14 prisonnière.
- > Finition galvanisée ou peint sur galva selon nos coloris (voir page 6).
- > Fixation sur platine 200 x 200 mm par tiges d'ancrage à sceller fournies.

Barrière tournante 2000 galva	203120
1 Barrière tournante 2000 peint	203121
Barrière tournante déport 2500 galva	203124
2 Barrière tournante déport 2500 peint	203126

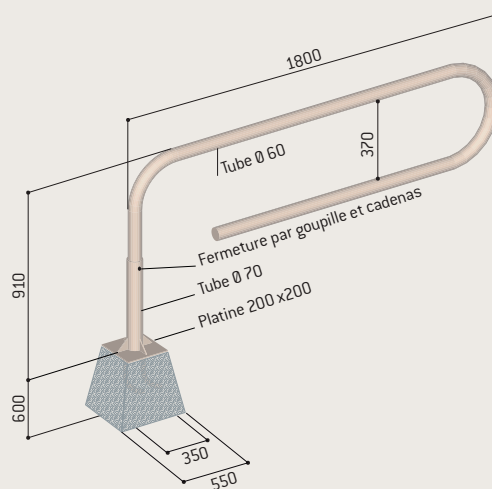
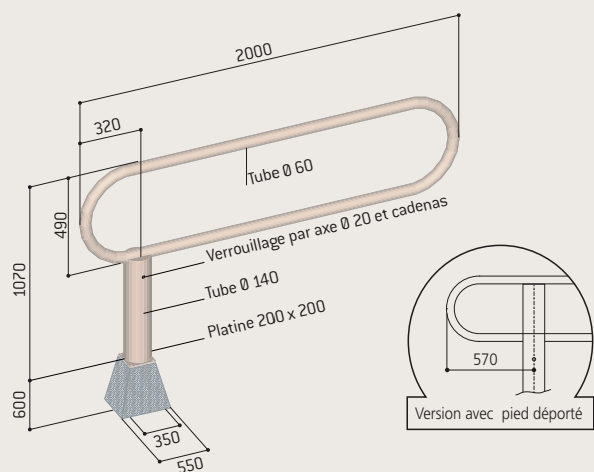
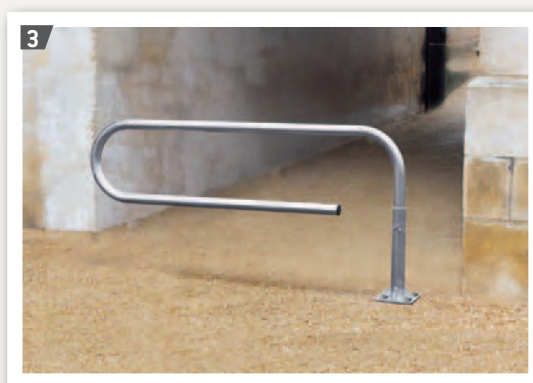


3

BARRIÈRE TOURNANTE TROMBONE

- > Tube acier Ø 60 mm avec bouchon noir. Pivot assuré dans tube extérieur.
- > Fermeture par goupille Ø 16 mm et cadenas fournis. Blocage possible à 90° en position ouverte.
- > Finition galvanisée ou peint sur galva selon nos coloris (voir page 6)
- > Fixation sur platine avec goussets de renfort. tiges d'ancrage à sceller fournies.

Barrière galva	203125
Barrière peinte sur galva	203128



1

PORTIQUES FIXES UNIVERSELS

La traverse centrale coulisse entre les deux barres horizontales pour adapter la largeur du portique au lieu de pose, au centimètre près.

Le kit de pose indépendant du portique vous offre l'opportunité de préparer vos massifs de scellement de façon anticipée.

Trois versions :

- > Hauteur fixe 2200 mm, largeur de voie entre 3850 et 5200 mm, sans tirants.
- > Hauteur fixe 2200 mm, largeur de voie entre 5250 et 7550 mm, avec tirants.
- > Hauteur variable de 2200 mm à 3570 mm, largeur de voie entre 3850 et 5200 mm.
- > Tubes acier.
- > Anneaux soudés prévus pour option bavette.
- > Finition laqué blanc sur galva avec bandes rouges rétro-réfléchissantes.
- > Fixation sur platines avec crosses de scellement fournies.

Portiques fixes		Kit de Pose
A 3850 à 5200 mm (sans tirants)	202330	202610
B 5250 à 7550 mm (avec tirants)	202331	202612
C Version réglable en hauteur (2200 à 3570 mm) et en largeur (3850 à 5200 mm)	202340	202610

GALVANISÉ

C



2

OPTION BAVETTE

Bavette en tôle 1500 x 100 mm et bandes réfléchissantes 500 x 80 mm. Accrochage avec chaînes et anneaux rapides fournis. Hauteur 360 mm pour une hauteur sous bavette de 1840 mm. Prévoir deux bavettes par portique.

Option bavette

202600



3

**OPTION KIT DE FIXATION
POUR PANNEAUX**

Kit de fixation pour panneaux Ø 450 mm disponible pour tous nos portiques fixes (panneau non fourni).

Option kit de fixation

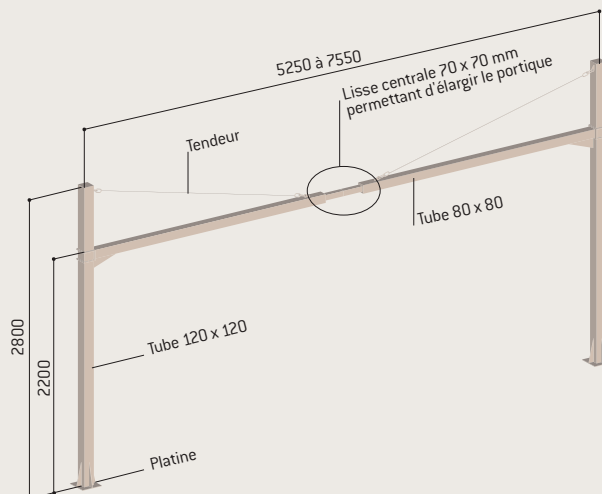
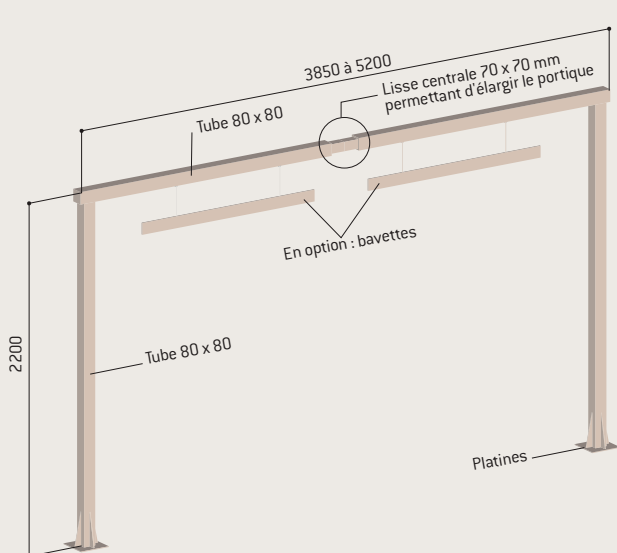
202321



Kit de fixation pour panneau.



Réglable en hauteur.



1

PORTIQUES TOURNANTS JUSQU'À 12 MÈTRES

Portiques tournants sélectifs pour gérer l'accès des poids lourds, caravanes, etc., sur les aires de stationnement.

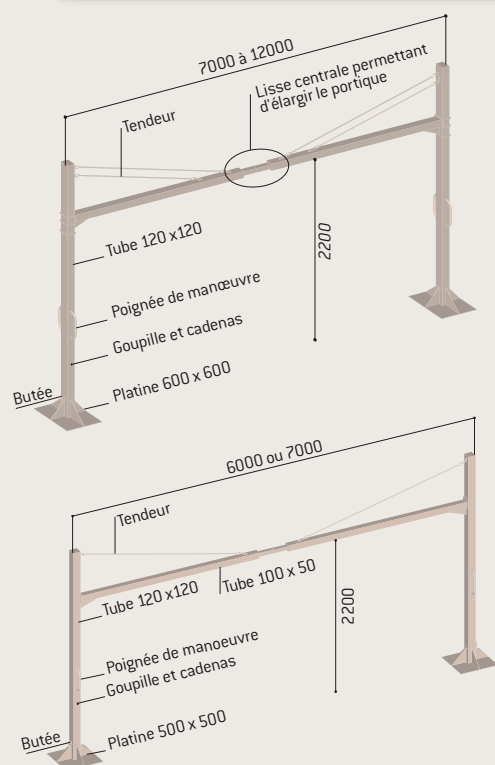
Le kit de pose indépendant du portique vous offre l'opportunité de préparer vos massifs de scellement de façon anticipée.

Portique hauteur hors sol (sous barre) 2200 mm tournant sur fût cylindrique avec poignées de rotation et butées de blocage pour le maintien en position fermée ou ouverte à 90°.

- > Fermeture par goupilles traversantes.
- > Blocage de la goupille par cadenas fourni ou, en option, serrure clé triangle de 11.
- > Équipés de tirants pour des longueurs supérieures à 5000 mm.

- > Anneaux soudés prévus pour option bavette.
- > Finition laqué blanc sur galva avec bandes rouges rétro-réfléchissantes.
- > Fixation sur platines avec crosses de scellement fournies.
- > Réglage de l'aplomb par contre-écrous situés sous les platines.

Portiques tournants	Haut.	Réf.	Kit de Pose
Lg 5000 mm sans tirant	2200 mm	202500	202611
Lg 6000 mm avec tirants	2200 mm	202501	
Lg 7000 mm avec tirants	2200 mm	202502	
Portique tournant universel Lg 7000 à 12000 mm avec double tirant	2200 mm	202510	202615



2

PORTIQUE PIVOTANT

Portique pivotant en acier hauteur hors sol 2200 mm. Traverse haute horizontale pivotante sur l'un des deux poteaux verticaux.

- > Finition : galvanisé avec 8 bandes rétro-réfléchissantes rouges.
- > Fixation par scellement direct.
- > Cadenas à cylindre européen fourni.

Portique Pivotant Lg 5000 **202304**



3

OPTION BAVETTE

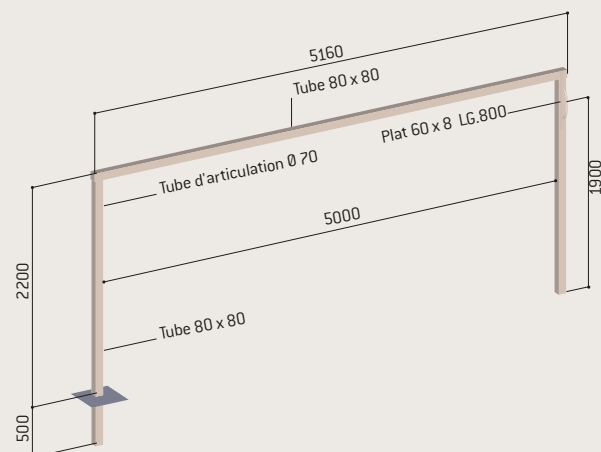
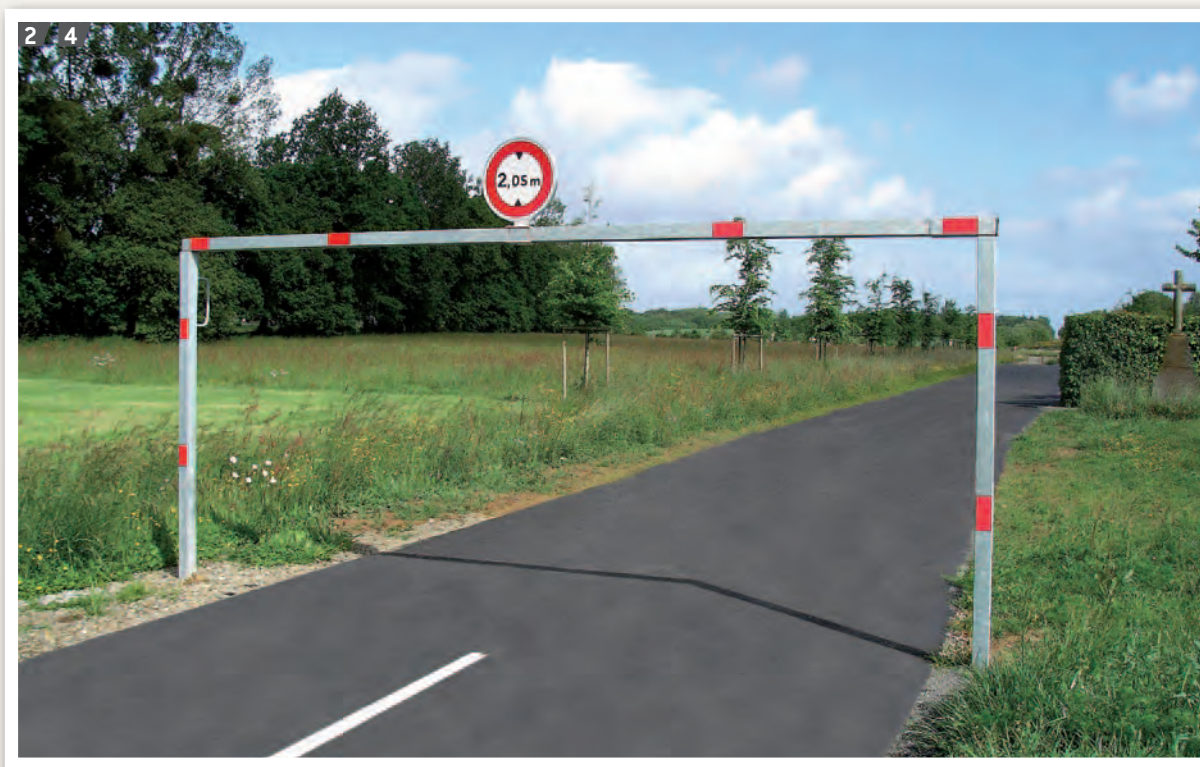
Bavette en tôle 1500 x 100 mm et bandes réflectos 500 x 80 mm. Accrochage avec chaînes et anneaux rapides fournis. Hauteur 360 mm pour une hauteur sous bavette de 1840 mm. Prévoir deux bavettes par portique.

Option bavette **202600**

4 OPTION KIT DE FIXATION POUR PANNEAUX

Kit de fixation pour panneaux Ø 450 mm disponible pour tous nos portiques tournants (panneau non fourni).

Option kit de fixation **202321**



1

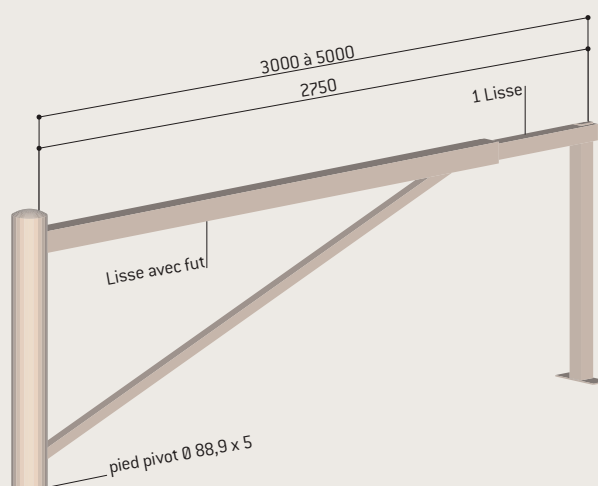
BARRIÈRE TOURNANTE UNIVERSELLE

La barrière télescopique qui s'adapte à toutes les largeurs de voies, de 3 à 5 mètres.

Un kit de pose indépendant de la barrière vous offre l'opportunité de préparer vos massifs de scellement de façon anticipée.

- > Tubes acier.
- > Largeur modulable de 3000 à 5000 mm, blocage par vis.
- > Fermeture par cadenas fourni.
- > Finition : laqué blanc sur galva avec bandes rouges rétro-réfléchissantes.
- > Fixation sur platines avec crosses de scellement fournies.
- > Second poteau de réception pour verrouillage en position « ouverte » fourni.

Barrière tournante universelle	203190
Kit de pose	Réf.202613



2

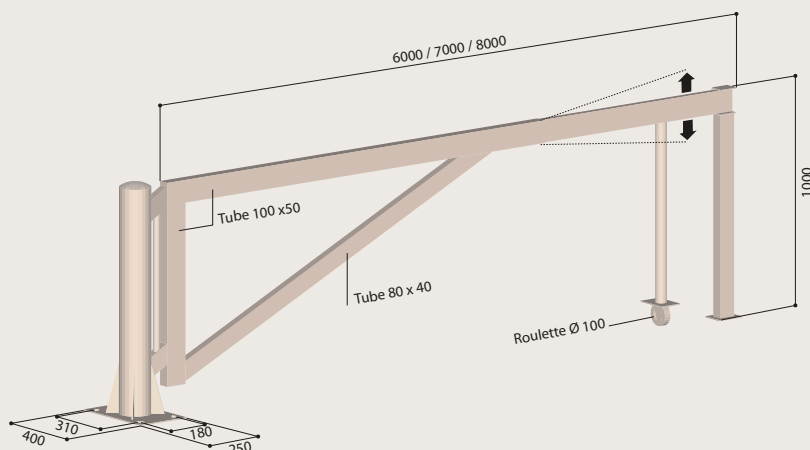
BARRIÈRES TOURNANTES TRÈS GRANDE LONGUEUR

Ces barrières de longueur exceptionnelle sont équipées d'un support roulette qui limite le porte-à-faux et facilite leur manipulation.

Un kit de pose indépendant de la barrière vous offre l'opportunité de préparer vos massifs de scellement de façon anticipée.

- > Réalisées en acier et disponible en 6, 7 et 8 mètres.
- > Lisse 100 x 50 x 3 mm et barre de renfort 80 x 40 mm pivotantes sur fût Ø 140 mm avec articulation pour absorber les dénivelés.
- > Fermeture par goupille et cadenas sur le support de repos, en option clé triangle de 11.
- > Finition laqué blanc sur galva avec bandes réflectos rouges.

		Kit de pose
Barrière tournante 6 mètres	203160	202614
Barrière tournante 7 mètres	203170	
Barrière tournante 8 mètres	203180	
Option poteau de réception en position ouverte		203176



1 / 2

BARRIÈRES LEVANTES

Indispensables pour le filtrage des véhicules.

1 Barrière levante lisse alu universelle

La barrière télescopique qui s'adapte à toutes les largeurs de voies – de 3,05 à 6,40 mètres – au centimètre près.

- > Lisse alu 80 x 80 mm prolongée par une lisse 70 x 70 mm.
- > Largeur modulable de 3200 à 6550 mm (distance entre l'axe de rotation et l'extrémité de la barrière) pour une largeur entre poteaux de 3050 à 6400 mm.
- > Rotation sur un axe inox monté sur roulement à billes.
- > Contrepoids intégré dans un coffret fixé sur la lisse.
- > Fermeture en position levée (sur le pied pivot) ou baissée (sur le pied de réception) par goupille et cadenas fournis. En option : fermeture par clé triangle de 11.
- > Livrée avec poteau de réception en acier.
- > Finition peint blanc avec bandes rétro-réfléchissantes rouges.
- > Fixation sur platines avec éléments de scellement fournis.

Barrière levante lisse alu universelle
3,05 à 6,40 m

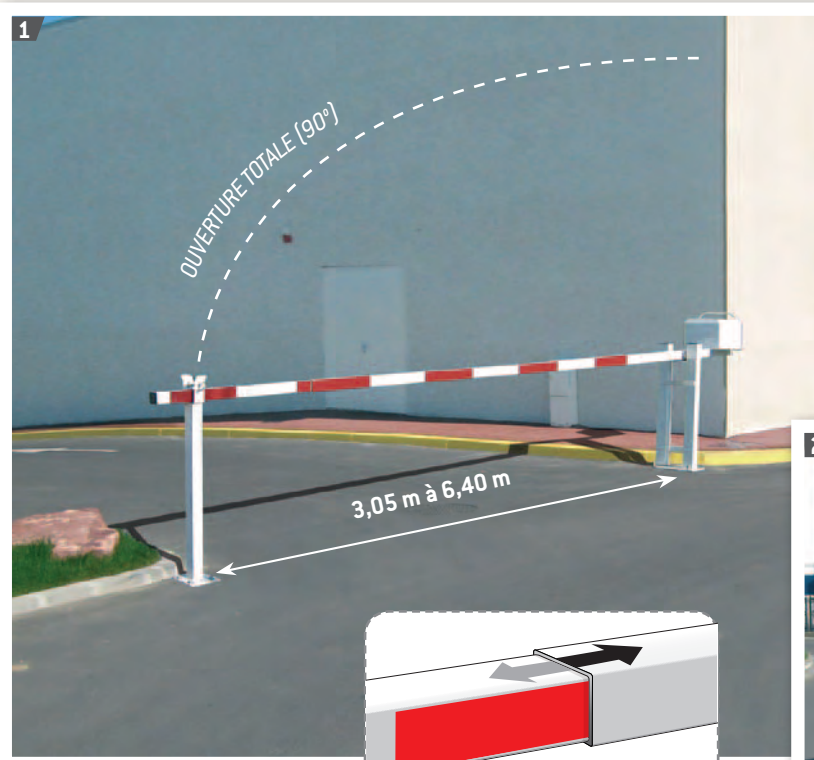
202170

2 Barrière levante lisse acier

- > Réalisée en acier, lisse 80 x 80 mm longueur 3000 mm, montée entre deux poteaux, prolongée d'une lisse soudée de 70 x 70 mm.
- > Rotation sur un axe acier monté sur roulement à billes. Contrepoids intégré dans un coffret fixé sur la lisse.
- > Fermeture en position levée ou fermée par goupille et cadenas fourni (en option clé triangle de 11) sur poteau de réception.
- > Livrée avec poteau de réception en acier.
- > Finition : laqué blanc avec bandes rétro-réfléchissantes rouges.
- > Fixation sur platines réglables, tiges de scellement fournies.

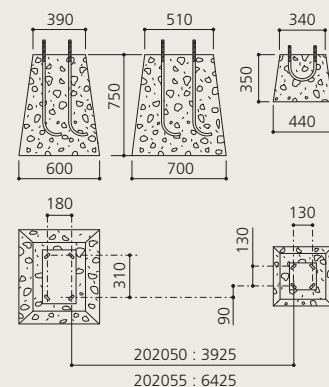
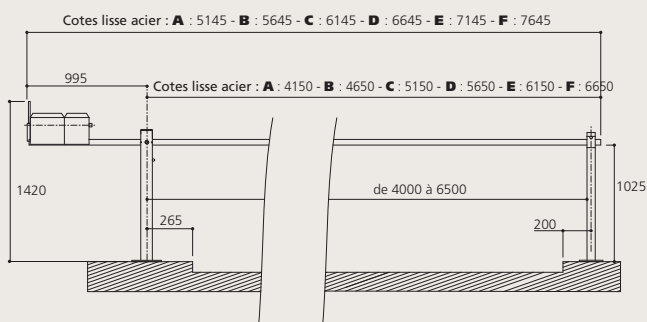
Barrière levantes lisse acier

Largeur de la voie	Réf.	Largeur de la voie	Réf.
A - 4000 mm	202050	D - 5500 mm	202053
B - 4500 mm	202051	E - 6000 mm	202054
C - 5000 mm	202052	F - 6500 mm	202055



Barrière lisse alu universelle :

La traverse coulisse pour adapter la barrière au lieu de pose.



3

BARRIÈRE TOURNIQUET

Ensemble comprenant un élément rotatif en tube acier et deux arceaux latéraux en tube acier pour limiter l'accès.

- > Tourniquet pivotant sur tube intérieur Ø 70 mm.
- > Finition : galvanisé ou peint sur galva selon nos coloris (voir page 6).
- > Fixation sur platines avec crosses de scellement fournies.

Galva	203201
Peint	203251

4

BARRIÈRE SÉLECTIVE


Arrêté du 15 janvier 2007 :
Permet le passage d'un
fauteuil roulant d'un gabarit
de 0,80 mètres x 1,30 mètres

loi handicap
mettons-la en place
pour que chacun
trouve sa place

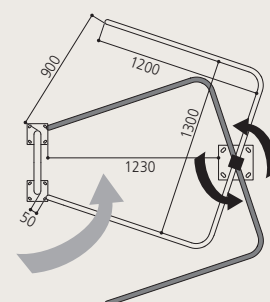
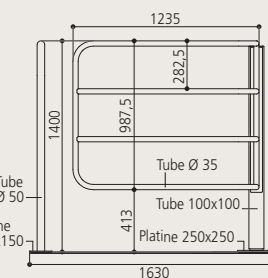
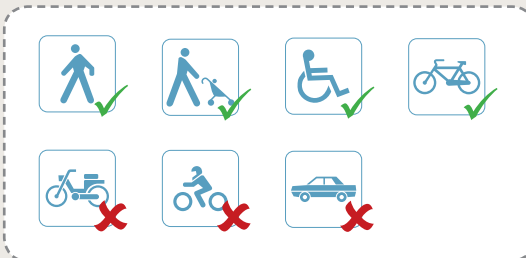
Interdit l'accès des véhicules motorisés aux parcs publics mais accepte le passage de tous types de fauteuils roulants, en conformité avec les réglementations en vigueur.

- > Ensemble en tube acier comprenant un élément rotatif et un élément fixe.
- > Pivot assuré par un tube intérieur Ø 89 mm avec butée de limitation de rotation et tube supérieur 100 x 100 mm muni d'un orifice de graissage.
- > Finition : galvanisé ou peint sur galva selon nos coloris (voir page 6).
- > Fixation sur platines (crosses de scellement fournies).
- > Montage facile : « bras » de l'élément rotatif à visser sur le pivot.

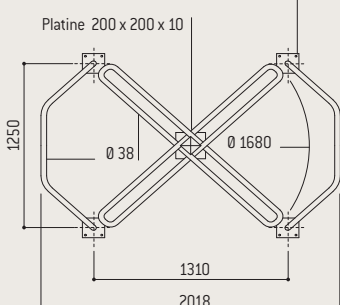
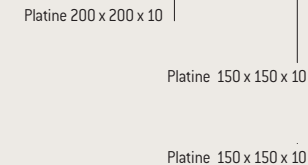
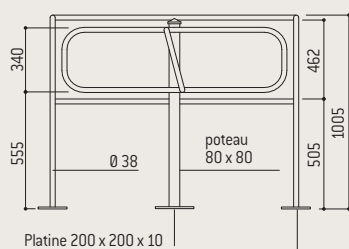
Galva	203210
Peint	203260



Barrière pagode **206211**



GALVANISÉ



1

BARRIÈRE À BARREAUX

La réponse à tous les besoins de sécurité dans les espaces verts.

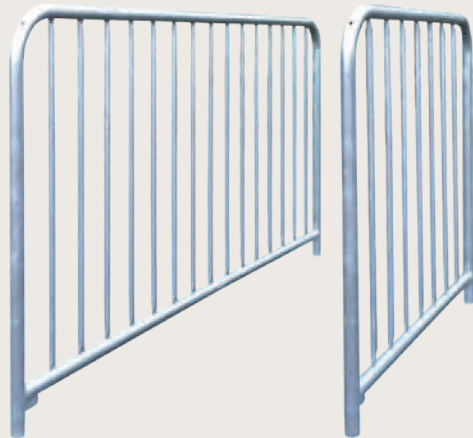
- > Disponible en longueur 1027 mm (7 barreaux) et 2000 mm (15 barreaux).
- > Tubes en acier Ø 35 et 16 mm.
- > Hauteur HT 1300 mm.
- > Finition galvanisée ou peint sur galva selon nos coloris (voir page 4).
- > Pose par scellement direct ; en option, platines ou fourreaux.

	Galva	Peint
Long.1027 mm	Réf. 204403	Réf. 204453
Long. 2000 mm	Réf. 204401	Réf. 204451

1



GALVANISÉ



Longueur 2000 mm,
15 barreaux

Longueur 1027 mm,
7 barreaux

2

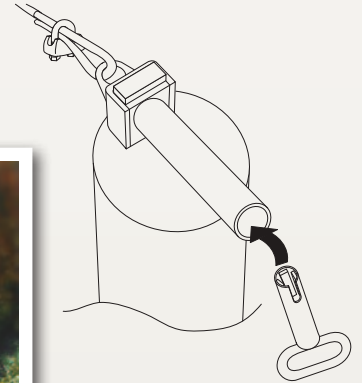
BARRIÈRE FORESTIÈRE

Une barrière discrète et efficace, grâce à la forte résistance des poteaux en tube acier galvanisé Ø 140 mm.

- > Câble Ø 17 mm gainé d'un plastique jaune, longueur 5500 mm, pour passage de 4000 mm.
- > Fermeture par cadenas haute sécurité (fourni).
- > Fixation par scellement direct.

Barrière forestière

Réf. 202200



Exigez la
labellisation
PROCITY®

2



2

CLÔTURES AIRE DE JEUX

Des barrières à la finition ludique et à la hauteur adaptée pour sécuriser les espaces de loisirs des plus jeunes.

- > Deux longueurs : 1000 ou 2500 mm.
- > Hauteur hors sol 750 mm.
- > Lames en chêne certifié PEFC ép. 22 mm.
- > Dimensions des lames 660 x 90 mm.
- > Structure de la barrière en chêne certifié PEFC 60 x 60 mm.
- > Disponible en monochrome ou en multicolore.
- > Portillon lg 1000 mm monté sur charnières et équipé d'une gache de fermeture coulissante.

	Multicolore	Monochrome
Longueur 1000 mm	Réf. 207900	Réf. 207902
Longueur 2500 mm	Réf. 207901	Réf. 207903
Portillon Lg 1000 mm	Réf. 207904	Réf. 207905

3 4

POTELETS BOIS

Deux potelets aux dimensions généreuses en totale harmonie avec vos espaces verts.

- > Deux versions : tête plate ou pointe de diamant.
- > Potelet bois exotique certifié FSC section 93 x 93 mm.
- > Hauteur hors tout 1000 mm.
- > Hauteur hors sol 830 mm.
- > Finition lasurée chêne clair ou acajou.
- > Fixation par scellement direct.

3 Potelet tête plate	Réf. 207915
4 Potelet tête pointe de diamant	Réf. 207916



3



4



MAÎTRISE D'ACCÈS ✦✦✦
BARRIÈRES AMOVIBLES DE SÉCURITÉ



PROCITY®

1

ÉCOBAR® PVC

Une barrière stable et légère pour une installation rapide et une maîtrise d'accès efficace.

- > Longueur unitaire 1250 mm
- > Hauteur 1000 mm
- > Accrochage simplifié entre les éléments
- > PVC, finition rouge
- > Vendue par pack de 4 pièces solidaires, soit 5 mètres de sécurité
- > Rangement à plat

1	Écobar PVC	100122
---	------------	--------

2 / 3

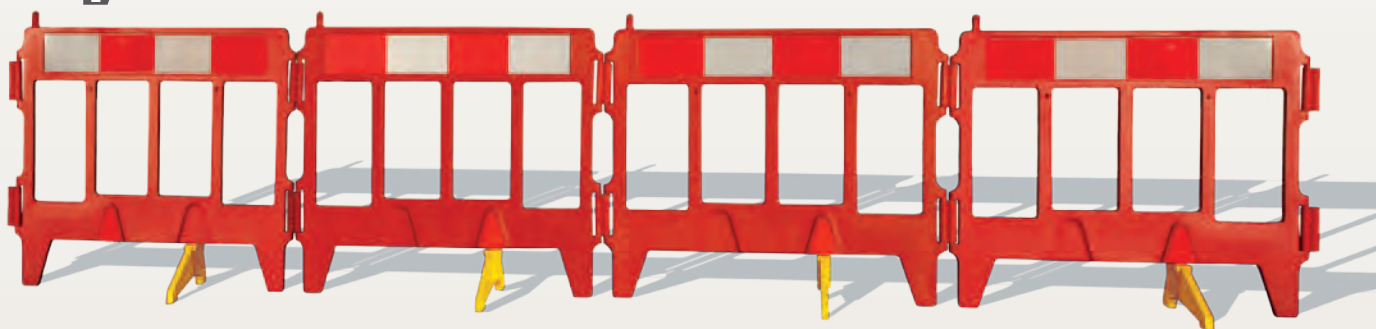
ÉCOBAR® ACIER

Barrière de manifestation, barrière de police, barrière de foule, ... Un équipement indispensable pour la canalisation temporaire des effectifs.

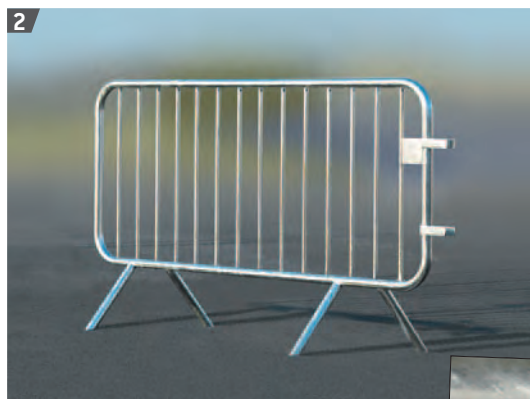
- > Cadre acier Ø35 mm, épaisseur 1,5 mm.
- > 4 coins arrondis et poids limité pour un meilleur confort de manipulation.
- > Pieds biseautés pour une meilleure stabilité.
- > Conçue pour accepter dénivelé et rotation.
- > Accrochage universel.
- > Stockage réduit et rangement au carré grâce aux pieds décalés.
- > Plaque d'identification en tôle de 114 x 100 mm avec, en option, **décoeur laser**.
- > Finition : galvanisé ou peint sur galva selon nos coloris (voir page 6).

	Galva	Peint	
2	Écobar 14 barreaux	200060	200061
3	Écobar 18 barreaux	200070	200071

1



2

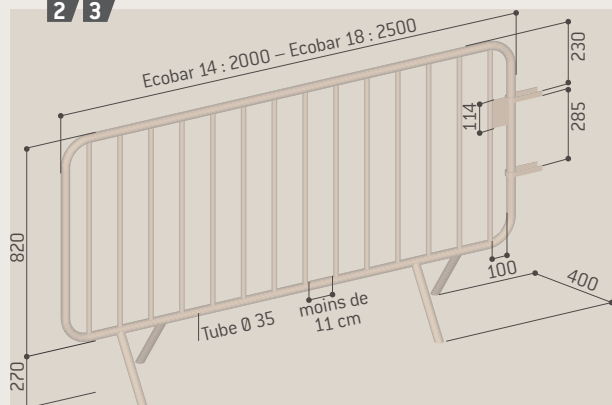


3



GALVANISÉ

2 / 3



2 / 3



MAÎTRISE D'ACCÈS



1

BARRIÈRES TOURNANTES

Des barrières de maîtrise d'accès pour les espaces restreints, disponibles en version 2000 mm ou avec un axe déporté pour longueur accrue à 2500 mm. Ce dernier modèle est équipé d'un tube vertical permettant l'installation d'un panneau de signalisation.

- > Tubes acier Ø 60 mm. Fût monté sur pivot.
- > Fermeture standard par goupille Ø 20 mm et cadenas fournis. Blocage possible à 90° en position ouverte.
- > Fermetures en option : clé triangle de 11 ou clé triangle de 14 prisonnière obligeant l'utilisateur à refermer la barrière pour récupérer sa clé.
- > Finition galvanisée ou peint sur galva selon nos coloris (voir page 3).
- > Fixation sur platine 200 x 200 mm par tiges d'ancrage à sceller fournies.

Barrière tournante 2000 galva	203120
Barrière tournante 2000 peint	203121
Barrière tournante déport 2500 galva	203124
1 / Barrière tournante déport 2500 peint	203126



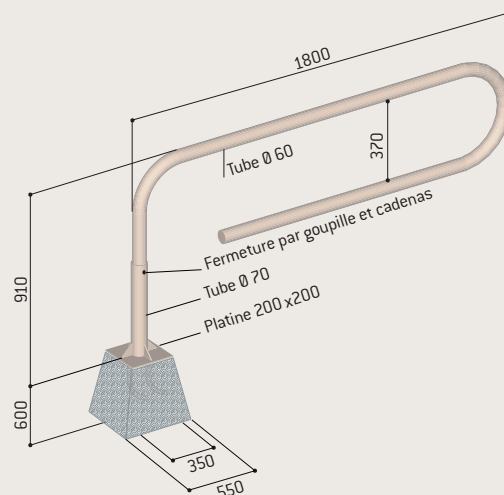
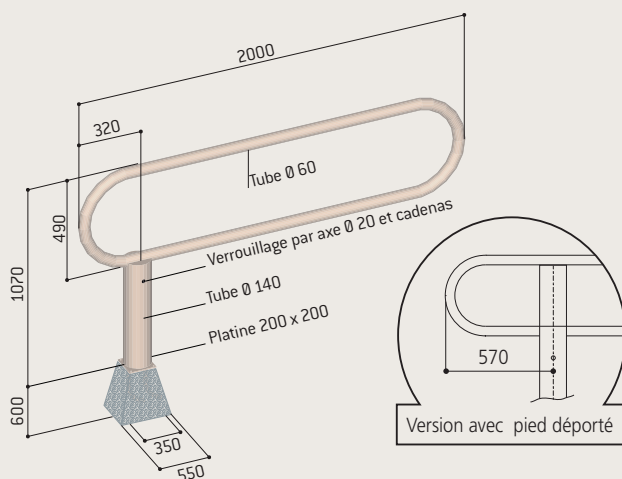
2

BARRIÈRE TOURNANTE TROMBONE

Un modèle sobre et pratique pour la maîtrise d'accès simplifiée.

- > Tube acier Ø 60 mm avec bouchon noir. Pivot assuré dans tube extérieur.
- > Fermeture par goupille Ø 16 mm et cadenas fournis. Blocage possible à 90° en position ouverte.
- > Finition galvanisée ou peint sur galva selon nos coloris (voir page 3).
- > Fixation sur platine avec goussets de renfort. tiges d'ancrage à sceller fournies.

Barrière galva	203125
Barrière peint sur galva	203128



3

BARRIÈRE TOURNANTE UNIVERSELLE

La barrière télescopique qui s'adapte à toutes les largeurs de voies, de 3 à 5 mètres.

Un kit de pose indépendant de la barrière permet de préparer vos massifs de scellement de façon anticipée.

- > Tubes acier.
- > Largeur modulable de 3000 à 5000 mm, blocage par vis.
- > Fermeture par cadenas fourni.
- > Finition : laqué blanc sur galva avec bandes rouges rétro-réfléchissantes.
- > Fixation sur platines avec crosses de scellement fournies.
- > Second poteau de réception pour verrouillage en position « ouverte » fourni.

Barrière tournante universelle	203190
Kit de pose	202613

4

PORTIQUE PIVOTANT

Portique pivotant en acier hauteur hors sol 2200 mm. Traverse haute horizontale pivotante sur l'un des deux poteaux verticaux.

- > tubes acier 80x80 mm.
- > Entraxe de 5000 mm.
- > Finition : galvanisé avec 8 bandes rétro-réfléchissantes rouges.
- > Fixation par scellement direct.
- > Cadenas à cylindre européen fourni.

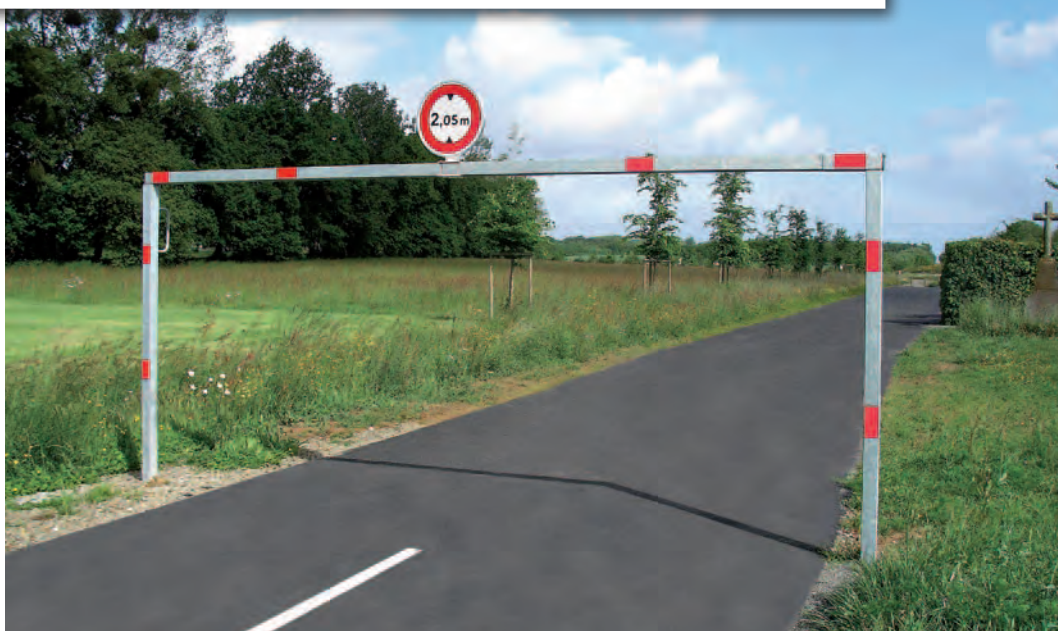
Réf. 202304



GALVANISÉ



4



1

PORTIQUES FIXES

La traverse centrale coulisse entre les deux barres horizontales pour adapter la largeur du portique au lieu de pose, au centimètre près.

Le kit de pose indépendant du portique permet de préparer vos massifs de scellement de façon anticipée.

Trois versions :

- > Hauteur fixe 2200 mm, largeur de voie entre 3850 et 5200 mm, sans tirants.
- > Hauteur fixe 2200 mm, largeur de voie entre 5250 et 7550 mm, avec tirants.
- > Hauteur variable 2200 mm à 3570 mm, largeur de voie entre 3850 et 5200 mm.
- > Tubes acier.
- > Anneaux soudés prévus pour option bavette.
- > Finition laqué blanc sur galva avec bandes rouges rétro-réfléchissantes.
- > Fixation sur platines avec crosses de scellement fournies.

Largeur de la voie	Portique	Kit de Pose
A 3850 à 5200 mm (sans tirants)	202330	202610
B 5250 à 7550 mm (avec tirants)	202331	202612
C Version réglable en hauteur (2200 à 3570 mm) et en largeur (3850 à 5200 mm)	202340	202610

Option bavette

Bavette en tôle 1500 x 100 mm et bandes réfléchis 500 x 80 mm. Accrochage avec chaînes et anneaux rapides fournis. Hauteur 360 mm pour une hauteur sous bavette de 1840 mm. Prévoir deux bavettes par portique.

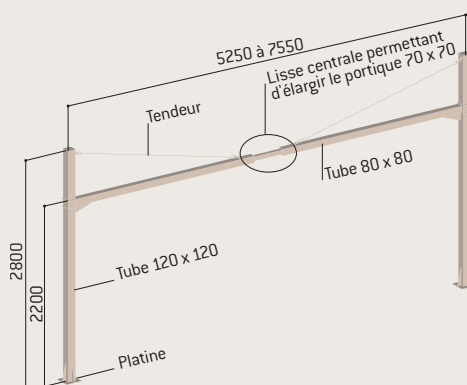
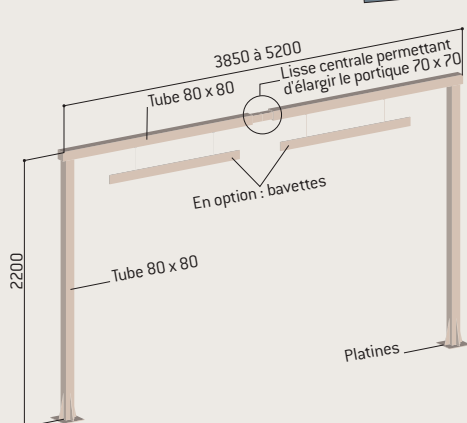
Option kit de fixation pour panneaux

Kit de fixation pour panneaux Ø 450 mm disponible pour tous nos portiques fixes (panneau non fourni).

Option kit de fixation	202321
Option bavette	202600



GALVANISÉ



Option bavette



Kit de fixation pour panneau



Réglage en hauteur

2

PORTIQUES TOURNANTS JUSQU'À 12 MÈTRES

Portiques tournants sélectifs pour gérer l'accès des poids lourds, caravanes, etc., sur les aires de stationnement.

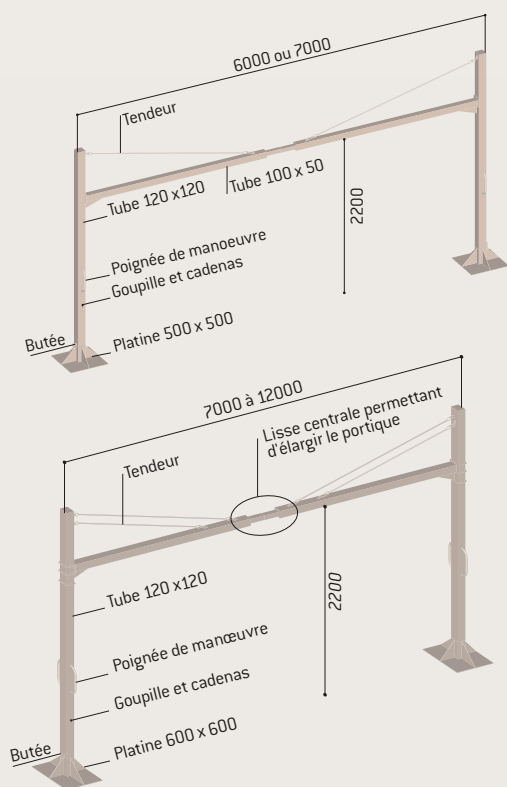
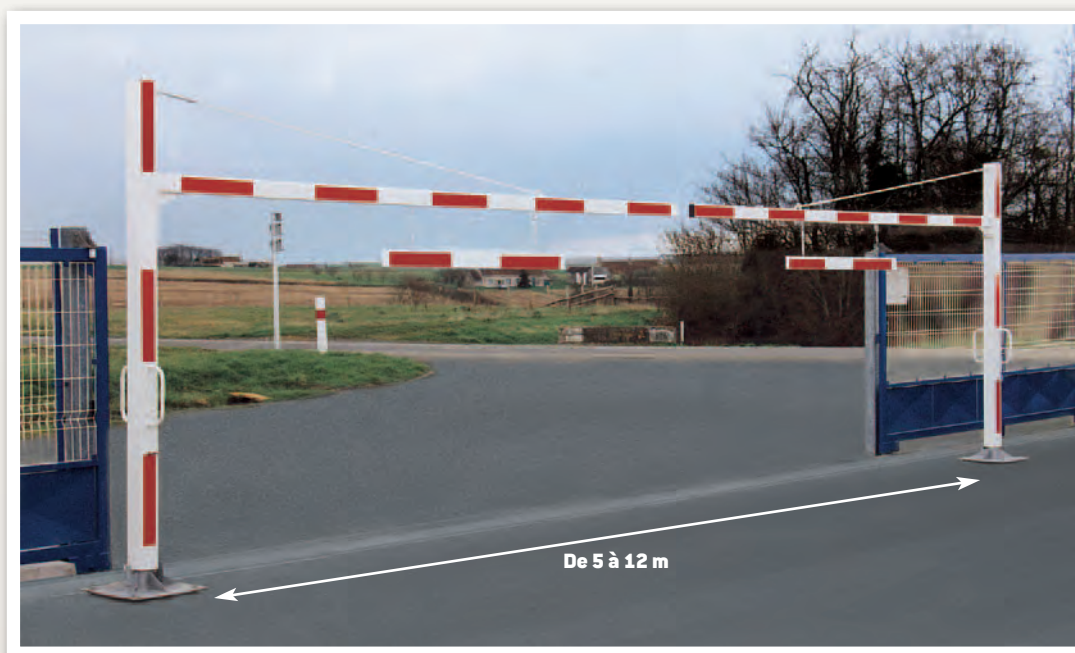
Le kit de pose indépendant du portique permet de préparer vos massifs de scellement de façon anticipée.

Portique hauteur hors sol (sous barre) 2200 mm tournant sur fût cylindrique avec poignées de rotation, et butées de blocage pour le maintien en position fermée ou ouverte à 90°.

- > Fermeture par goupilles traversantes dans les positions ouvertes ou fermées.
- > Blocage de la goupille par cadenas fourni ou, en option, serrure clé triangle de 11.

- > Équipés de tirants pour des longueurs supérieures à 5000 mm.
- > Anneaux soudés prévus pour option bavette.
- > Finition laqué blanc sur galva avec bandes rouges rétro-réfléchissantes.
- > Fixation sur platines avec crosses de scellement fournies.
- > Réglage de l'aplomb par contre-écrous situés sous les platines.

Portiques tournants	Haut.	Réf.	Kit de Pose
Lg 5000 mm sans tirant	2200 mm	202500	202611
Lg 6000 mm avec tirants	2200 mm	202501	
Lg 7000 mm avec tirants	2200 mm	202502	
Portique tournant universel Lg 7000 à 12000 mm avec double tirant	2200 mm	202510	202615



SÉCURITÉ

TRAVAUX PUBLICS

LIMITATION DE VITESSE

AMÉNAGEMENT DE PARKING

MAÎTRISE D'ACCÈS

INFORMATION

SOLUTION FUMEURS

ÉLECTIONS

1 / 2

BARRIÈRES LEVANTES

Indispensables pour le filtrage des véhicules.

1 Barrière levante lisse alu universelle

La barrière télescopique qui s'adapte à toutes les largeurs de voies – de 3,05 à 6,40 mètres – au centimètre près.

- > Lisse alu 80 x 80 mm prolongée par une lisse 70 x 70 mm.
- > Largeur modulable de 3200 à 6550 mm (distance entre l'axe de rotation et l'extrémité de la barrière) pour une largeur entre poteaux de 3050 à 6400 mm.
- > Rotation sur un axe inox monté sur roulement à billes.
- > Contrepoids intégré dans un coffret fixé sur la lisse.
- > Fermeture en position levée (sur le pied pivot) ou baissée (sur le pied de réception) par goupille et cadenas fournis. En option : fermeture par clé triangle de 11.
- > Livrée avec poteau de réception en acier.
- > Finition peint blanc avec bandes rétro-réfléchissantes rouges.
- > Fixation sur platines avec éléments de scellement fournis.

Barrière levante lisse alu universelle
3,05 à 6,40 m

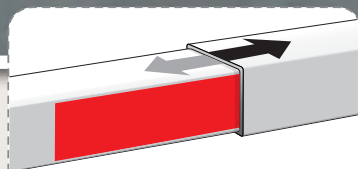
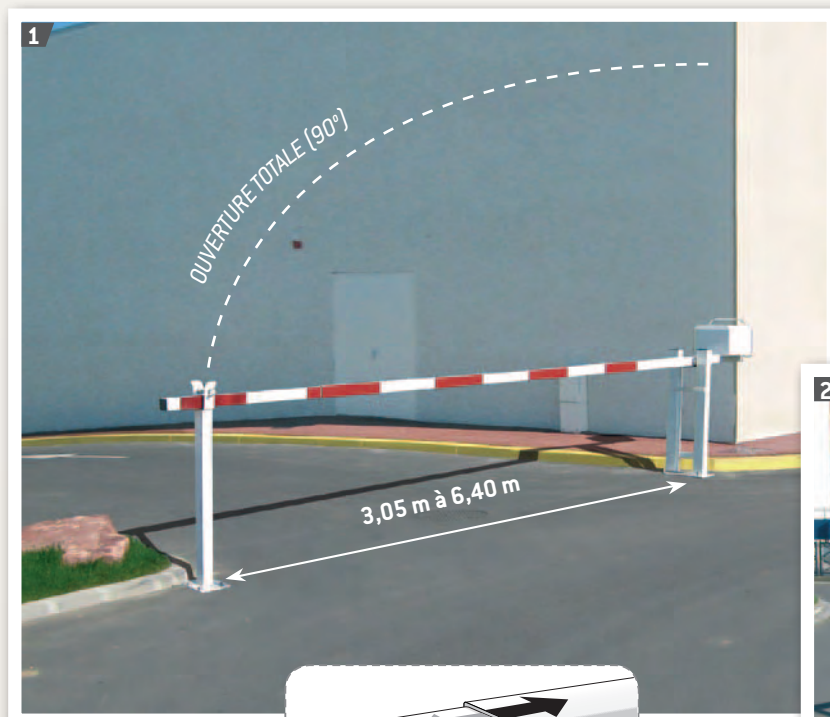
202170

2 Barrière levante lisse acier

- > Réalisée en acier, lisse 80 x 80 mm longueur 3000 mm, montée entre deux poteaux, prolongée d'une lisse soudée de 70 x 70 mm.
- > Rotation sur un axe acier monté sur roulement à billes. Contrepoids intégré dans un coffret fixé sur la lisse.
- > Fermeture en position levée ou fermée par goupille et cadenas fourni (en option clé triangle de 11) sur poteau de réception.
- > Livrée avec poteau de réception en acier.
- > Finition : laqué blanc avec bandes rétro-réfléchissantes rouges.
- > Fixation sur platines réglables, tiges de scellement fournies.

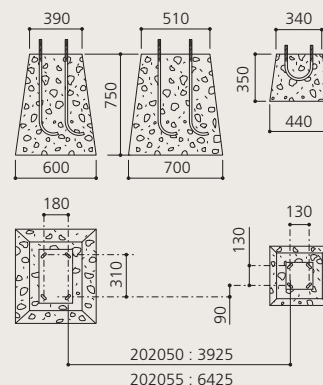
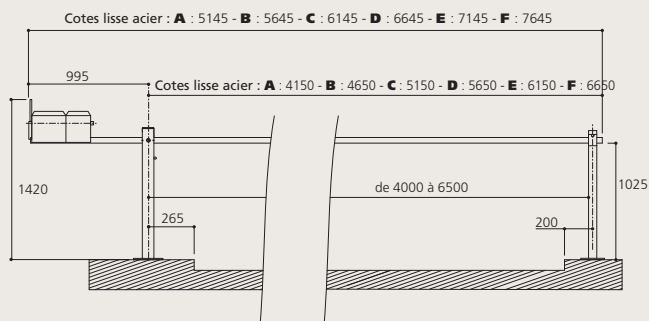
Barrière levantes lisse acier

Largeur de la voie	Réf.	Largeur de la voie	Réf.
A - 4000 mm	202050	D - 5500 mm	202053
B - 4500 mm	202051	E - 6000 mm	202054
C - 5000 mm	202052	F - 6500 mm	202055



Barrière lisse alu universelle :

La traverse coulisse pour adapter la barrière au lieu de pose.



3

ÉCOBAR® PVC

Une barrière simple et légère pour une installation rapide et une maîtrise d'accès efficace.

- > Longueur unitaire 1250 mm.
- > Hauteur 1000 mm.
- > Accrochage simplifié entre les éléments.
- > PVC, finition rouge.
- > Vendue par pack de 4 pièces solidaires, soit 5 mètres de sécurité.
- > Rangement à plat.
- > Un pied central réglable garantit la stabilité de chaque barrière.

Écobar PVC	100122
------------	--------

4 / 5

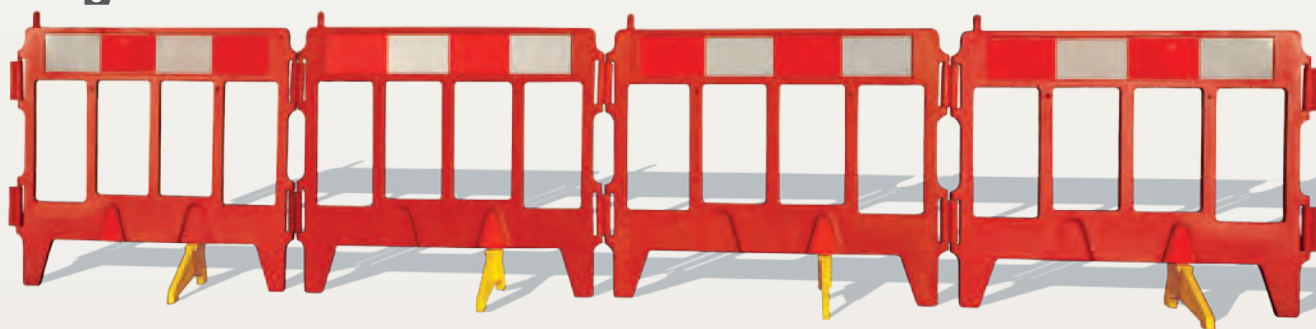
ÉCOBAR® ACIER

Barrière de manifestation, barrière de police, barrière de foule, ...
Un équipement indispensable pour la canalisation temporaire des effectifs.

- > Cadre acier Ø35 mm, épaisseur 1,5 mm.
- > 4 coins arrondis et poids limité pour un meilleur confort de manipulation.
- > Pieds biseautés pour une meilleure stabilité.
- > Conçue pour accepter dénivelé et rotation.
- > Accrochage universel.
- > Stockage réduit et rangement au carré grâce aux pieds décalés.
- > Plaque d'identification en tôle de 114 x 100 mm avec, en option, **découpe laser**.
- > Finition : galvanisé ou peint sur galva selon nos coloris (voir page 3).

	Galva	Peint
4 Écobar 14 barreaux	200060	200061
5 Écobar 18 barreaux	200070	200071

3



4

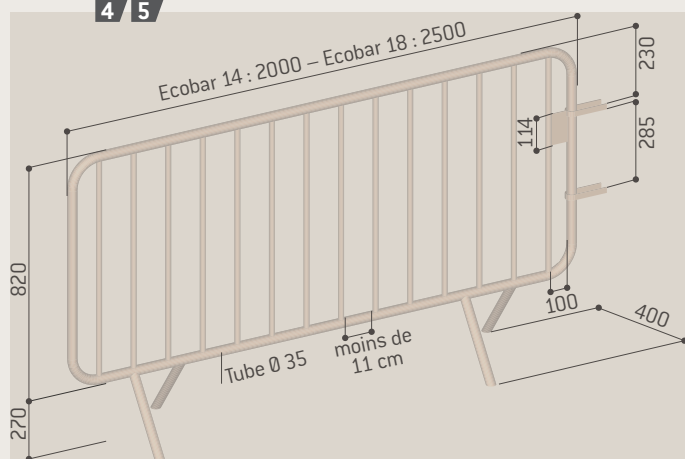


5



GALVANISÉ

4 / 5



4 / 5



1

POTELET CITY Ø 76 mm

Des éléments de matérialisation des espaces simples et élégants pour l'aménagement de vos environnements extérieurs.

- > Hauteur HT 1285 mm.
- > Finition peint sur zinc selon nos coloris (voir page 3).
- > Fixation par scellement direct.
- > Épaisseur tube 3 mm.

Potelet City Ø 76 mm

206320



2

POTELETS ELLIPSE Ø 90 mm

Mettez de la modernité dans votre entreprise !

PROCITY® innove et vous ouvre les portes de la personnalisation : un potelet de Ø 90 mm surmonté d'un pommeau à l'élégante sobriété rehaussé par une finition originale à choisir parmi 10 versions possibles.

- > Tube acier Ø 90 mm.
- > Hauteur HT 1210 mm.
- > Pommeau Ellipse en aluminium moulé.
- > Finition du pommeau en peinture structurée laquée (sauf Gris PROCITY®) à choisir parmi les 10 versions standard ci-dessous.
- > Fût peint sur zinc selon nos coloris (voir page 3).
- > Fixation par scellement direct.

Les Carbones

Carbone foncé

206728



Carbone clair

206727



Gris PROCITY®

206729

Les Bois

Loupe

206725



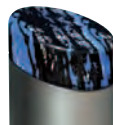
Bois foncé

206724



Bois clair

206726

Les Artistiques

Artistique bleu

206721



Artistique rouge

206723



Artistique orange

206722



Artistique jaune

206720



Ø 76 mm



Ø 90 mm

3

POTELETS À TÊTE BOMBÉE

Deux diamètres de potelets passe-partout pour répondre à tous vos besoins de sécurité

- > Tube en acier ép. 3 mm avec bouchon bombé soudé.
- > Ø 60 et 76 mm.
- > Hauteur HT 1200 mm.
- > Finition galva ou peint PPRZ selon nos coloris (voir page 3).
- > Fixation scellement direct.

Potelet à tête bombée	galva	Peint sur zinc
Ø 60 mm HT 1200 mm	204320	204660
Ø 76 mm HT 1200 mm	204360	204661



4

POTELETS « POMPIER »

Un gain de sécurité grâce à une meilleure visibilité offerte par la couleur blanche et les bandes rétro réfléchissantes rouges (classe 2).

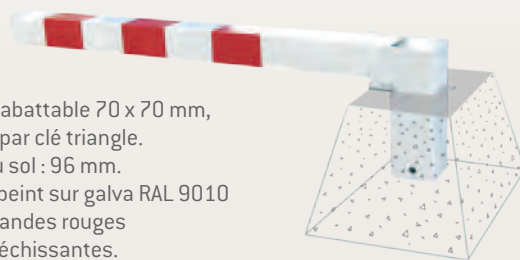
- > Hauteur hors sol : 1000 mm ; hors tout 1180 mm.
- > Finition : peint sur zinc RAL 9010 avec 3 bandes rouges rétro réfléchissantes pour une sécurité renforcée de nuit.
- > Potelet fixe Ø 76 mm ou 70 x 70 mm, fixation par scellement direct.



Potelet fixe Ø 76 mm	204344
Potelet fixe 70 x 70 mm	204345

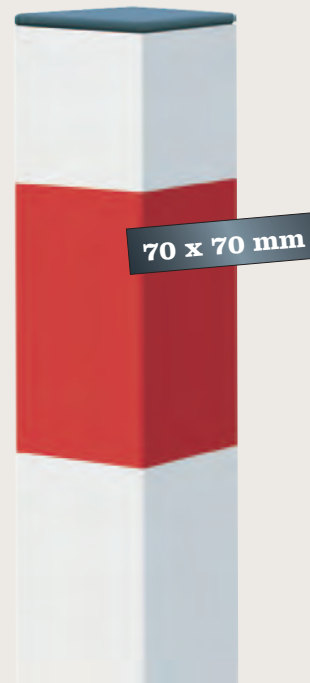
- > Pour rendre votre potelet amovible, rajoutez un fourreau. Au choix, fourreau simple ou verrouillable.

Fourreau simple pour potelet Ø 76 mm	204304
Fourreau simple pour potelet 70 x 70 mm	204317
Fourreau verrouillable pour potelet Ø 76 mm	204294
Fourreau verrouillable pour potelet 70 x 70 mm	204295



- > Potelet rabattable 70 x 70 mm, blocage par clé triangle. Garde au sol : 96 mm.
- > Finition peint sur galva RAL 9010 avec 3 bandes rouges rétro réfléchissantes.

Potelet rabattable 70 x 70 mm	206687
-------------------------------	---------------



❖❖❖ SÉCURISATION DE LA RUE



1

PLOTS ROUTIERS RÉTRO RÉFLÉCHISSANTS EN VERRE

Deux solutions, particulièrement économiques, à installer en bordure de route ou sur un point dangereux. Les plots reflètent la lumière des phares et attire ainsi l'attention des automobilistes pour prévenir les accidents (en particulier en cas de mauvaise visibilité : brouillard, pluie, ...).

> Plots en verre trempé à encastrer après carottage.

> Omnidirectionnels (360°).

> Dimensions :

1. Grand modèle : saillie de 19 mm - Ø 100 mm, Hauteur : 44 mm.

2. Petit modèle : saillie de 11,5 mm - Ø 51 mm, Hauteur : 56 mm.

> Conformés à la norme EN 1463.

1. Ø 100 mm	120020
2. Ø 50 mm	120021



2

PLOT ROUTIER SOLAIRE ALUMINIUM

Un plot routier alimenté par un panneau photovoltaïque et solidement protégé par une coque aluminium pour améliorer la sécurité sur les routes en en marquant visiblement les abords.

> Plot en aluminium à fixer au sol par colle epoxy et vis (non fournies).

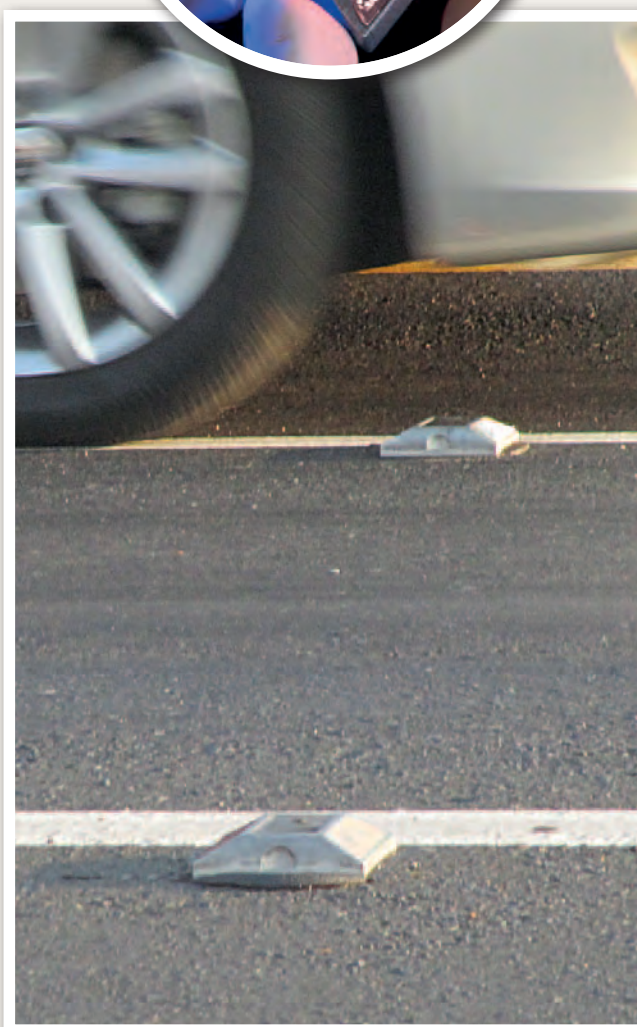
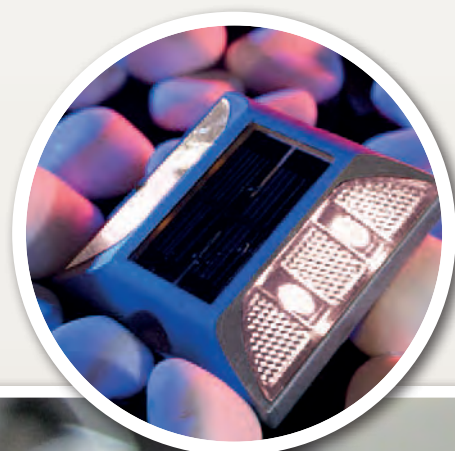
> Équipé, sur chaque face, de 2 LED blanches clignotantes

> Plus de 72 heures d'autonomie pour un plot chargé au maximum (charge atteinte en 8 heures d'exposition de jour).

> Dimensions : 105 x 105 x 25 mm.

> Étanche (IP68), visible à plus de 500 mètres et résistant à une pression de 10 tonnes.

120000



3

PLOTS ROUTIERS SOLAIRES RONDS POLYCARBONATE

Un plot routier au design séduisant, équipé de 3 LED clignotantes par face, complètement autonomes en énergie, pour signaler efficacement les sites accidentogènes.

- > Plot en polycarbonate à fixer au sol par colle epoxy et vis (non fournies).
- > Équipé, sur chaque face, de 3 LED clignotantes.
- > 3 couleurs de LED au choix : blanches, rouges et bleues
- > Plus de 72 heures d'autonomie pour un plot chargé au maximum (charge atteinte en 8 heures d'exposition de jour)
- > Dimensions : Ø 116 x 25 mm.
- > Étanche (IP68), visible à plus de 500 mètres et résistant à une pression de 10 tonnes.

LED Blanches double face	120010
LED Rouges double face	120011
LED Bleues double face	120012



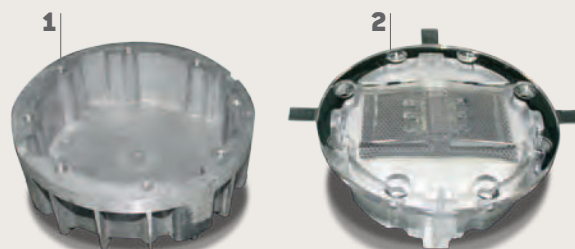
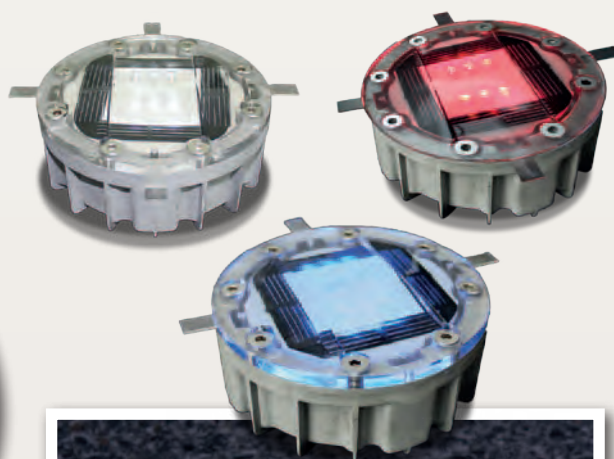
4

PLOTS ROUTIERS SOLAIRES COQUE ALUMINIUM

Un plot routier de très haute qualité, composé d'une coque aluminium et d'un plot solaire en polycarbonate. 3 LED clignotantes de chaque côté assurent une parfaite visibilité de la zone à sécuriser.

- > Coque en aluminium [1] et plot en polycarbonate [2] à encastrer après carottage.
- > Équipé, sur chaque face, de 3 LED clignotantes.
- > 3 couleurs de LED au choix : blanches, rouges et bleues.
- > La partie « plot solaire [2] » est remplaçable de façon autonome pour limiter les temps d'intervention (nous consulter).
- > Plus de 72 heures d'autonomie pour un plot chargé au maximum (charge atteinte après 12 heures d'exposition de jour).
- > Étanche (IP68), visible à plus de 500 mètres et résistant à une pression de 10 tonnes.
- > Dimensions : Ø 120 x hauteur 50 mm .

LED Blanches double face	120005
LED Rouges double face	120006
LED Bleues double face	120007



1

COUSSIN "BERLINOIS"

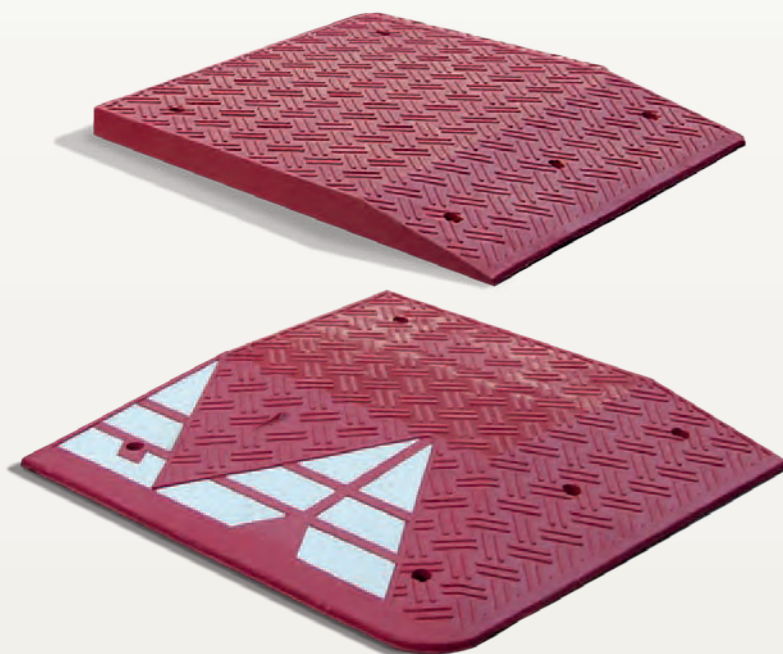
Un dispositif massif et très visible pour réduire la vitesse sur les routes.

- > 6 éléments en caoutchouc teinté rouge et traité anti-UV.
- > 6 bandes rétro réfléchissantes triangulaires.
- > Lg 3000 x larg. 1800 x Ht 65 mm.
- > Fourni avec kit d'accessoires de fixation comprenant des "I" de liaison entre les 6 éléments, des tire-fond et des chevilles.
- > Se monte sans colle.
- > Conforme à la norme NF P 98-300 (SRT 45) et NF EN 13036-4 ainsi qu'aux prescriptions du CERTU (Centre d'Etudes sur les Réseaux, les Transports, l'Urbanisme et les constructions publiques).

111600



Chaque coussin est fourni avec 4 éléments de jonctions en caoutchouc et 8 bouchons cache-boulons.



2

SÉPARATEUR DE VOIES

L'équipement idéal pour matérialiser les zones de parking, d'attente ou de passages piétons.

Les "yeux de chat" aux extrémités et les réflectos blancs accroissent leur visibilité de nuit.

> Lg 1000 x larg. 150 x ht 60 mm.

> Éléments en caoutchouc recyclé teinté dans la masse.

111601



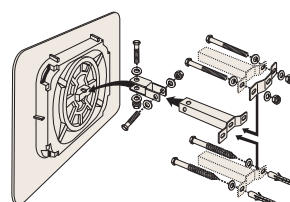
1

MIROIRS MULTI-USAGES CADRE BLANC, ROUGE ET VERT 2 DIRECTIONS

Une catégorie de miroirs aux multiples dimensions pour un usage en zone privative pavillonnaire, dans les espaces des services techniques municipaux, ... pour prévenir les accidents lorsqu'un miroir réglementaire n'est pas obligatoire.

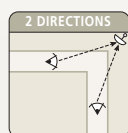
Avec cadre vert, ces miroirs multi-usages s'intègrent harmonieusement dans leur environnement.

Avec cadre rouge, ces miroirs multi-usages favorisent leur repérage pour une sécurité accrue.



Livrée avec chaque miroir, fixation universelle pour murs et poteaux de 34 à 90 mm de section. Permet un réglage très précis de la position du miroir. Testée pour résister au vent jusqu'à 183 km/h.

Optique, cadre blanc	Distance maxi entre l'utilisateur et le miroir (m)	POLY MIR 3 ans garantie
Ø 300	~ 3	100014
Ø 400	~ 5	100015
Ø 500	~ 7	100016
600 x 400	~ 9	100031
Ø 600	~ 11	100030
Ø 800	~ 20	100018
800 x 600	~ 20	100161



Optique, cadre rouge	Distance maxi entre l'utilisateur et le miroir (m)	POLY MIR 3 ans garantie
Ø 400	~ 5	100186
Ø 500	~ 7	100187
600 x 400	~ 9	100188
Ø 600	~ 11	100189
Ø 800	~ 20	100190



Optique, cadre vert	Distance maxi entre l'utilisateur et le miroir (m)	POLY MIR 3 ans garantie
Ø 400	~ 5	101200
600 x 400	~ 9	100180
Ø 600	~ 11	100181
Ø 800	~ 20	100182

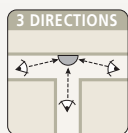


2

MULTI-USAGES AVEC CADRE BLANC 3 DIRECTIONS

Son bombage spécifique offre une vision grand angle. Il permet de réduire le nombre de miroirs à installer pour sécuriser une intersection.

Optique, cadre blanc	Distance maxi entre l'utilisateur et le miroir (m)	5 ans garantie
Ø 400	~ 2	100038
Ø 500	~ 4	100037
Ø 600	~ 6	100039
Ø 800	~ 8	100036
Ø 900	~ 10	100035



Livrée avec chaque miroir, fixation universelle pour murs et poteaux de 34 à 90 mm de section. Permet un réglage très précis de la position du miroir. Testée pour résister au vent jusqu'à 183 km/h.

3

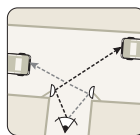
MIROIR DE SORTIE DE GARAGE ET D'AIDE AU STATIONNEMENT

Parce que sortir de son garage sans visibilité représente un danger pour soi et pour les autres.

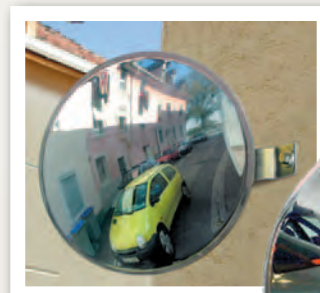
Solution simple et économique lorsque la mise en place d'un miroir réglementaire d'agglomérations n'est pas envisageable.

> La distance entre le conducteur et les miroirs sera d'environ 2 mètres.

Optique	Distance maxi entre l'utilisateur et le miroir (m)	3 ans garantie
Ø 300	~ 2	100025



Miroir fixé par rotule orientable dans tous les sens. Livré avec nécessaire de fixation au mur ou au plafond (visserie fournie).



4

MIROIRS DE SORTIE DE PARKING VISION GRAND ANGLE

Leurs dimensions et leur bombage spécifiques permettent une utilisation des miroirs à une distance d'observation plus importante que celle autorisée par les miroirs de garage. Ils s'adaptent donc à toutes les sorties de parkings, de porches, de portes cochères, de cours de fermes...

Optique	Distance maxi entre l'utilisateur et le miroir (m)	5 ans garantie
440 x 75 x 220	~ 4	100021
600 x 100 x 300	~ 6	100023



1

MIROIRS ROUTIERS

Utilisables sur le réseau urbain en France, en conformité avec l'arrêté du 21/09/81.

- > Fixation universelle pour murs et poteaux de 60 à 90 mm de section.
- > Traité anti-vieillesse.
- > Fixation, optique et cadre en matériaux recyclables.

Qualité Polymir®

> Incassable, indéformable, elle offre une qualité d'optique exceptionnelle.

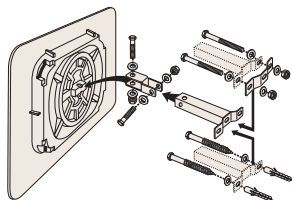
Qualité P.A.S.®

> Mêmes avantages que la qualité Polymir® avec un traitement anti-UV renforcé. Opter pour la qualité P.A.S.®, c'est faire le choix de la sécurité sur le long terme.

Qualité inox

- > L'acier inoxydable est insensible aux UV et garantit une excellente qualité d'image ainsi qu'une grande longévité.
- > Livrée avec chaque miroir inox, fixation universelle pour murs et poteaux ronds (Ø 76 à 90 mm) ou rectangulaires (60 x 80 ou 80 x 80 mm). À installer sur poteaux en acier exclusivement.

Optique	Cadre	Distance maxi entre l'utilisateur et le miroir (m)	 3 ans garantie	 5 ans garantie	 7 ans garantie
600 x 400	900 x 600	~ 8	100001	100006	100026
Ø 600	900 x 900	~ 10	100000	100005	100027
800 x 600	1200 x 900	~ 15	100002	100007	100028



Livrée avec chaque miroir POLYMIR® ou P.A.S.®, fixation universelle pour murs et poteaux ronds (Ø 60 à 90 mm) ou rectangulaires (60 x 80 ou 80 x 80 mm). Permet un réglage très précis de la position du miroir. Testée pour résister au vent jusqu'à 183 km/h.

2

POTEAUX POUR MIROIRS

- > Poteau acier Ø 76 mm, ht. 4 mètres, galvanisé.
- > Poteau en acier peint sur galva, vert RAL 6005, Ø 76 mm, ht. 4 m.

Conseils de pose

- > Scellement minimal selon les sols : 0,50 m.
- > Distance entre le bas du cadre du miroir et le sol : 2,30 m.
- > Inclinaison du miroir : environ 30° vers le bas.

Poteau	
Galva	209200
Peint	209250



Versions Inox



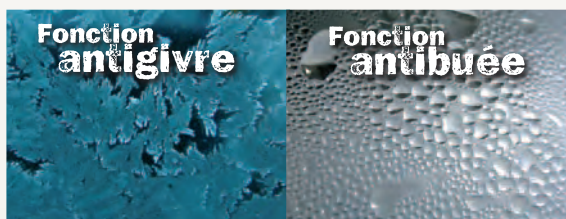
Versions Polymir® / PAS®



3

MIROIRS ANTIGIVRE / ANTIBUÉE


De la buée ou du givre sur votre miroir ? Le miroir antigivre / antibuée offre la solution qui défie les conditions extrêmes.



La fonction antigivre du miroir est garantie jusqu'à -20°C.

La fonction antibuée du miroir empêche la formation de buée quels que soient la température et le niveau d'humidité du lieu où est installé le miroir. Le miroir relâche la chaleur qu'il a emmagasinée dans la journée pour éviter la formation du givre ou de la buée.

- > Ne nécessite aucune installation électrique.
- > Respecte les prescriptions de l'arrêté du 21/09/1981 pour les agglomérations françaises.
- > Livrée avec chaque miroir, fixation universelle pour murs et poteaux ronds (Ø 76 à 90 mm) ou rectangulaires (60 x 80 ou 80 x 80 mm). À installer sur poteaux en acier exclusivement.
- > Garantie 6 ans en utilisation normale.

Optique	Cadre	Distance maxi entre l'utilisateur et le miroir (m)	 6 ans garantie
600 x 400	900 x 680	~8	100159
Ø 600	930 x 930	~10	100196
800 x 600	1200 x 910	~15	100197

NE NÉCESSITE PAS D'INSTALLATION ÉLECTRIQUE



De la buée ou du givre sur vos miroirs ?



1.

2.

3.



www.procity.eu

NOS AUTRES CATALOGUES



Volume 2

MOBILIER URBAIN & ESPACES VERTS

- | | |
|------------------------|-------------------------|
| Bancs | Supports cycles |
| Banquettes | Abris cycles |
| Assis-debout | Bacs à palmier |
| Fauteuils | Jardinières |
| Tables de pique-nique | Grilles d'arbres |
| Corbeilles de propreté | Limitation d'accès |
| Cache-conteneurs | Supports d'informations |



Volume 3

SOLUTIONS POUR L'ENTREPRISE

- | | |
|----------------------------|-------------------------------|
| Sécurité dans l'entreprise | Maîtrise d'accès |
| Solutions travaux publics | Information dans l'entreprise |
| Limitations de vitesse | Solutions fumeurs |
| Aménagement des parkings | Élections internes |



☎ M . 06 83 09 90 15
 ☎ T . 01 64 29 47 65
 ☎ F . 01 64 29 47 92

contact@ab4-signalisation.fr
 www.ab4-signalisation.fr
 I, Place du Tertre - 77690 Montigny-sur-Loing



Ce produit est issu de forêts gérées durablement et de sources contrôlées.
 pefc-france.org