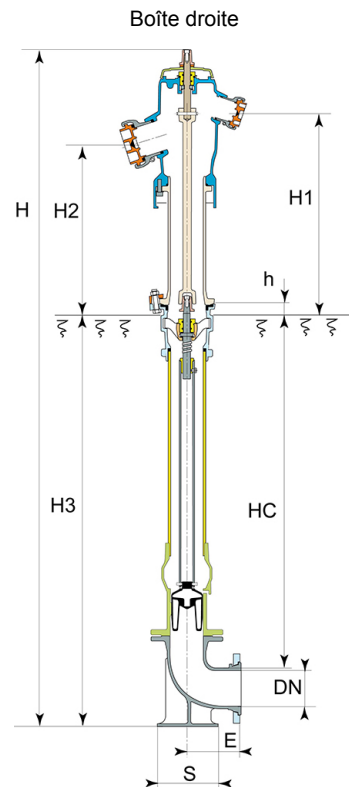
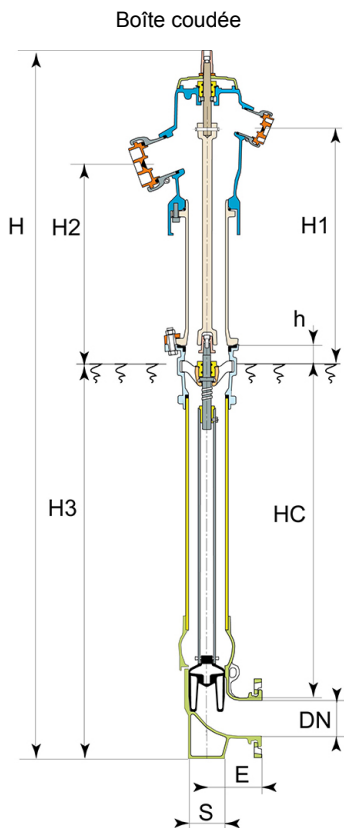


**Poteau d'incendie C9+ Renversable DN80-100 - Raccords symétriques**



- Carré de manœuvre 30x30
- Boîte à clapet coudée ou boîte droite
- Vidange automatique
- Prises :
  - 2 prises latérales symétriques et 1 prise frontale symétrique
  - ou 1 prise frontale symétrique

**Encombrement et masse**



**POTEAUX D'INCENDIE**  
**INCENDIE**  
 DN 80 à 100



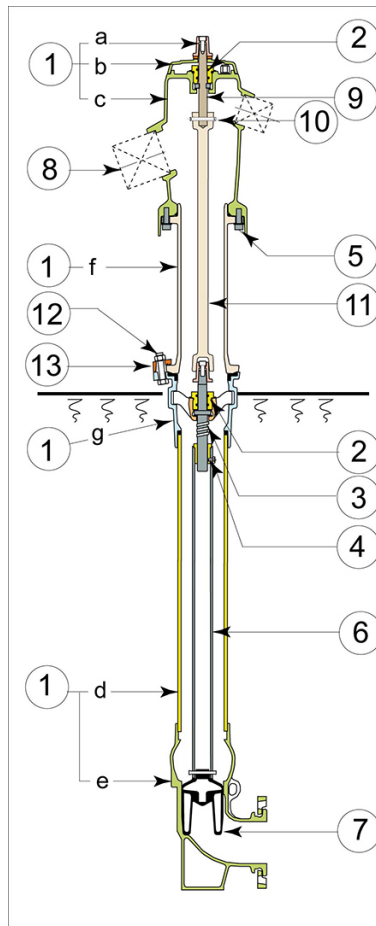
28/11/2016

**RICPI21C9P675**

DN mm	Boîte	Prises	P=HC	H	H1	H2	H3	E	S	Masse	Référence
			mm	mm	mm	mm	mm	mm	mm	mm	
80	Coudée	2xDN40 + 1xDN65	1029	1961	592	493	1181	123	95 x 80	84	RYA80DCBBC
80	Coudée	1xDN65	1029	1961	-	493	1181	123	95 x 80	84	RYA80DCBAC
80	Droite	1xDN65	999	1998	-	553	1158	165	180x180	80	RYA80QBBAC
80	Droite	2xDN40 + 1xDN65	1309	2248	592	493	1468	165	180x180	99	RYA80DVCAC
80	Droite	1xDN65	1309	2248	-	493	1468	165	180x180	99	RYA80DQCAC
100	Coudée	2xDN65 + 1xDN100	1066	2015	584	478	1235	152	100x90	86	RYB10DGBFC
100	Droite	2xDN65 + 1xDN100	1314	2278	584	478	1498	180	200x200	105	RYB10DQCCC

Cote d'installation h : de 40 mm mini à 60 mm maximum.

**Matériaux et revêtements**



Item	Désignation	Matériau	Revêtement
1	1a -Carré de manœuvre	Fonte GS EN GJS 400-15 ou 500-7 EN 1563	Dacromet + Polyuréthane Gris 20 µm
	1c -Corps de prises	Fonte GS EN GJS 400-15 ou 500-7 EN 1563	REI : Epoxy poudre 250 µm + Polyuréthane rouge 40 µm
	1f – Fût Inférieur		
	1b- Couverture de marquage	ABS	Peinture polyuréthane rouge

**POTEAUX D'INCENDIE**  
**INCENDIE**  
 DN 80 à 100



28/11/2016

**RICPI21C9P675**

Item	Désignation	Matériau	Revêtement
	1d - Tube allonge 1 e – Boite à clapet 1 g – Boite vissée	Fonte GS EN GJS 400-15 ou 500-7 EN 1563	REI : Epoxy poudre 250 µm
2	Palier vissé	Laiton type Cu Zn 39 Pb 2 EN 12164	
3	Vis de manœuvre	Acier type X20 Cr 13 EN 10088-3	
4	Ecrou de manœuvre	Laiton type Cu Zn 40 Pb 2 EN 12164	
5	Vis de fixation	Acier type CL 8/8	Zingué bichromaté
6	Tube de manœuvre	Acier type Tu 56 B	Galvanisé
7	Clapet	Fonte GS EN GJS 400-15 ou 500-7 EN 1563	Surmoulage EPDM
8	Prises	Suivant modèles	
9	Arbre de Commande	Acier X20 Cr 13 EN 10088-1	
10	Goupille à sertir	Acier X20 Cr 13 EN 10088-1	
11	Arbre de commande	(OS) Acier forgé C35 - NF EN 10083-1	Revêtement cataphorèse noir épaisseur 25 microns
12	Visserie	Acier type CL 8/8	Zingué bichromaté
13	Cales de renversabilité	Fonte GS	Epoxy poudre bleu 250 µm + Polyuréthane rouge