



PROTECTION GOMME HAUTE RESISTANCE

Description

- ◇ composition conjuguant PVC + SEBS matériaux
- ◇ souples et haute dureté la rend très résistante
- ◇ Haute visibilité (jaune et noir)
- ◇ Dureté shore A : 80
- ◇ Résistance produits chimique : Eau de mer, huiles hydrauliques, éthylène glycol, huiles minérales et essence.

Caractéristiques

Dimensions:

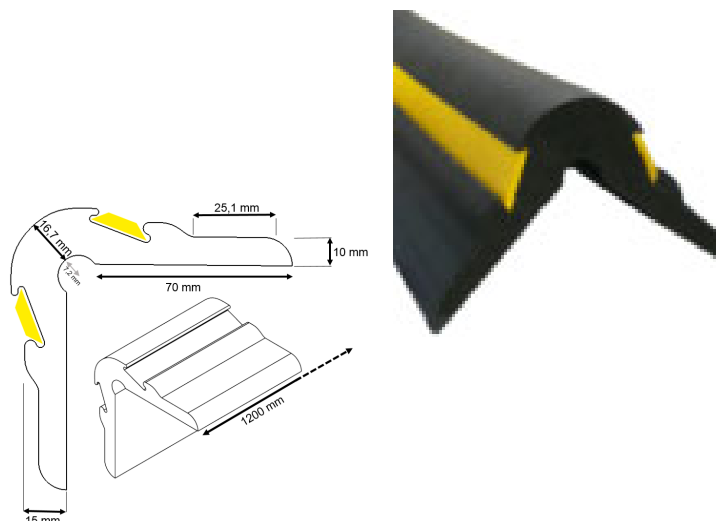
- ◇ Longueur: 1 200mm
- ◇ Largeur: 70mm
- ◇ Epaisseur: 10mm
- ◇ Poids: 3,6 Kg

Pose:

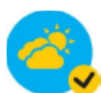
- ◇ A visser

Couleur:

- ◇ Noir et jaune



Intérieur



Extérieur



À visser

Réf.	Libellé
PROTGOMME	Protection d'angle gomme haute résistance - 1,2ml



Produit

- ◇ Robuste
- ◇ Durable