

Protection anti-collision



- Utilisation intérieure
- En acier
- Ouverture à 90°
- Avec plaque centrale
- S'adapte sur le système existant



BLACK BULL Portillon piéton

Portillon en acier avec plaque bouclier soudée pour plus de stabilité et de visibilité.

Fort effet d'avertissement

S'adapte à nos systèmes de rambarde pare-choc classique (Pages 16 et 17) et la version S-Line.

Une seule référence existe pour une adaptation aux deux systèmes.

Seul le système de fixation diffère.

Se fixe sur les poteaux d'extrémité, poteaux du milieu, ou poteaux d'angle.

Ouverture et fermeture manuelle.
Système unique et novateur.

Le système de fixation fait du portillon piéton la solution la plus flexible et la plus simple.

Choix du sens d'ouverture/fermeture possible directement sur site:

- Charnière universelle gauche ou droite
- Ouverture et fermeture à 90°

Finition:

Acier jaune

Dimensions porte: 835 x 475 mm

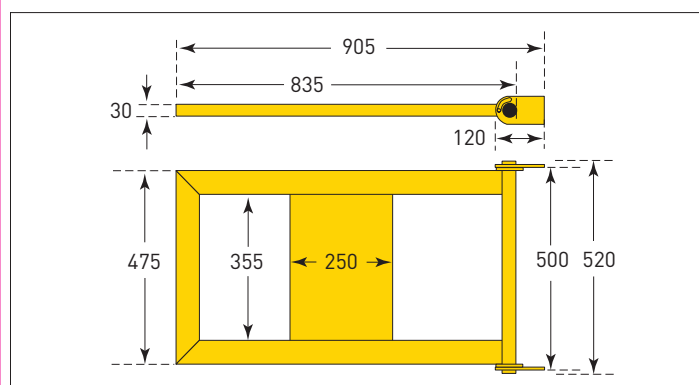
Dimensions

extérieures totales: 905 x 520 mm

Cadre: 60 x 30 mm

Epaisseur acier: 2 mm

Plaque bouclier: 250 x 355 mm



Portillon piéton	kg/pièce	Référence
XL-Line, manuellement	12	194.29.743
S-Line, manuellement		194.20.653
Pour rambarde pare-choc XL-Line	30	194.26.359
Pour rambarde pare-choc S-Line		194.28.624

