

Moteurs Types:
PM 7 à PM11
PM 1-2-6 PM 60
PM 3-4-5 PM 50

Moteurs à Aimant Permanent

Vitesse Variable – C.C.

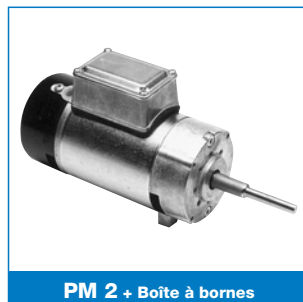
Protections: PM1–PM2–PM6 – PM60 – Abrisé Ventilé Intérieur (IP21)
 PM3–PM4–PM5–PM7 à PM11 – PM50 – Totalemnt Fermé – (IP54)



PM 8



PM 10



PM 2 + Boîte à bornes



PM 60

- **Tensions** 12 ou 24 V.C.C. mini, 50, 110 ou 200 V.C.C. Tensions spéciales sur demande.
- **Intensité de Démarrage:** environ 3xI nominale.
- **Sens de Rotation** Standard réversible 2 fils.
- **Paliers** Roulements à billes fermés, graissés à vie par le fabricant, avec rondelles ressorts de rattrapage pour marche silencieuse.
- **Connexions** Flexibles PVC 30cm.
- **Isolation** Classe "F" (élévation admissible de temp. = 115°C à temp. ambiante de 40°C maxi).
- **Spécification** B.S. 5000 chap. II (I.E.C. 72). (CSA/UL sur option)

- **Sur Option**
 Second bout d'arbre moteur, arbre spéciaux.
 Boîte à bornes.
 4 trous taraudés pour montage à bride.
- **Détails de fixation arrière** Page 111.
- **Frein Electromagnétique** Page 68.
- **Régulations de Vitesse** Pages 107 à 109.
- **Générateur Tachymétrique** Page 105.

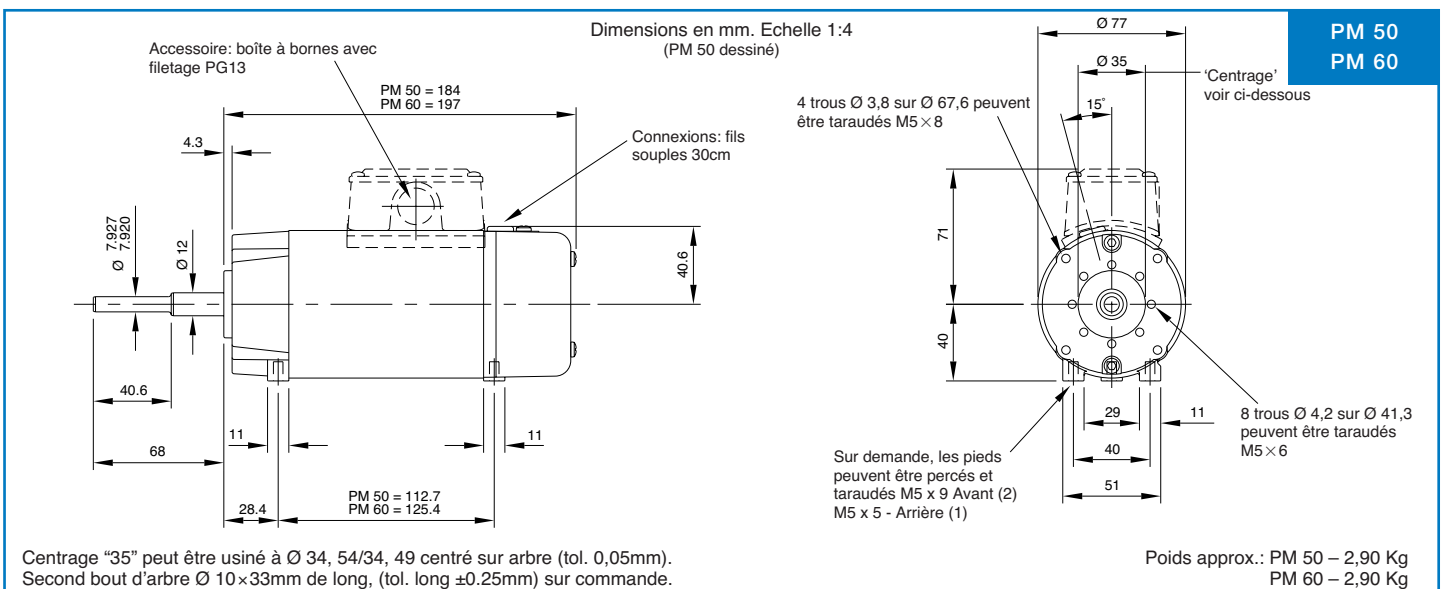
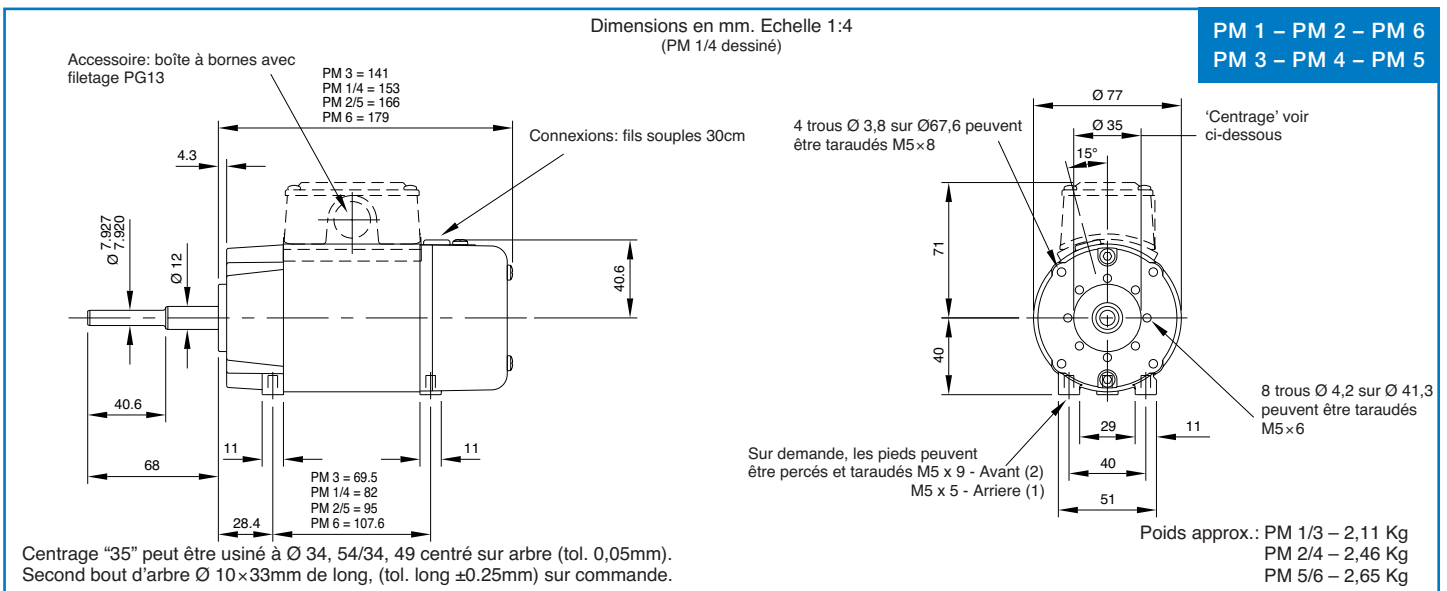
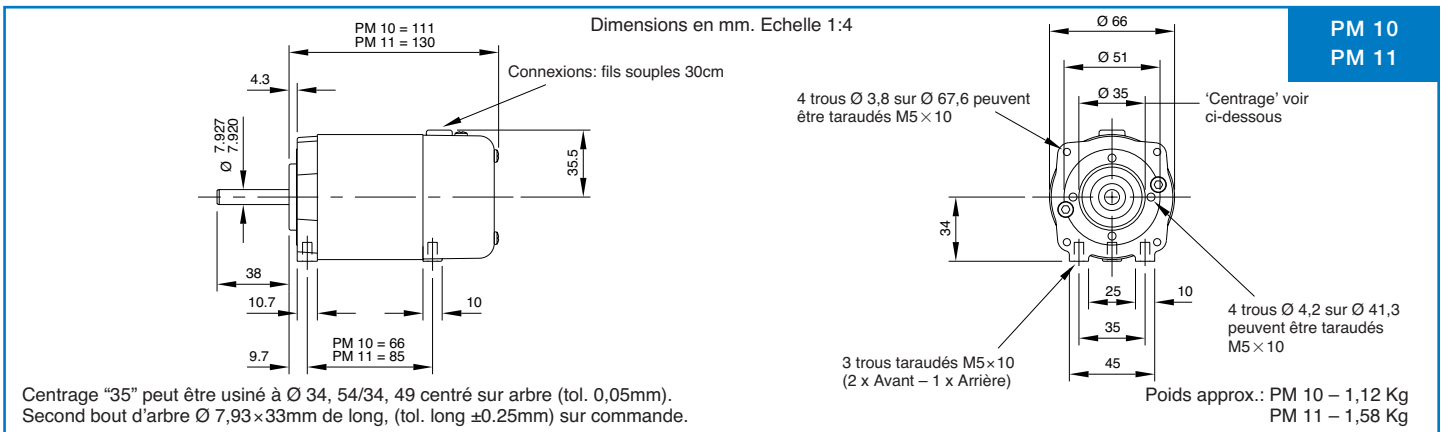
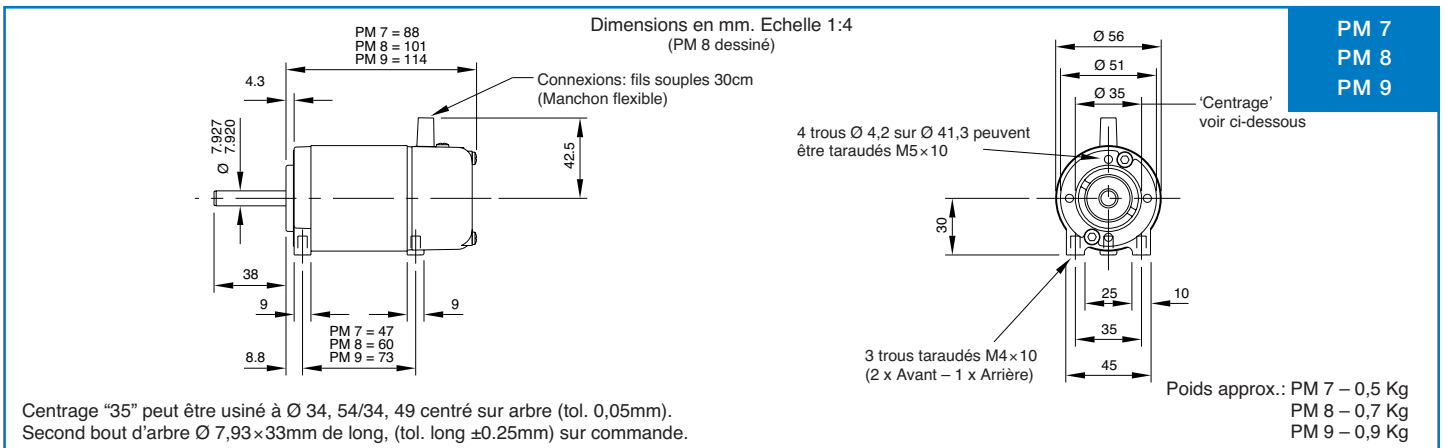
Vitesse Moteur tr/mn	Totalemnt Fermé (IP 54)														
	PM 7			PM 8			PM 9			PM 10			PM 11		
	PUISSANCE UTILE (WATTS)														
	CONT	1 HEURE	15 MIN	CONT	1 HEURE	15 MIN	CONT	1 HEURE	15 MIN	CONT	1 HEURE	15 MIN	CONT	1 HEURE	15 MIN
1500	7.5	10	13	12.5	15	18	19	24	26	20	25	35	33	40	45
2000	10	13	17	17	21	24	25	33	36	30	40	50	45	55	65
3000	15	20	25	25	33	38	38	45	55	45	55	70	65	80	100
4000	20	25	33	33	40	48	50	60	70	60	75	100	90	110	130
5000	25	30	40	40	48	55	62	70	80	75	90	120	110	130	160

Vitesse Moteur tr/mn	Ventilé (IP 21)									
	PM 1		PM 2		PM 6		PM 60*			
	PUISSANCE UTILE (WATTS)									
	CONT	30 MIN	CONT	30 MIN	CONT	30 MIN	CONT	1 HEURE	15 MIN	
1500	40	60	50	75	60	80	85	110	155	
2000	60	90	80	120	100	150	140	170	230	
3000	90	120	120	160	150	200	210	255	345	
4000	120	150	160	200	200	250	280	340	460	
5000	150	200	200	260	250	300	350	425	575	

*PM60: la puissance utile du PM60 alimenté en 160VCC ou plus diminue et correspond à celle du PM50 (voir tableau ci-dessous).

Vitesse Moteur tr/mn	Totalemnt Fermé (IP 54)											
	PM 3			PM 4			PM 5			PM 50		
	PUISSANCE UTILE (WATTS)											
	CONT	HEURE	15 MIN	CONT	HEURE	15 MIN	CONT	1 HEURE	15 MIN	CONT	1 HEURE	15 MIN
1500	30	40	60	40	50	75	50	60	80	65	85	120
2000	45	60	90	60	80	120	80	100	150	105	135	185
3000	68	90	120	90	120	160	120	150	200	155	200	280
4000	90	120	150	120	160	200	160	200	250	205	265	375
5000	112	150	200	150	200	260	200	250	300	255	330	465

NOTE: Ces puissances utiles correspondent à une alimentation c.c. pure (c.a.d. facteur de forme 1). Avec une régulation de vitesse à thyristor, elles devront être réduites en fonction du facteur de forme et de la compatibilité de la régulation avec le moteur.



Moteurs Types :
PM90 – PM95
PM110 – PM115

Moteurs à aimant permanent
Vitesse Variable C.C.
Protection IP54

- **Tensions** 12 ou 24VCC mini, 50 , 110 ou 200VCC. Tensions spéciales sur demande.
- **Intensité de démarrage** : environ 3xl nominale
- **Sens de rotation** : standard réversible 2 fils
- **Paliers** : roulements à billes fermés, graissés à vie par le fabricant, avec rondelles ressorts de rattrapage pour marche silencieuse
- **Connexions** : flexibles PVC 30cm
- **Isolation** classe 'F'

- **Sur option** : - second bout d'arbre moteur, arbres spéciaux
- axe + bride selon standards IEC ou Nema
- boîte à bornes ou câble 3 fils (classe 'B')
- frein électromagnétique
- variateur électronique
- générateur tachymétrique
- filtre EMC classe 'A' ou 'B'



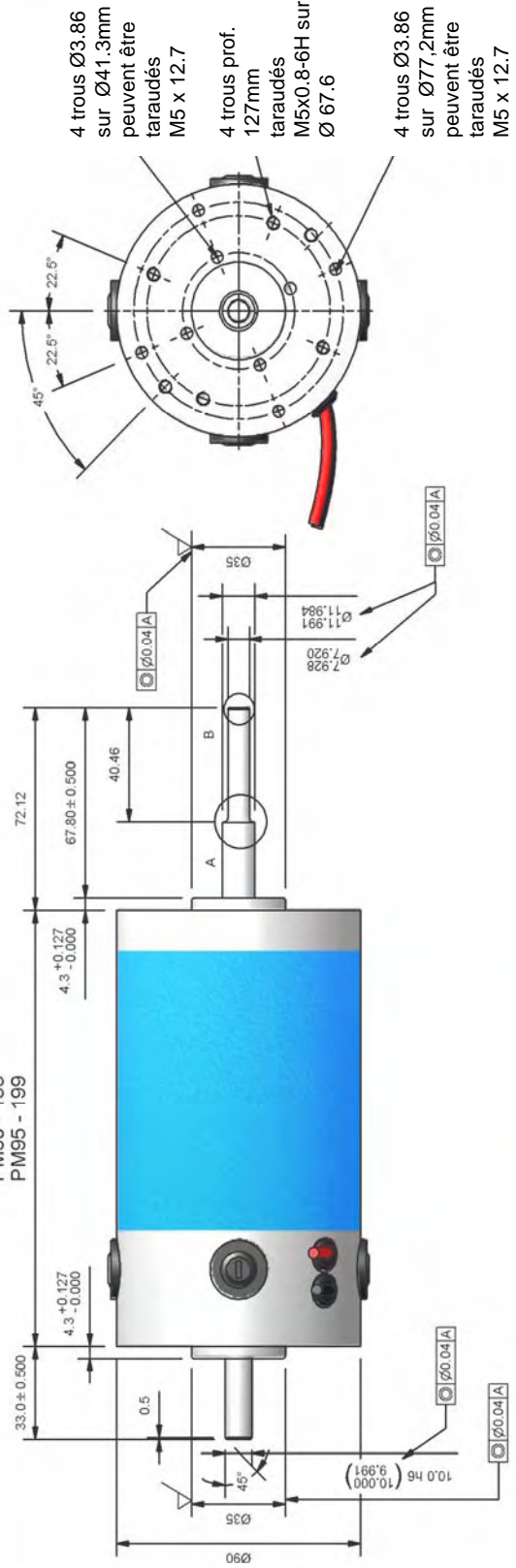
Totalemment Fermé IP54												
Vitesse Moteur tr/mn	PM90			PM95			PM110			PM115		
	PUISSANCE UTILE (WATTS)											
	CONT	1 HEURE	15 MIN	CONT	1 HEURE	15 MIN	CONT	1 HEURE	15 MIN	CONT	1 HEURE	15 MIN
1500	113	141	198	168	210	294	281	351	492	375	469	656
2000	150	188	263	225	281	394	375	469	656	500	625	875
3000	225	281	394	337	421	590	563	704	985	750	938	1313
4000	300	375	525	450	563	788	750	938	1313	1000	1250	1750
5000	375	469	656	562	703	984	938	1173	1642	1250	1563	2188

Totalemment Fermé IP54												
Vitesse Moteur tr/mn	PM90			PM95			PM110			PM115		
	COUPLE UTILE (Nm)											
	CONT	1 HEURE	15 MIN	CONT	1 HEURE	15 MIN	CONT	1 HEURE	15 MIN	CONT	1 HEURE	15 MIN
1500	0,72	0,90	1,26	1,07	1,34	1,87	1,79	2,23	3,13	2,39	2,98	4,17
2000	0,72	0,89	1,25	1,07	1,34	1,88	1,79	2,23	3,13	2,39	2,98	4,17
3000	0,72	0,89	1,25	1,07	1,34	1,88	1,79	2,23	3,13	2,39	2,98	4,17
4000	0,72	0,89	1,25	1,07	1,34	1,88	1,79	2,23	3,13	2,39	2,98	4,17
5000	0,72	0,89	1,25	1,07	1,34	1,88	1,79	2,23	3,13	2,39	2,98	4,17



4 rue Guynemer – 78280 Guyancourt
Tél : 01 30 43 72 73 – fax : 01 30 44 10 63
www.parvalux.fr – parvalux@parvalux.fr

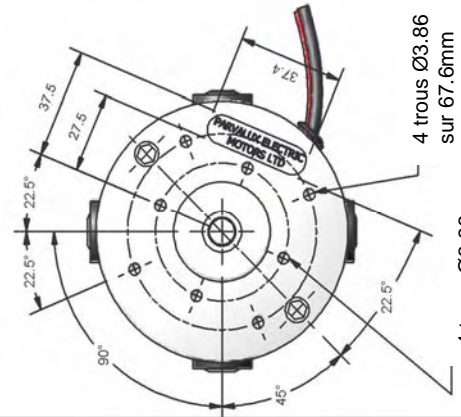
PM90 - 155
PM95 - 199



4 trous Ø3.86 sur Ø41.3mm peuvent être taraudés M5 x 12.7

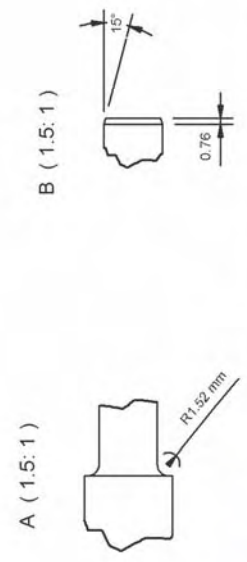
4 trous prof. 127mm taraudés M5x0.8-6H sur Ø 67.6

4 trous Ø3.86 sur Ø77.2mm peuvent être taraudés M5 x 12.7

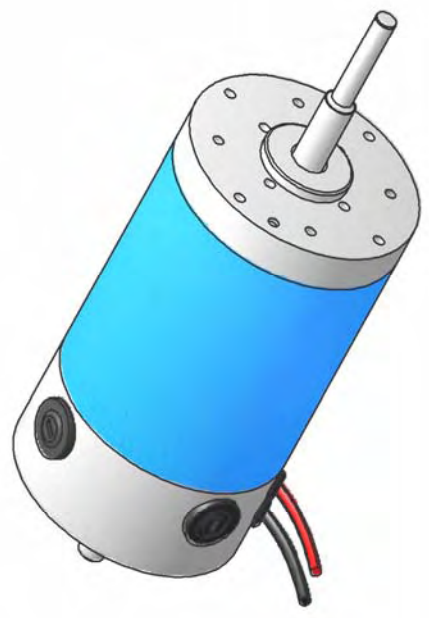


4 trous Ø3.86 sur 67.6mm peuvent être taraudés M5 x 11.5

4 trous Ø3.86 sur 47.6mm peuvent être taraudés M5 x 11.5

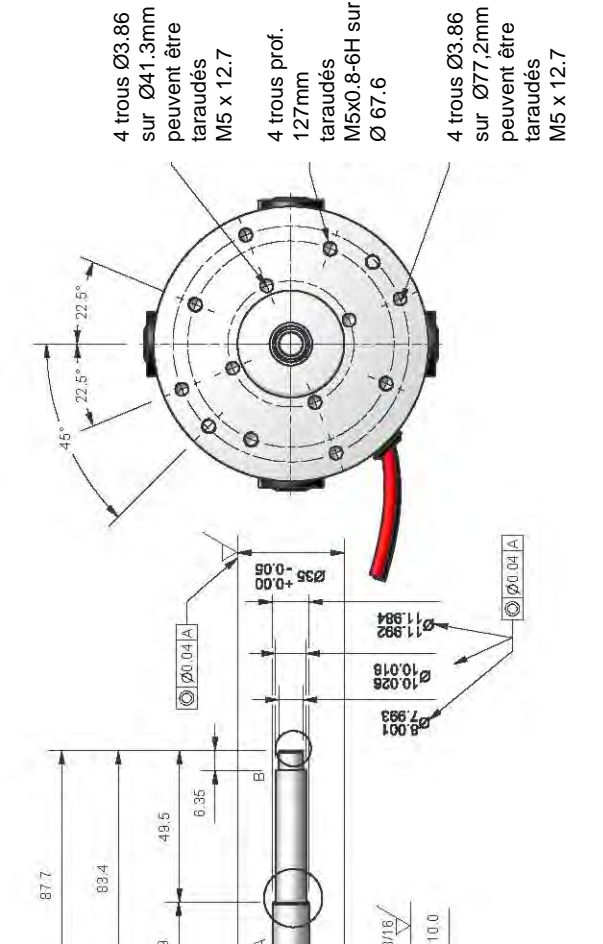


Poids : PM90 3,5 KG
PM95 5,2 KG



Parvalux France
4 rue Guynemer
78280 Guyancourt

DESCRIPTION	IF IN DOUBT: ASK	REVISION
<small>This drawing is the exclusive property of Parvalux Electric Motors. It is not to be reproduced, stored in a retrieval system, or transmitted in any form or by any means, electronic, mechanical, photocopying, recording, or by any information storage or retrieval system, without the prior written permission of Parvalux Electric Motors Ltd.</small>	<small>Go to the drawings provided in this catalogue. The part is not to be manufactured directly from the drawing, it is to be manufactured in accordance with the drawing and the technical specifications of Parvalux Electric Motors Ltd.</small>	7
MATERIAL	FINISH	DATE
	NIA	30/11/2006
SPECIAL REQUIREMENTS	PROTECTION	DESIGN/CASE NUMBER
	NIA	PM90/95-M
DRAWING STATUS	WORKING	
DATE CHECKED		
USED ON		
DRAWN BY	S.D.S.	
CHECKED BY		

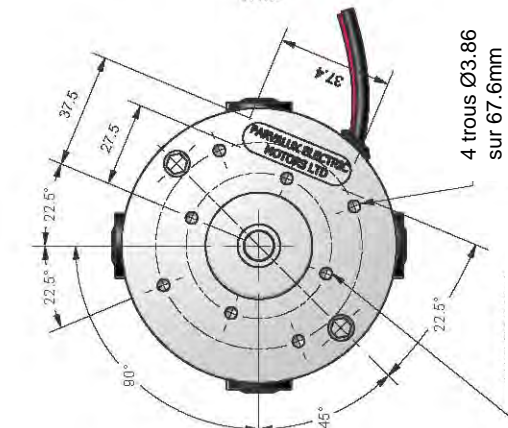


4 trous $\varnothing 3.86$ sur $\varnothing 41.3$ mm peuvent être taraudés M5 x 12.7

4 trous prof. 127mm taraudés M5x0.8-6H sur $\varnothing 67.6$

4 trous $\varnothing 3.86$ sur $\varnothing 77.2$ mm peuvent être taraudés M5 x 12.7

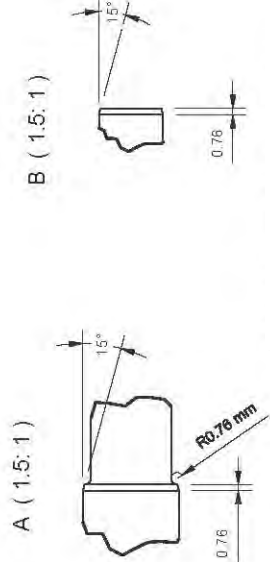
PM110 - 199
 PM115 - 250



4 trous $\varnothing 3.86$ sur 67.6mm peuvent être taraudés M5 x 11.5

4 trous $\varnothing 3.86$ sur 47.6mm peuvent être taraudés M5 x 11.5

Poids : **PM110 7,35 KG**
PM115 9,75 KG



Parvalux France
 4 rue Guynemer
 78280 Guyancourt

IF IN DOUBT, CONTACT THE DRAWING OFFICE FOR CLARIFICATION OF ANY POINTS. No responsibility is accepted for any damage or injury resulting from the use of this drawing.	DESCRIPTION 110 & 115mm DC MOTOR WITH MOUNTING HOLES & L SPINDLE	DRAWING STATUS WorkInProgress
THIS DRAWING IS THE SOLE PROPERTY OF PARVALUX ELECTRIC MOTORS LTD, ENGLAND AND IS NOT TO BE REPRODUCED OR TRANSMITTED IN ANY FORM OR BY ANY MEANS, ELECTRONIC OR MECHANICAL, INCLUDING PHOTOCOPYING, RECORDING, OR BY ANY INFORMATION STORAGE AND RETRIEVAL SYSTEMS WITHOUT THE WRITTEN PERMISSION OF PARVALUX ELECTRIC MOTORS LTD.	MATERIAL	DATE CHECKED
REPRODUCTION, STORAGE, OR TRANSMISSION OF THIS DRAWING WITHOUT THE WRITTEN PERMISSION OF PARVALUX ELECTRIC MOTORS LTD. IS STRICTLY PROHIBITED.	FINISH N/A	DRAWN BY: dp
THIS DRAWING IS THE PROPERTY OF PARVALUX ELECTRIC MOTORS LTD. IT IS TO BE USED FOR THE DESIGN AND MANUFACTURE OF THE PRODUCT SPECIFIED HEREON ONLY. IT IS NOT TO BE USED FOR ANY OTHER PURPOSE. THE USER OF THIS DRAWING ACCEPTS ALL LIABILITY FOR ANY DAMAGE OR INJURY RESULTING FROM THE USE OF THIS DRAWING.	SPECIAL REQUIREMENTS N/A	CHECKED BY: 7
		REVISION 7
		DATE 30/11/2018
		DRAWING PART NUMBER PM110/115-L