

CD50 sortie analogique - Etendue de mesure 0 à 1250 mm

Caractéristiques Techniques :

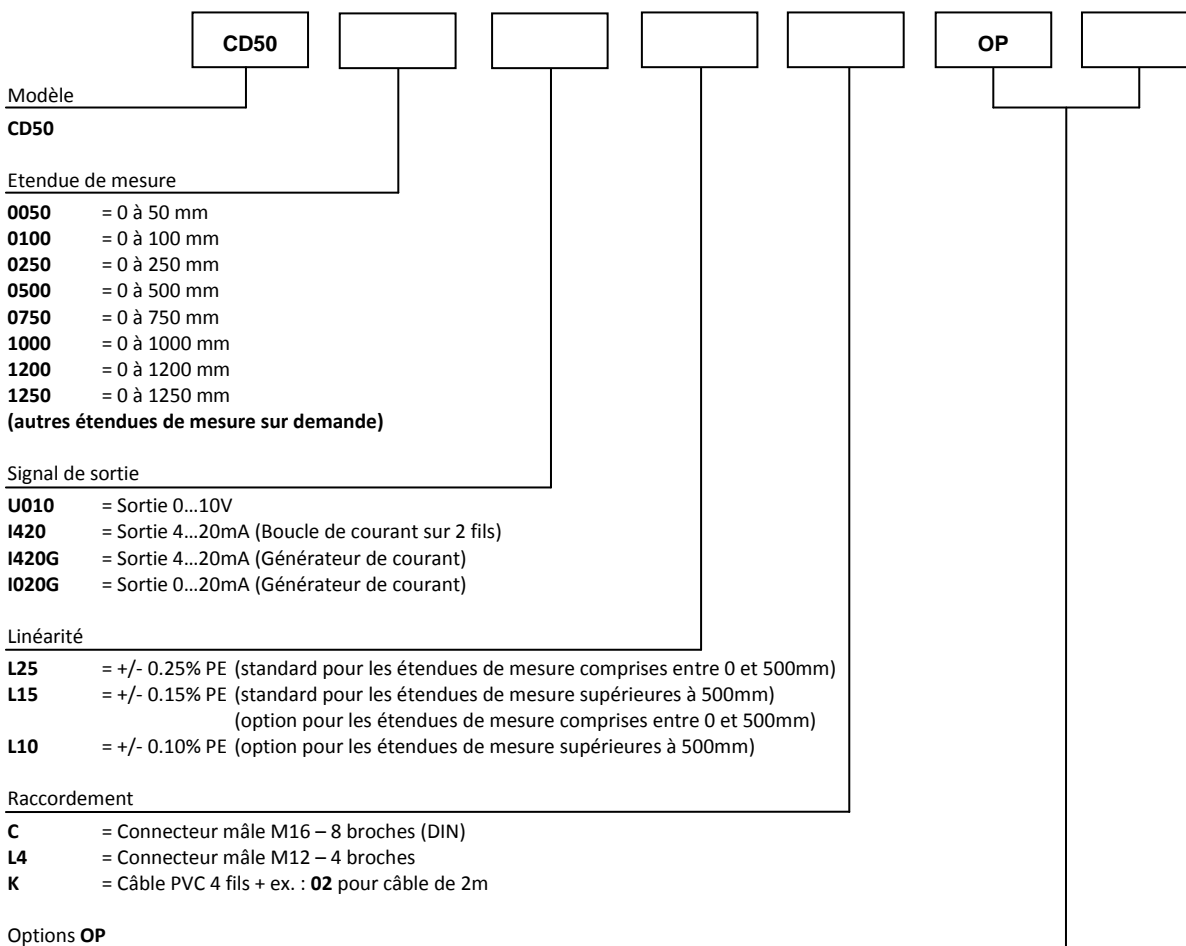
Etendue de mesure maximum	0 à 1250 mm
Signal de sortie	0...10V (isolation galvanique) 4...20mA Boucle de courant 4...20mA Générateur de courant (isolation galvanique) 0...20mA Générateur de courant (isolation galvanique)
Résolution	Quasi infini (dépend du système d'exploitation)
Matière	Corps et capot en aluminium (RohS) Câble de mesure en inox
Diamètre du câble de mesure	0,51 mm
Élément de détection	Potentiomètre multitours de précision Hybride
Connectique	Connecteur mâle M16 – 8 broches (DIN) Connecteur mâle M12 – 4 broches Câble PVC 4 fils
Linéarité standard	+/- 0,25% PE – courses ≤500mm +/- 0,15% PE – courses >500mm +/- 0,10% PE – courses >500mm (options)
Indice de protection	IP54 (IP67 en option)
Vitesse de déplacement max	10 M/S
Accélération max	40 M/S ² (avant déformation du câble de mesure)
Poids	≈ 700 g
Température de fonctionnement	-20° à +80°C
Température de stockage	-30° à +80°C



Force de rappel :

Etendue de mesure standard en mm	Force de rappel en début de course	Force de rappel en fin de course
50	≈ 6,40 N	≈ 6,50 N
100	≈ 6,30 N	≈ 6,50 N
250	≈ 6,00 N	≈ 6,50 N
500	≈ 5,50 N	≈ 6,50 N
750	≈ 5,00 N	≈ 6,50 N
1000	≈ 4,50 N	≈ 6,50 N
1200	≈ 4,00 N	≈ 6,50 N
1250	≈ 4,00 N	≈ 6,50 N

Référence de commande :



Exemple de référence : **CD50-0750-U010-L15-K02-OP-AC-EM**

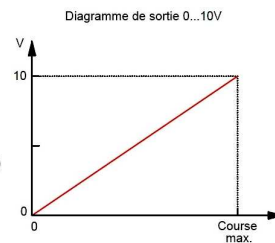
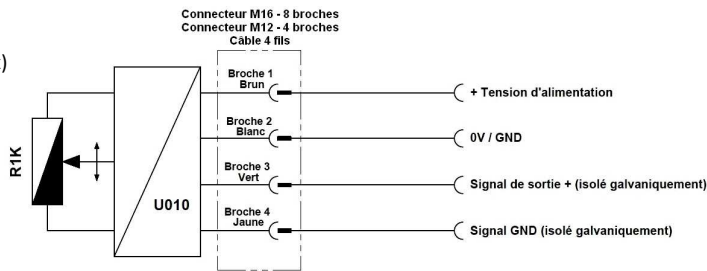


Tel : +33 (0)3 88 02 09 02 / Fax : +33 (0)3 88 02 09 03 / E-mail : info@ak-industries.com / Web : http://www.ak-industries.com

Caractéristiques électriques :

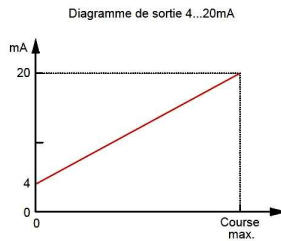
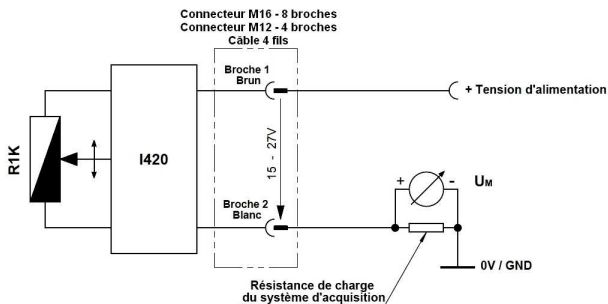
Version analogique 0 ... 10V :

Alimentation 15 à +27 Vdc (52mA max)
 Signal de sortie 0 à 10 Vdc
 Courant de sortie 10mA max.
 Isolation galvanique 3KV
 Protection - Courts-circuits et
 - Inversions de polarité
 Dérive en température +/-100 ppm/°C



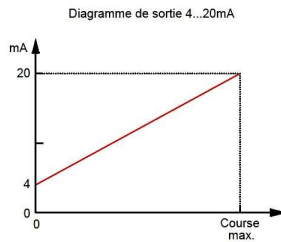
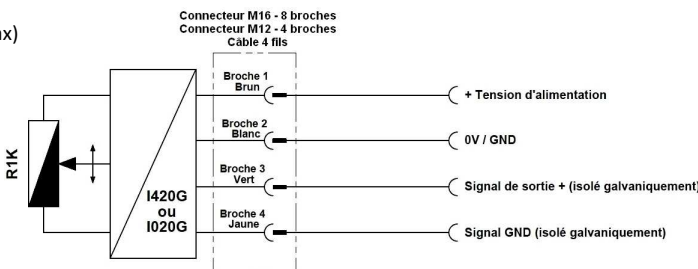
Version analogique 4 ... 20mA : (Boucle de courant sur 2 fils)

Alimentation +15 à +27 Vdc (32mA max)
 Signal de sortie 4 à 20mA
 Protection - Courts-circuits
 - Inversions de polarité
 Dérive en température +/-100 ppm/°C



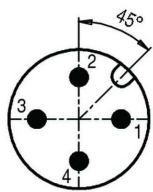
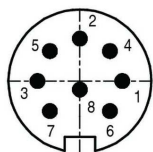
Version analogique 4...20mA ou 0...20mA : (Générateur de courant)

Alimentation +15 à +27 Vdc (75mA max)
 Signal de sortie 4 à 20mA ou 0 à 20mA
 Courant de sortie 22 mA max.
 Isolation galvanique 3KV
 Protection - Courts-circuits
 - Inversions de polarité
 Dérive en température +/-100 ppm/°C



Raccordement :

Connecteur mâle M16 8 broches (DIN)	Connecteur mâle M12 4 broches	Câble PVC 4 fils	010V	I420 (Boucle de courant)	I420G ou I020G (Générateur de courant)
1	1	Brun	Alimentation +	Signal +	Alimentation +
2	2	Blanc	Alimentation GND	Signal -	Alimentation GND
3	3	Vert	Signal +		Signal +
4	4	Jaune	Signal GND		Signal GND

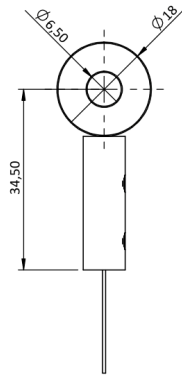


Options :

Accroche du câble de mesure par cosse:

Standard

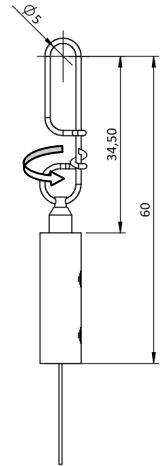
La fixation de la cosse se fait à l'aide d'une vis M6 ou d'une chape.



Accroche du câble de mesure par émerillon :

OP-EM

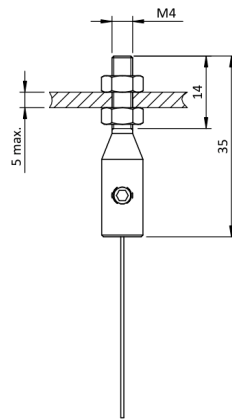
Ce système de fixation permet à l'accroche une rotation autour de son axe.
La fixation se fait à l'aide d'une vis M4 ou d'une chape.



Accroche du câble de mesure par une tige filetée M4 :

OP-M4

La fixation de la tige filetée se fait à l'aide de 2 écrous (fournis).
L'épaisseur de la plaque de fixation ne doit pas être supérieure à 5mm.



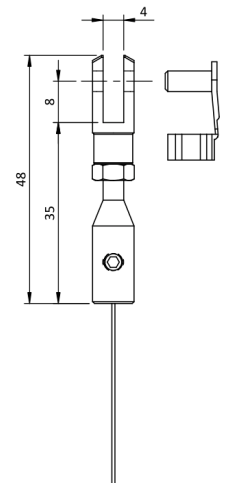
Attention

Ne jamais visser la tige filetée dans écrou fixe, une torsion du câble de mesure endommagerait ce dernier.

Accroche du câble de mesure par une chape :

OP-CP

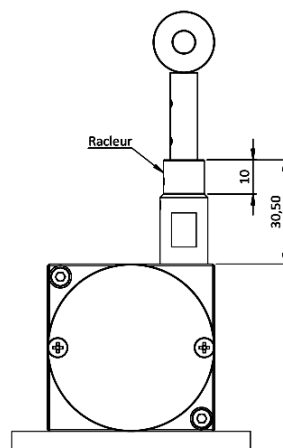
La fixation de la chape se fait à l'aide d'une goupille (fournis).



Racleur de câble

OP-RAC

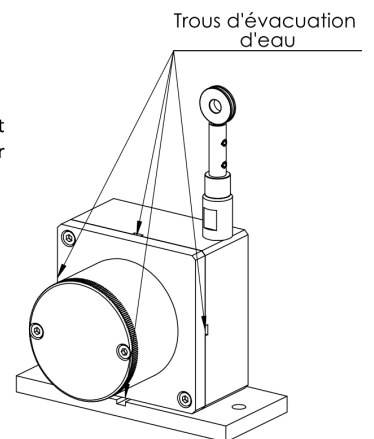
Le racleur permet de nettoyer le câble de mesure dans les environnements poussiéreux ou humides.



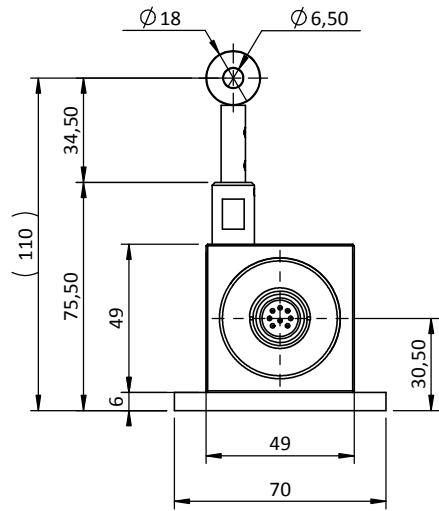
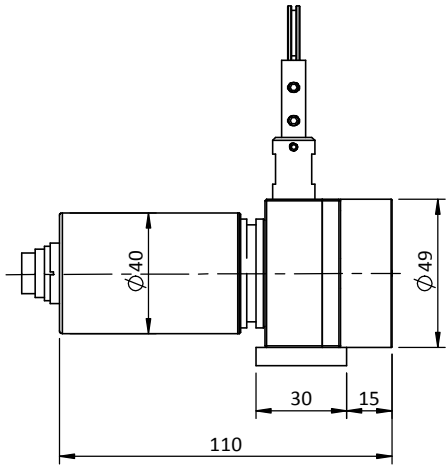
Trous d'évacuation d'eau

OP-TEV

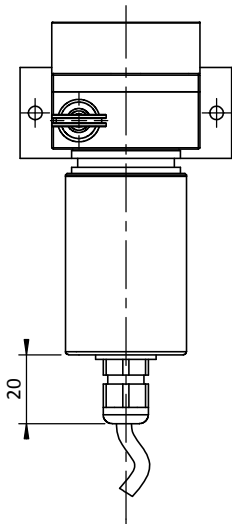
Les trous permettent l'écoulement naturel des fluides hors du capteur afin d'éviter l'accumulation de ces derniers à l'intérieur de l'appareil.



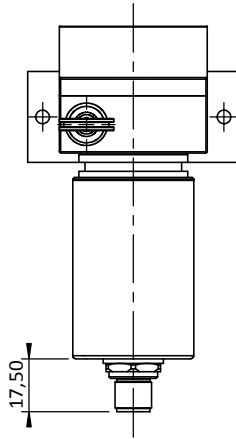
Encombrement



Connectique K
(câble PVC 4 fils)



Connectique L4
(connecteur M12 - 4 broches)



Connectique C
(connecteur M16 - DIN 8 broches)

