



CUISSON

## PLANCHA À INDUCTION



- Inox 18/10
- Matériau composite Inox - Aluminium
- Plaque induction grill monofoyer à poser
- Inducteur de 280 mm double couronne
- Commande par clavier sensitif
- Puissance 3600 W
- Carter inox et surface de chauffe en matériau composite inox-aluminium conforme aux normes d'hygiène alimentaire
- Protection anti-projection en inox amovible
- Tiroir de récupération des jus amovible, en façade 230 V (mono)
- 3 modes de cuisson programmables - Température maxi 280°C
- Témoin de chaleur résiduelle



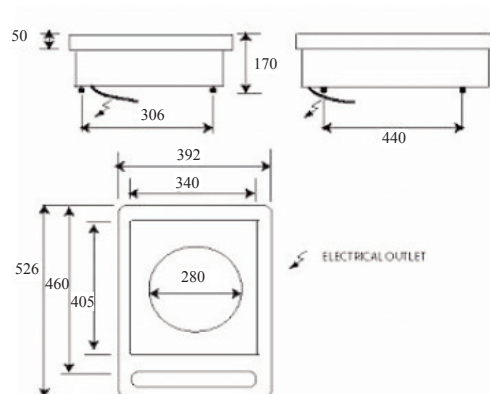
Matériau composite inoxaluminium conforme aux normes d'hygiène alimentaires.



Tiroir de récupération des jus amovible.



Livré avec 1 raclette, 1 verre doseur pour le nettoyage et 1 pince à grillade.



**Sté CHRISTIAN RAGE**

Avenue de la Mer  
34470 Pérois

**Tél:** 0467500180 / **Fax:** 0467501166



**E-mail:** [contact@christianrage.fr](mailto:contact@christianrage.fr)

**Site:** [www.christianrage.fr](http://www.christianrage.fr)